

RIVENDITORE. RESELLER.

RIFERIMENTO. REFERMENT.

DATA. DATE.

PREVENTIVO. QUOTATION.

ORDINE. ORDER.

RICHIESTA DI FATTIBILITÀ.  
REQUEST FOR FEASIBILITY.

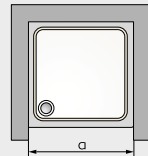
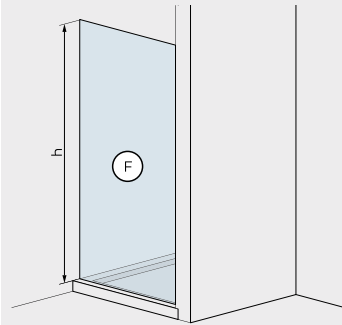
**ATTENZIONE.**

Le misure devono essere rilevate a piattodoccia e rivestimenti installati.

**ATTENTION.**

Dimensions must be detected after the installation of shower tray and tiles.

**PORTE.  
DOOR ENCLOSURES.**



a ..... cm.  
h ..... cm.

**F** SOLUZIONE DESIDERATA.  
DESIRED SHOWER ENCLOSURE.

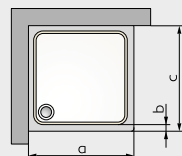
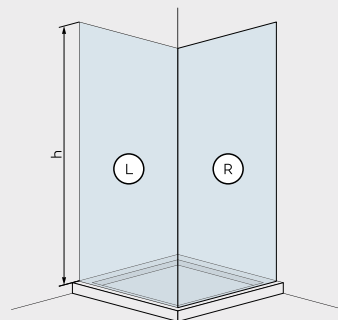
**PANNELLO. PANELS.**

- 000** ACRILICO / Fantasia Bolle (2,2 mm).  
POLYSTIRENE / Bubbles fantasy (2,2 mm).
- 100** Cristallo temperato TRASPARENTE (3 mm).  
TRANSPARENT Tempered glass (3 mm).
- 200** Cristallo temperato STAMPATO C (3 mm).  
PRINTED C Tempered glass (3 mm).
- 300** Cristallo temperato SATINATO (4 mm).  
FROSTED Tempered glass (4 mm).

**COLORE. COLOUR.**

- 001** PASTELLO / Bianco.
- 501** LACCATO / Bianco.
- 052** RIVESTITO / Acciaio.
- 019** RIVESTITO / Ciliegio.
- 022** RIVESTITO / Wengè.

**ANGOLI.  
CORNER ENCLOSURES.**



a ..... cm.  
b ..... cm.  
c ..... cm.  
h ..... cm.

**L** SOLUZIONE DESIDERATA PER IL LATO L.  
DESIRED SHOWER ENCLOSURE FOR L SIDE.

**R** SOLUZIONE DESIDERATA PER IL LATO R.  
DESIRED SHOWER ENCLOSURE FOR R SIDE.

**PANNELLO. PANELS.**

- 000** ACRILICO / Fantasia Bolle (2,2 mm).  
POLYSTIRENE / Bubbles fantasy (2,2 mm).
- 100** Cristallo temperato TRASPARENTE (3 mm).  
TRANSPARENT Tempered glass (3 mm).
- 200** Cristallo temperato STAMPATO C (3 mm).  
PRINTED C Tempered glass (3 mm).
- 300** Cristallo temperato SATINATO (4 mm).  
FROSTED Tempered glass (4 mm).

**COLORE. COLOUR.**

- 001** PASTELLO / Bianco.
- 501** LACCATO / Bianco.
- 052** RIVESTITO / Acciaio.
- 019** RIVESTITO / Ciliegio.
- 022** RIVESTITO / Wengè.

RIVENDITORE. RESELLER.

RIFERIMENTO. REFERMENT.

DATA. DATE.

PREVENTIVO. QUOTATION.

ORDINE. ORDER.

RICHIESTA DI FATTIBILITÀ.  
REQUEST FOR FEASIBILITY.

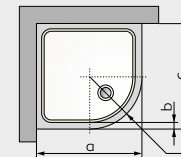
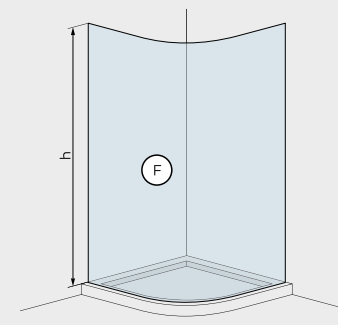
**ATTENZIONE.**

Le misure devono essere rilevate a piattodoccia e rivestimenti installati.

**ATTENTION.**

Dimensions must be detected after the installation of shower tray and tiles.

**SEMICIRCOLARI.  
SEMI-CIRCULARS ENCLOSURES.**



a ..... cm.  
b ..... cm.  
c ..... cm.  
h 190 cm.  
r ..... cm.

**F** SOLUZIONE DESIDERATA.  
DESIRED SHOWER ENCLOSURE.

MARCA DEL PIATTO DOCCIA.  
BRAND OF SHOWER TRAY.

MODELLO PIATTO DOCCIA.  
MODEL OF SHOWER TRAY.

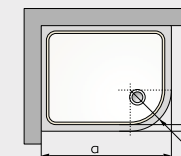
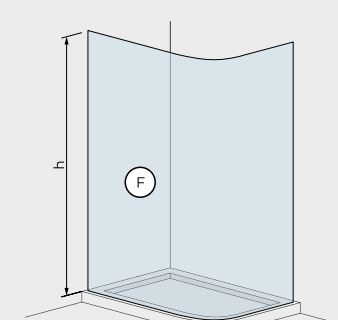
**PANNELLO. PANELS.**

- 000** ACRILICO / Fantasia Bolle (2,2 mm).  
POLYSTIRENE / Bubbles fantasy (2,2 mm).
- 100** Cristallo temperato TRASPARENTE (3 mm).  
TRANSPARENT Tempered glass (3 mm).
- 200** Cristallo temperato STAMPATO C (3 mm).  
PRINTED C Tempered glass (3 mm).
- 300** Cristallo temperato SATINATO (4 mm).  
FROSTED Tempered glass (4 mm).

**COLORE. COLOUR.**

- 001** PASTELLO / Bianco.
- 501** LACCATO / Bianco.
- 052** RIVESTITO / Acciaio.
- 019** RIVESTITO / Ciliegio.
- 022** RIVESTITO / Wengè.

**RETTANGOLARI STONDATI.  
ROUNDED RECTANGULARS.**



a ..... cm.  
b ..... cm.  
c ..... cm.  
h 190 cm.  
r ..... cm.

**F** SOLUZIONE DESIDERATA.  
DESIRED SHOWER ENCLOSURE.

VERSIONE. VERSION.

DX  SX

MARCA DEL PIATTO DOCCIA.  
BRAND OF SHOWER TRAY.

MODELLO PIATTO DOCCIA.  
MODEL OF SHOWER TRAY.

**PANNELLO. PANELS.**

- 000** ACRILICO / Fantasia Bolle (2,2 mm).  
POLYSTIRENE / Bubbles fantasy (2,2 mm).
- 100** Cristallo temperato TRASPARENTE (3 mm).  
TRANSPARENT Tempered glass (3 mm).
- 200** Cristallo temperato STAMPATO C (3 mm).  
PRINTED C Tempered glass (3 mm).
- 300** Cristallo temperato SATINATO (4 mm).  
FROSTED Tempered glass (4 mm).

**COLORE. COLOUR.**

- 001** PASTELLO / Bianco.
- 501** LACCATO / Bianco.
- 052** RIVESTITO / Acciaio.
- 019** RIVESTITO / Ciliegio.
- 022** RIVESTITO / Wengè.

RIVENDITORE. RESELLER.

RIFERIMENTO. REFERMENT.

DATA. DATE.

PREVENTIVO. QUOTATION.

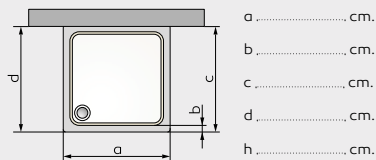
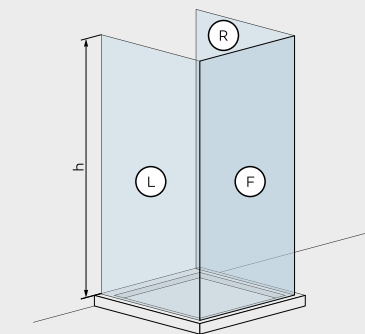
ORDINE. ORDER.

RICHIESTA DI FATTIBILITÀ. REQUEST FOR FEASIBILITY.

**ATTENZIONE.**  
Le misure devono essere rilevate a piattodoccia e rivestimenti installati.

**ATTENTION.**  
Dimensions must be detected after the installation of shower tray and tiles.

**TRE LATI. THREE SIDES ENCLOSURES.**



**L** SOLUZIONE DESIDERATA PER IL LATO L. DESIRED SHOWER ENCLOSURE FOR L SIDE.

**F** SOLUZIONE DESIDERATA PER IL LATO F. DESIRED SHOWER ENCLOSURE FOR F SIDE.

**R** SOLUZIONE DESIDERATA PER IL LATO R. DESIRED SHOWER ENCLOSURE FOR R SIDE.

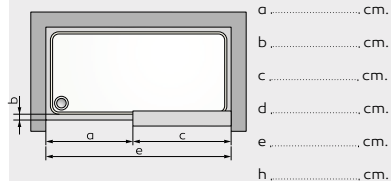
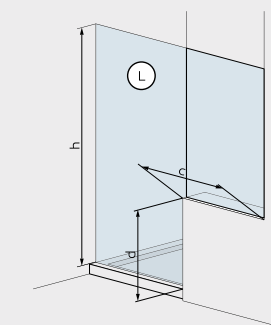
PANNELLO. PANELS.

000	ACRILICO / Fantasia Bolle (2,2 mm). POLYSTIRENE / Bubbles fantasy (2,2 mm).
100	Cristallo temperato TRASPARENTE (3 mm). TRANSPARENT Tempered glass (3 mm).
200	Cristallo temperato STAMPATO C (3 mm). PRINTED C Tempered glass (3 mm).
300	Cristallo temperato SATINATO (4 mm). FROSTED Tempered glass (4 mm).

COLORE. COLOUR.

001	PASTELLO / Bianco.
501	LACCATO / Bianco.
052	RIVESTITO / Acciaio.
019	RIVESTITO / Ciliegio.
022	RIVESTITO / Wengè.

**PORTA SPECIALE. SPECIAL DOOR.**



**L** SOLUZIONE DESIDERATA PER IL LATO L. DESIRED SHOWER ENCLOSURE FOR L SIDE.

VERSIONE. VERSION.

DX  SX

PANNELLO. PANELS.

000	ACRILICO / Fantasia Bolle (2,2 mm). POLYSTIRENE / Bubbles fantasy (2,2 mm).
100	Cristallo temperato TRASPARENTE (3 mm). TRANSPARENT Tempered glass (3 mm).
200	Cristallo temperato STAMPATO C (3 mm). PRINTED C Tempered glass (3 mm).
300	Cristallo temperato SATINATO (4 mm). FROSTED Tempered glass (4 mm).

COLORE. COLOUR.

001	PASTELLO / Bianco.
501	LACCATO / Bianco.
052	RIVESTITO / Acciaio.
019	RIVESTITO / Ciliegio.
022	RIVESTITO / Wengè.

RIVENDITORE. RESELLER.

RIFERIMENTO. REFERMENT.

DATA. DATE.

PREVENTIVO. QUOTATION.

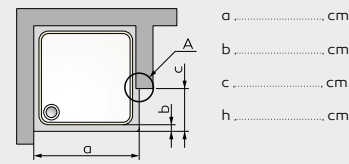
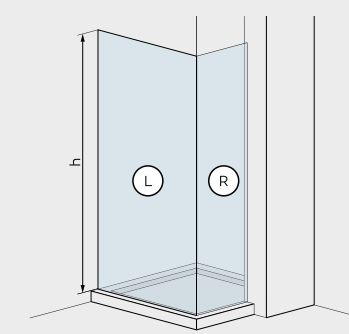
ORDINE. ORDER.

RICHIESTA DI FATTIBILITÀ. REQUEST FOR FEASIBILITY.

**ATTENZIONE.**  
Le misure devono essere rilevate a piattodoccia e rivestimenti installati.

**ATTENTION.**  
Dimensions must be detected after the installation of shower tray and tiles.

**ANGOLI (CASO 1). CORNER ENCLOSURES (CASE 1).**



**L** SOLUZIONE DESIDERATA PER IL LATO L. DESIRED SHOWER ENCLOSURE FOR L SIDE.

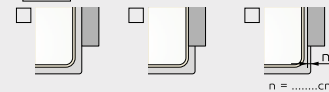
**R** SOLUZIONE DESIDERATA PER IL LATO R. DESIRED SHOWER ENCLOSURE FOR R SIDE.

PANNELLO. PANELS.

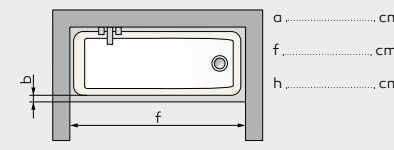
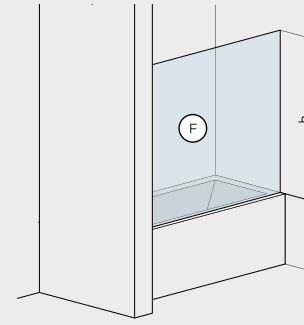
000	ACRILICO / Fantasia Bolle (2,2 mm). POLYSTIRENE / Bubbles fantasy (2,2 mm).
100	Cristallo temperato TRASPARENTE (3 mm). TRANSPARENT Tempered glass (3 mm).
200	Cristallo temperato STAMPATO C (3 mm). PRINTED C Tempered glass (3 mm).
300	Cristallo temperato SATINATO (4 mm). FROSTED Tempered glass (4 mm).

COLORE. COLOUR.

001	PASTELLO / Bianco.
501	LACCATO / Bianco.
052	RIVESTITO / Acciaio.
019	RIVESTITO / Ciliegio.
022	RIVESTITO / Wengè.



**SOPRAVASCA FRONTALE. ONE SIDE BATHTUB ENCLOSURES.**



**F** SOLUZIONE DESIDERATA. DESIRED SHOWER ENCLOSURE.

PANNELLO. PANELS.

000	ACRILICO / Fantasia Bolle (2,2 mm). POLYSTIRENE / Bubbles fantasy (2,2 mm).
100	Cristallo temperato TRASPARENTE (3 mm). TRANSPARENT Tempered glass (3 mm).
200	Cristallo temperato STAMPATO C (3 mm). PRINTED C Tempered glass (3 mm).
300	Cristallo temperato SATINATO (4 mm). FROSTED Tempered glass (4 mm).

COLORE. COLOUR.

001	PASTELLO / Bianco.
501	LACCATO / Bianco.
052	RIVESTITO / Acciaio.
019	RIVESTITO / Ciliegio.
022	RIVESTITO / Wengè.

RIVENDITORE. RESELLER.

RIFERIMENTO. REFERMENT.

DATA. DATE.

PREVENTIVO. QUOTATION.

ORDINE. ORDER.

RICHIESTA DI FATTIBILITÀ.  
REQUEST FOR FEASIBILITY.

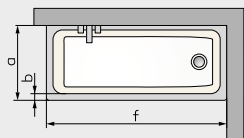
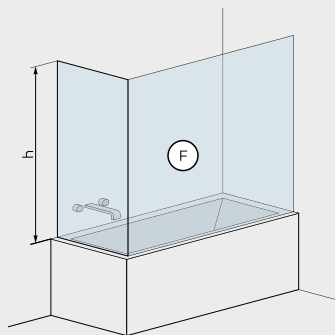
**ATTENZIONE.**

Le misure devono essere rilevate a piattodoccia e rivestimenti installati.

**ATTENTION.**

Dimensions must be detected after the installation of shower tray and tiles.

**SOPRAVASCA DUE LATI.  
TWO SIDES BATHTUB ENCLOSURES.**



a ..... cm.  
b ..... cm.  
f ..... cm.  
h ..... cm.

**F SOLUZIONE DESIDERATA.  
DESIRED SHOWER ENCLOSURE.**

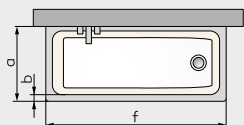
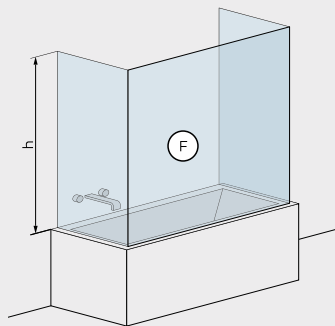
**PANNELLO. PANELS.**

- 000 ACRILICO / Fantasia Bolle (2,2 mm).  
POLYSTIRENE / Bubbles fantasy (2,2 mm).
- 100 Cristallo temperato TRASPARENTE (3 mm).  
TRANSPARENT Tempered glass (3 mm).
- 200 Cristallo temperato STAMPATO C (3 mm).  
PRINTED C Tempered glass (3 mm).
- 300 Cristallo temperato SATINATO (4 mm).  
FROSTED Tempered glass (4 mm).

**COLORE. COLOUR.**

- 001 PASTELLO / Bianco.
- 501 LACCATO / Bianco.
- 052 RIVESTITO / Acciaio.
- 019 RIVESTITO / Ciliegio.
- 022 RIVESTITO / Wengè.

**SOPRAVASCA TRE LATI.  
THREE SIDES BATHTUB ENCLOSURES.**



a ..... cm.  
b ..... cm.  
f ..... cm.  
h ..... cm.

**F SOLUZIONE DESIDERATA.  
DESIRED SHOWER ENCLOSURE.**

**PANNELLO. PANELS.**

- 000 ACRILICO / Fantasia Bolle (2,2 mm).  
POLYSTIRENE / Bubbles fantasy (2,2 mm).
- 100 Cristallo temperato TRASPARENTE (3 mm).  
TRANSPARENT Tempered glass (3 mm).
- 200 Cristallo temperato STAMPATO C (3 mm).  
PRINTED C Tempered glass (3 mm).
- 300 Cristallo temperato SATINATO (4 mm).  
FROSTED Tempered glass (4 mm).

**COLORE. COLOUR.**

- 001 PASTELLO / Bianco.
- 501 LACCATO / Bianco.
- 052 RIVESTITO / Acciaio.
- 019 RIVESTITO / Ciliegio.
- 022 RIVESTITO / Wengè.

