



COCO

**Elektrická topná tyč
pro radiátory a ústřední topení.**

**INSTALAČNÍ POKYNY, POUŽITÍ A
ÚDRŽBA**



Pozor! Uvnitř zařízení je nebezpečné napětí. Otevírání krytu je přísně zakázáno a může způsobit úraz elektrickým proudem.

Tato instrukce by měla být pečlivě přečtena se zvláštní pozorností.

Tyto pokyny uschovejte, abyste je mohli během používání používat.

Výrobce neodpovídá za způsobené škody nesprávným použitím nebo nesprávnou obsluhou zařízení.

DŮLEŽITÁ BEZPEČNOSTNÍ PRAVIDLA

- Toto zařízení mohou používat děti ve věku nad 8 let a lidé se sníženými fyzickými a duševními schopnostmi, pokud jim byl poskytnut dohled nebo instrukce týkající se zařízení. Používejte bezpečným způsobem. Děti by si s tímto zařízením neměly hrát. Děti bez dozoru by neměly provádět čištění a údržbu zařízení.
- Výrobek by měl být používán v souladu s jeho zamýšleným použitím, po instalaci a podle pokynů obsažených v této příručce.
- Připojte topnou tyč k napájení až po naplnění radiátoru kapalinou.
- Není-li topné těleso nainstalováno, je zakázáno připojovat ohřívač k elektrické síti. Během instalace nesmí být zařízení pod napětím.
- Je zakázáno připojovat ohřívač ke zdroji energie před montáží. Po zapnutí ohřívače se topný článek ohřívá velmi rychle a dotykem může způsobit popálení.
- Ohřívač má nerozpojitelný napájecí kabel, který musí být v případě poškození vyměněn výrobcem nebo ve specializované opravně. Je zakázáno manipulovat se síťovým kabelem zařízení.
- V případě neúmyslného vytažení kabelu z pracovního zařízení by mělo být okamžitě odpojeno ze zástrčky s extrémní opatrností.
- V případě dlouhodobého přerušování používání ohřívače, by mělo být vypnuto vyjmutím zástrčky ze zásuvky.
- Přijměte preventivní opatření proti náhodnému nebo neúmyslnému zapnutí ohřívače (např. děti).
- V případě poruchy nebo pochybností o správném fungování ohřívače, okamžitě odpojte zařízení od elektrického systému a) během záruky kontaktujte prodejce nebo výrobce; b) po vypršení záruky kontaktujte odborný servis.



- Je přísně zakázáno otevírat těleso topení a manipulovat s ním.
- Zabraňte navlhčení krytu.
- Pokud potřebujete použít další připojovací prvky, jako jsou regulátory, vypínače, prodlužovací kabely atd. tyto prvky musí být vybrány správně (informace uvedené v jejich dokumentaci) a jsou v souladu s příslušnými předpisy v této oblasti.
- Nerozebírejte ani neprovádějte žádné opravy. Uvnitř přístroje neexistují žádné prvky, které vyžadují zásah uživatele.
- Opravy a úpravy prováděné osobami bez vhodného vybavení kvalifikace mohou ohrozit zdraví nebo život uživatelů.
- Nepoužívejte otevřený plamen v blízkosti plastového krytu zařízení.
- Ohřívač nainstalovaný v chladíči by měl být umístěn minimálně 60 cm od okraje umyvadla, dřezu, sprchy, vany atd.
- Nepoužívejte zařízení v místnostech s vysokou vlhkostí (sauny, prádelny).
- Je zakázáno používat zařízení venku a vystavovat jej nepříznivým faktorům počasí.
- Obalové prvky zařízení nejsou na hraní.
- Před demontáží, během ní nebo během po by mělo být zařízení skladováno na suchém a bezpečném místě.
- Ohřívač nainstalovaný v radiátoru by měl být umístěn na místě minimálně 60 cm od okraje dřezu, dřezu, sprchy, vany atd.

POUŽÍVEJTE VÝROBEK V SOULADU S PODMÍNKAMI OBSAHOVANÝMI V PŘÍRUČCE K MONTÁŽI, POUŽITÍ A ÚDRŽBA A DODRŽUJTE PODMÍNKY ZÁRUKY

SPIS TREŠCI

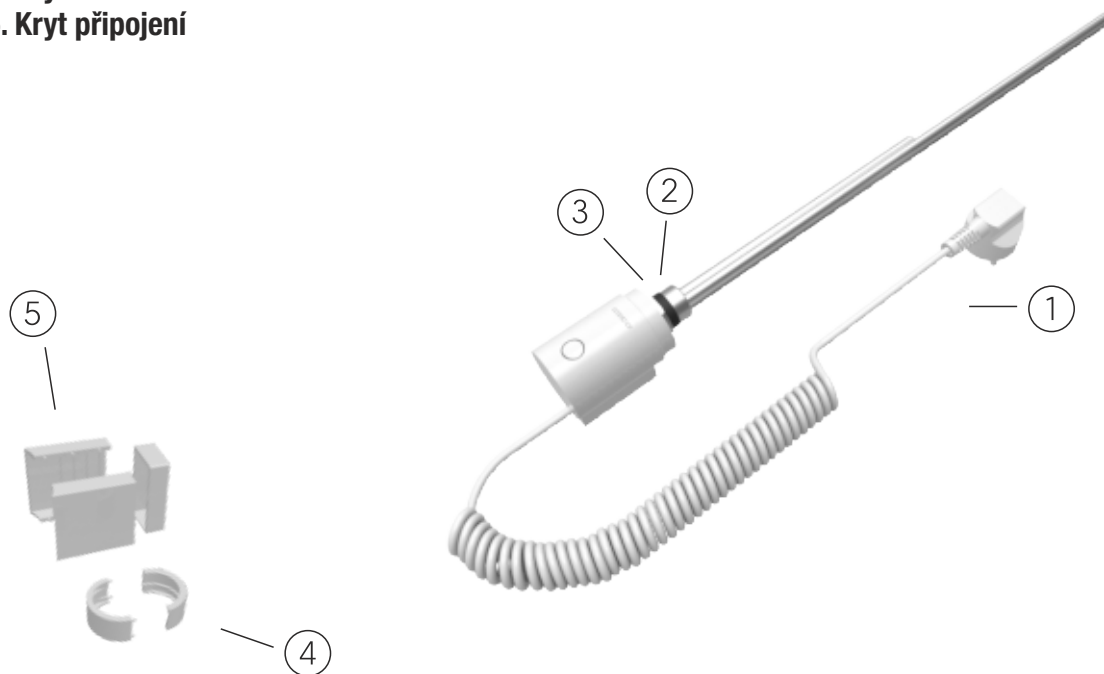
■ 1.	Obsah balení	6
2.	Popis produktu	7
3.	Účel a použití	7
■ 4.	Optimální výběr ohřívače pro radiátor	8
5.	Technické parametry	9
■ 6.	Instalace	10
6.1.	Podmínky a varianty instalace	10
6.2.	Opatření před montáží	12
6.3.	Pořadí montážních operací	12
■ 7.	Řízení provozu zařízení	17
7.1.	Signalizace provozních stavů	18
7.2.	Další funkce	19
7.3.	Signalizace nouzových podmínek a varování	20
8.	Údržba produktu	22
9.	Další informace	22



PŘEČTĚTE SI POZORNĚ NÁVOD K INSTALACI A POUŽÍVÁNÍ. DOPORUČUJEME PROSTUDOVAT DOPORUČENÍ A POZNÁMKY K MONTÁŽI A ZABEZPEČIT BEZPEČNOST VÝROBKU A VYTVOŘENÍ BEZPEČNÝCH PODMÍNEK POUŽÍVÁNÍ!

OBSAH BALENÍ

1. Elektrický ohřívač COCO vybavený elektrickým kabelem a zástrčkou;
2. Montážní kování
3. Těsnění
4. Krytka konektoru
5. Kryt připojení



2. POPIS VÝROBKU

Charakteristika výrobku

COCO je inovativní elektrická topná tyč pro radiátory ústředního topení. Dotykové ovládání, vybavené pokročilým ovládacím modulem pro optimální pohodlí při použití a nízká spotřeba energie. Ohřívač je standardně vybaven vysoce kvalitním topným článkem z nerezové oceli, který poskytuje dlouhodobé používání zařízení.

Rozsah funkcí zařízení:

- dvoustupňová regulace teploty (50 a 70 ° C)
- další funkce (režim nemrzoucí směsi)
- vícestupňová ochrana proti přehřátí

Nerezový povlak snižuje usazování vodního kamene na povrchu topného článku.

3. Použití

Ohřívač COCO se používá jako další zdroj tepla v radiátorech ústředního topení. Vyrobeno z oceli nebo mědi pracující obě v uzavřeném stavu stejně jako otevřené systémy ústředního topení (s výjimkou použití u vhodně vybraných inhibitorů) a tekutinou naplněných sušáků se směsí demineralizované vody a propylenglykolu. Informace o možnosti použití elektrických ohřívačů v jednotlivých modelech radiátorů by měly být vyhledávány v technických informačních materiálech publikovaných výrobcem radiátorů.

Ohřívač COCO je uzpůsoben pro napájení z elektrické sítě s napětím sítě 220 - 240V; 50/60 Hz přes napájecí kabel se zástrčkou a kontaktem.

Ohřívač nesmí být provozován jinak, než je uvedeno v manuálu.

Vhodné pro instalaci jsou zejména tzv. „žebříky“

OPTIMÁLNÍ nastavení ohřevu

Správný výběr elektrického ohřivače pro radiátor ústředního topení zajišťuje optimální a bezpečnou spolupráci těchto prvků. Postupujte podle pokynů o výběru radiátorů ústředního topení zahrnutých v dokumentaci nebo pokud nejsou specifikovány, postupujte podle pokynů obsažených v této příručce.

Optimální výkon topení

Výkon ohřivače by měl být přizpůsoben účinnosti chladiče a jeho konstrukci. Výrobci radiátorů ústředního topení obvykle poskytují informace o optimálním výkonu ohřivače navržen pro daný typ radiátoru. Pokud však takové informace nebyly zahrnuty do dokumentace radiátoru nebo by měly být informační a reklamní materiály použijte tabulku níže.

Tepelný výkon radiátoru [W] pro $T = 50\text{ K (75/65/20 C)}$	Výkon ohřivače [W]
240 ÷ 480	300
480 ÷ 720	600
720 ÷ 1200	900
1200 ÷ 1500	1200



Pokud je tepelný výkon radiátoru na hranici dvou typů, je vhodné přesněji specifikovat radiátor. Pokud radiátor spolu s ohřivačem bude pracovat pro účely vytápění intenzivně chlazené místnosti, pak by měl být v obou případech zvolen ohřivač s vyšším výkonem. Pokud radiátor vyhříván ohřivačem bude fungovat pouze jako sušička, např. pro ručníky, použijte pouze ohřivač s nižším výkonem.

Optimální rozměry ohřivače

Topný článek musí být kratší než část radiátoru, ve kterém bude instalován (kolektor) o nejméně 10 cm.

Topný článek se nesmí dotýkat vnitřních stěn radiátoru.

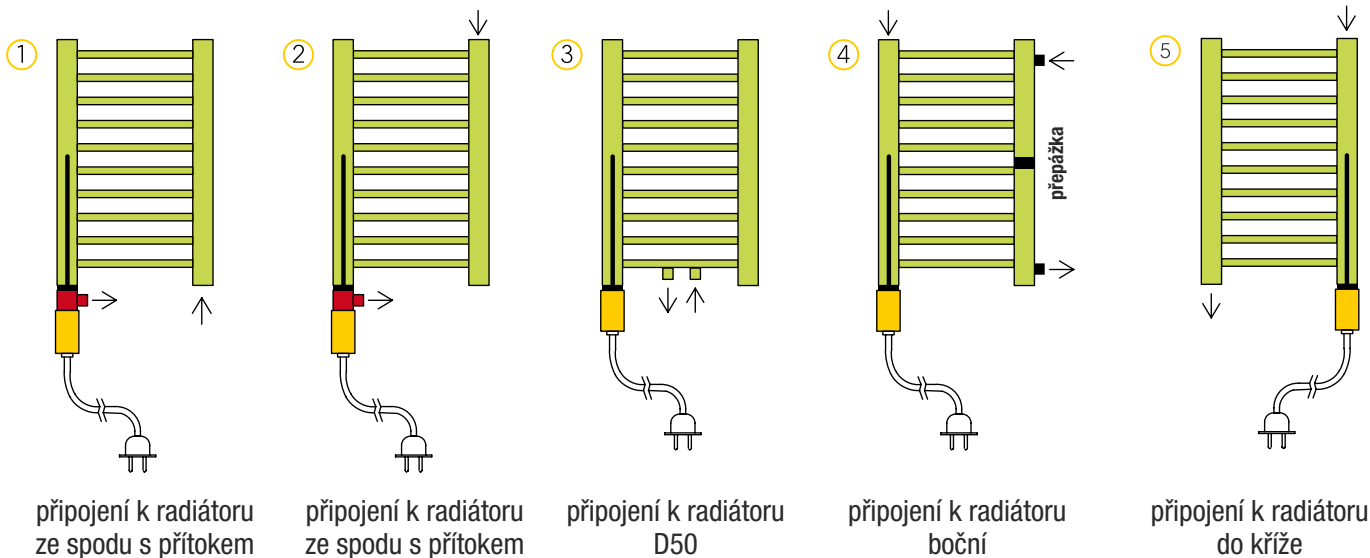
Technické parametry

Model	COCO-03	COCO-06	COCO-09	COCO-12
Jmenovitý výkon	300 W	600 W	900 W	1200 W
Jmenovité napětí	~220 - 240 V; 50/60 Hz			
Stupeň ochrany	IP 44			
Třída ochrany	1			
Velikost připojovacího vlákna	G ½"			
Řízení teploty	Dvoustupňové			
Délka topného článku	340 mm	390 mm	440 mm	550 mm
Celková délka (bez kabelu)	431 mm	481 mm	531 mm	641 mm
Hmotnost (s balením)	0,8 kg	0,8 kg	0,8 kg	0,9 kg

6 MONTAŽ

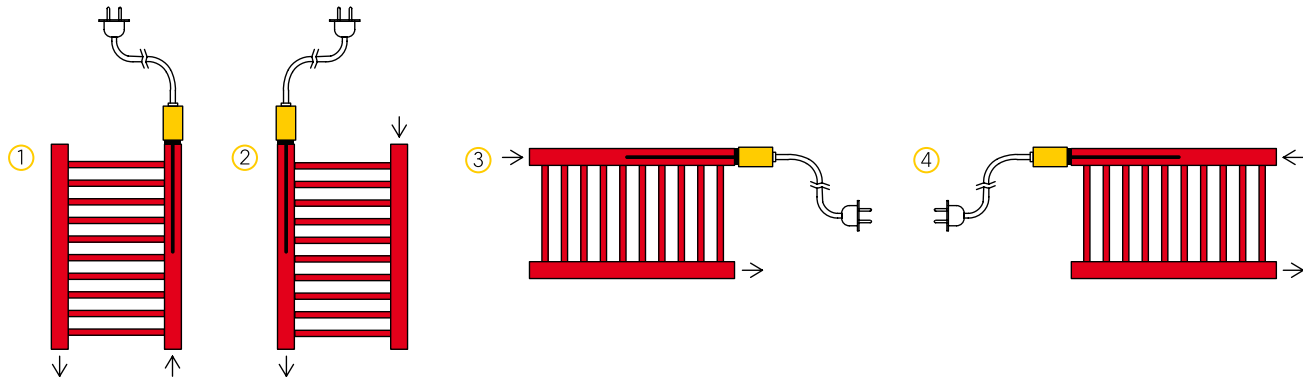
Podmínky a metody instalace

VHODNÉ ZPŮSOBY PŘIPOJENÍ



Ohřivač nainstalovaný v radiátoru by měl být umístěn v zóně 60 cm od okraje dřezu, dřezu, sprchové kabiny, vany atd. Elektrická zásuvka, ke které bude ohřivač připojen, by měla být umístěna na přístupném místě umožňujícím rychlé odpojení zařízení, kdykoli je to potřeba.

ZAKÁZANÉ ZPŮSOBY PŘIPOJENÍ OHŘEVU



Pokud je radiátor připojen k instalaci pomocí dvou ventilů (přívod a zpět) a spodní část radiátoru je volná s připojovacím závitem uzpůsobeným pro zašroubování do topného tělesa, montáž topného tělesa vyžaduje rekonstrukci existujícího připojení ústředního topení. Aby se tomu zabránilo, je možné nahradit zpětný ventil za odpaliště (odpaliště není součástí obsahu sady). Viz obrázek 4 (strana 7).

Akce nutné před montáží



**Během montáže nesmí být zařízení pod napětím
Během instalace nesmí být radiátor naplněn topným médiem (vodou).**

Před instalací ohřívače:

Zkontrolujte úplnost montážní sady (viz bod 1.)

Odstraňte všechny obalové prvky

Zkontrolujte, zda není produkt poškozen

Zkontrolujte možnost instalace topného tělesa na spodní část topného tělesa

Zkontrolujte, zda je radiátor připojen k instalaci ústředního topení. přes ventil, jehož uzavření zabraňuje vytékání vody z ohřívače

Pořadí montážních operací

KROK 1

Rozbalte všechny součásti připojené k produktu
a zkontrolujte jejich soulad se seznamem v bodě 1.

KROK 2

Připravte ohřívač pro připojení ohřívače v souladu s pokyny výrobce. Ohřívač by měl být nainstalován před naplněním ohřívače chladivem topení. Pokud je ohřívač nainstalován v radiátoru, který již pracuje v systému ústředního topení, měl by být vyprázdněn.



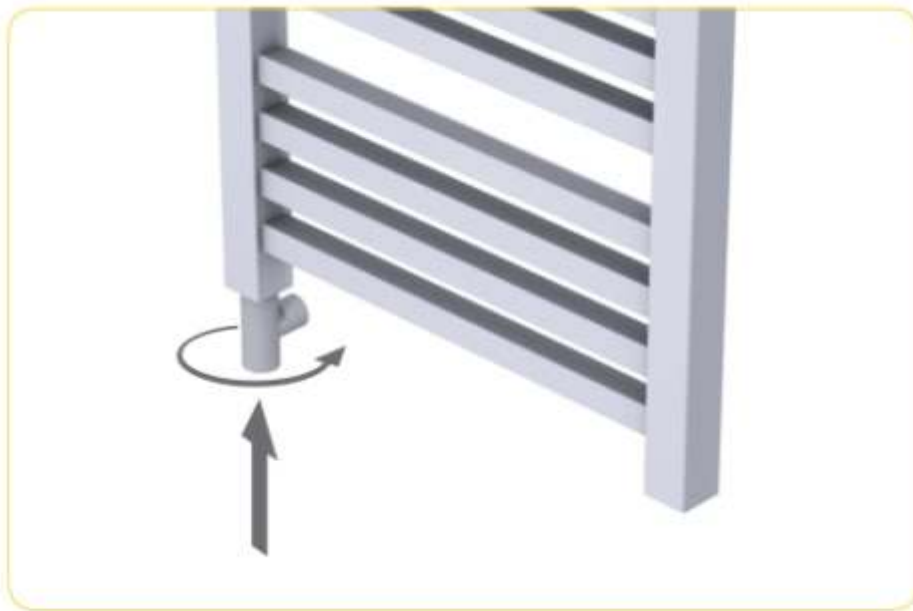
Pokud se instalace provádí v radiátoru, který pracuje v zařízení a je možné přerušit přívod a zpětný tok pomocí stávajících ventilů, měl by se radiátor vyprázdnit od vody odšroubováním uzávěru na dně kolektoru a otevřením větracího otvoru. Množství vody v chladiči závisí na jeho velikosti. Kapacita koupelnový radiátor by měl být zkontrolován v technických materiálech výrobce. Nezapomeňte připravit správnou velikost misky.

Ohřívač COCO by měl být instalován ve svislé poloze s topným prvkem směřujícím nahoru, na spodní část chladiče vlevo nebo vpravo.

KROK 3

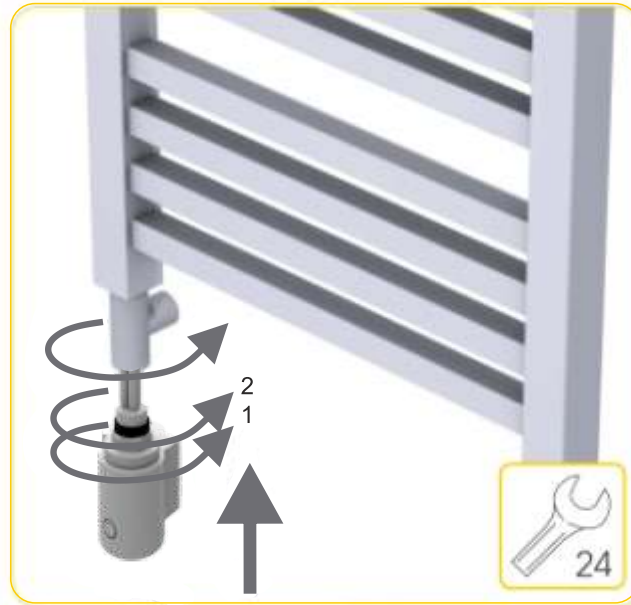
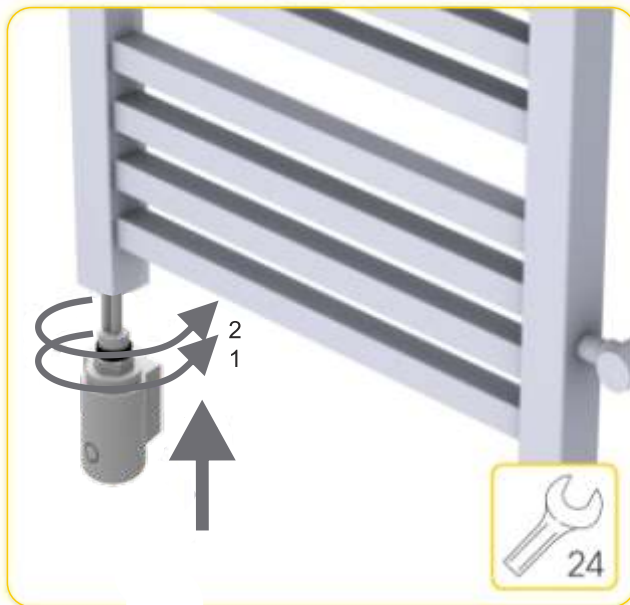
(Pro instalaci bez T-kusu přejděte na KROK 4)

Zašroubujte T-kus (T-kus není součástí dodávky) do radiátoru, dávejte pozor, abyste nepoškodili chromový povrch. Poloha odpaliště by měla být upravena. Připojte vývod z odpaliště k zpětnému potrubí topení.



KROK 4

Namontujte ohřívač ve svislé poloze tak, aby topný článek směřoval nahoru. Šestihhranná montážní vsuvka je rozdělena na dvě části: hlavní (1 ve výkresu) a blokování (2 ve výkresu). Jemně přišroubujte ohřívač do radiátoru nebo odpaliště utažením části 1 klíčem velikosti 24 (dejte pozor, abyste poškodili povrchu) až do prvního odporu nastavením ovladače topení v optimální poloze. Utáhněte část 2 (blokování) ohřívače k tělesu chladiče zablokování ohřívače do dříve nastavené polohy.



Je zakázáno dotahovat ohřívač otáčením plastového krytu.

KROK 5

Po instalaci ohřivače naplňte radiátor instalační vodou za současného odvzdušnění systému a poté zkontrolujte těsnost připojení. Zavřete přívodní ventil a nechte zpětný ventil (pokud je nainstalován) otevřený

KROK 6

Spojku zakryjte krycí maskou.



7 Ovládání a nastavení zařízení

Ohřívač COCO je vybaven dotykovým senzorem umístěným pod povrchem krytu (není vidět) a jeho poloha je označena kroužkem na bydlení.



Nastavení provozní teploty

Po stisknutí tlačítka zapnutí vyberte požadovanou úroveň teploty

- 1 1 stlačení (cca 50°C)
- 2 2 stlačení (cca 70°C)
- 3 3 stlačení (vypnutí)

Delší držení prstu na dotykovém tlačítku způsobí vypnutí zařízení. Pro rychlé vypnutí zařízení Prstem dvakrát rychle stisknete dotykové tlačítko.



Při použití odpaliště doporučujeme, aby konektor, který má být připojen k instalaci, byl kolmý ke zdi. Díky tomu potah tee bude ideálně potahovat tee.



Aby se zabránilo vniknutí ohřáté vody (prostřednictvím ohřivače) do topného systému, je nutné přerušit chladič skrz uzavření ventilu. Pokud je radiátor připojen k systému ústředního topení přes dva ventily (na přítoku a odtoku) nemohou být během provozu zahřívány uzavřené oba. Zvýšení teploty způsobí zvýšení objemu vody, což, když je radiátor zcela odřiznut od instalace, ohrožuje jeho závažnost poškození a ohrožení bezpečnosti lidí v okolí.

KROK 7

Připojení k elektrické síti



Nesprávné připojení ohřivače k elektrické síti je spojeno s rizikem úrazu elektrickým proudem. Je zakázáno připojovat ohřivač k elektrické síti, pokud topný článek není zcela ponořen v radiátoru voda. V místnostech, které jsou zvláště vystaveny vlhkosti (koupelna, kuchyň, prádelna, sušárna), by měl být použit elektrický kabel s kterým je radiátor dodáván, chráňte jej vhodným jističem a proudovým chráničem (R.C.D.), citlivost 30 mA.

Před připojením ohřivače k napájení:

Ujistěte se, že v okolí nejsou žádné hořlavé produkty;

Zkontrolujte, zda nejsou poškozené elektrické součásti (zástrčka, vodiče). Pokud je zjištěno poškození, produkt nesmí být připojen.

Ujistěte se, že je radiátor, do kterého je topné těleso instalováno, je zcela naplněn topným médiem (vodou) a je do něj ponořen celý topný článek.

Zkontrolujte, zda má elektrická zásuvka, ke které bude ohřivač připojen, ochranný kontakt (kolík) přizpůsobený konektoru umístěnému v zástrčce.

Zapojte zástrčku topení do zásuvky chráněné ochranným kolíkem.



V případě topení s napájecím kabelem bez zástrčky, který bude trvale připojen k elektrické instalaci, taková instalace musí být vybavena prostředky umožňujícími odpojení zařízení: odpojením na všech pólech v případě: bipolární konektory nebo odpojení od zdroje fázového drátu v případě unipolárního konektoru. Prostředky použité k odpojení zařízení od zdroje energie by měly být konstruovány tak, aby byla jejich vzdálenost od topné tyče větší než 3 mm.



Pokud chcete ohřivač připojit k elektrické síti pomocí prodlužovacího kabelu, použijte trojžilový prodlužovací kabel s vhodnými ochrannými kontakty připojenými ke správné zásuvce s ochranným kolíkem.



Senzor byl zkonstruován tak, aby rozlišoval úmyslný provoz od náhodného dotyku nebo možného rušení (vlhkost, kondenzace). Aktivace senzoru následuje dotykem ruky a přidržením. Chcete-li senzor znovu aktivovat, posuňte ruku pryč a znovu ji přiblížte k senzoru. Dotyk senzoru příliš často, bude považován za rušení a neaktivuje jej.

Signalizace stavu.



Pozice 50°C



Pozice 70°C

Další funkce

Další funkce

ANTIFREEZE FUNKCE

Ochranná funkce proti zamrznutí vody v chladiči. Snižuje riziko vážného poškození radiátoru. Její použití není signalizováno. Když teplota vody v topení klesne pod 8 ° C ohřívač se automaticky zapne a voda v ohřívači se ohřeje na teplota bránící jeho zamrznutí.



Signalizace nouzových podmínek a varování.

PORUCHA SNÍMAČE TEPLOTY

Porucha snímače teploty vody uvnitř radiátoru. V tomto stavu topení zastaví provádění aktuálního programu a neobnoví se pokusí se zapnout, dokud uživatel neodpoví.

signalizace:

x1 zelená dioda bliká

x5 červená LED bliká, pauza



x1



x5

"OHŘEV BEZ VODY" PORUCHA

Ohřivač lze zapnout pouze tehdy, když je plně ponořen do vody.

V případě že tomu tak není, ohřev se zastaví.

signalizace:

x1 zelená dioda bliká

x4 červená LED bliká, pauza



x1



x4

Signalizace nouzových podmínek a varování.

PORUCHA TEPELNÉHO prvku

Porucha signalizovaná, když nedochází ke zvýšení teploty vody v radiátoru. V tomto stavu ohřívač pozastaví provádět aktuální program a nepokouší se zapnout.

signalizace:

x1 zelená dioda bliká

x3 červená LED bliká, pauza



x1



x3

"VAROVÁNÍ OTEVŘENÝ OKRUH"

Varování signalizuje, když je růst teploty příliš pomalý. Proces analýzy teploty vody trvá asi 30 minut. Běžící program je stále aktivní. signalizace varování se střídá s aktivním programem co asi 30 sekund. Reakce uživatele ruší varování a zahajuje re-analýzu.

Při signalizaci aktivního programu:

přestávka

x1 zelená dioda bliká

x2 červená LED bliká

návrat k aktivní signalizaci programu



x1



x2

ÚDRŽBA VÝROBKU

Před čištěním topení vytáhněte zástrčku ze zásuvky.



**Kryt topného tělesa neponořujte do vody.
Během čištění nedovolte, aby voda stékala z pouzdra.**

Očistěte kryt měkkým, vlhkým hadříkem nebo houbou a jemným čistícím prostředkem. Nikdy nepoužívejte žíravé nebo abrazivní prostředky čistící a ostré předměty. Mohlo by dojít k poškození povrchu pouzdra. K čištění nepoužívejte agresivní čistící prostředky jako jsou mléka, pasty atd. Mohou odstranit použité grafické symboly. Nakonec povrchy otřete suchým hadříkem. Zapněte topení až po úplném zapnutí sušení vyčištěných povrchů.

9 Další informace

Požadavky norem a předpisů

Produkt splňuje požadované směrnice:

2014/35 / EU - Elektrické výrobky nízkého napětí

2014/30 / UE - Elektromagnetická kompatibilita

2011/65 / EU - směrnice EU o omezení používání některých nebezpečných látek v elektrických a elektronických zařízeních

Topná tyč COCO má označení

Využití a recyklace

V souladu s platnými zákony vyžaduje elektrické zařízení, které je vyřazováno z důvodů ochrany životního prostředí, odborníka

Odstanění. Z tohoto důvodu je nelze zlikvidovat jako domovní odpad. O tomto zákazu informuje zvláštní značka umístěná na zakoupeném zboží vašim produktem nebo jeho obalem.



Je odpovědností uživatele odevzdat použité zařízení na určené sběrné místo k řádnému zpracování. Informace o dostupném systému

Sběr odpadního elektrického zařízení najdete v informačním pultu obchodu a v obecní / obecní kanceláři.

Pamatujte, že domácnosti hrají důležitou roli při regeneraci a recyklaci materiálů z odpadního zařízení. Podle výše uvedeného požadavky přispíváme k ochraně životního prostředí.

Opětovné použití a recyklace použitého zařízení:

V příloze 5 zákona o odpadních elektrických zařízeních a struktuře zařízení nejsou žádné nebezpečné komponenty, materiály a komponenty e. Žádná ze součástí a součástí zařízení nesmí být znovu použita. Při demontáži použitého zařízení:

- Odpojte napájecí kabely od zařízení
- Samostatné plastové součásti: upevňovací konzoly, izolace napájecího kabelu, pouzdro zástrčky atd. A recyklujte
- Přemístěte měděné vodiče jako měděný šrot
- Pošlete elektronické komponenty k recyklaci za účelem získání surovin

PODMÍNKY ZÁRUKY

Na co se záruka vztahuje?

1. Ručitel zaručuje hladké fungování elektrického výrobku spolu s továrním zařízením a trvanlivost jeho konstrukce a vnější nátěr nebo galvanický nátěr po dobu 2 let od data nákupu, ale ne více než 3 roky od data výroby.
2. Záruka se vztahuje na vady vlastní výrobku, které jsou důsledkem výrobních chyb nebo vlastností použitých materiálů, které byly zveřejněny a nahlášeny v záruční doba
3. Záruční list a příručka k instalaci, používání a údržbě tvoří jeden nedílný dokument připojený k produktu. Kupující by se měl přihlásit při nákupu nebo krátce poté, zda produkt obdržel kompletní sadu a pokud se zjistí, že tuto skutečnost neprodleně nenahlásí prodejci. Uživatel je povinen po celou dobu používání uchovávat záruční karty a pokyny k instalaci, použití a údržbě produkt, ne kratší než po dobu trvání poskytnuté záruky.
4. Záruka se vztahuje na produkt zakoupený a používaný v Polsku.

CO NENÍ ZÁRUKA?

6. Záruka se nevztahuje na:

- A. Mechanické poškození po zakoupení produktu.
- B. Poškození vyplývající z montáže a provozu, které nejsou v souladu s určeným použitím a požadavky obsaženými v montážním, provozním a provozním návodu údržbu.
- C. Poškození způsobené opravami nebo zásahy do konstrukce výrobku nad rámec běžných montážních operací prováděných společností osoby nepovolené ručitelem.
- D. Poškození způsobené náhodnými událostmi a přírodními katastrofami, jako je požár, povodeň, vítr, chemické látky a další.
- E. Přírodní změny ve stínu nebo lesku nátěru.
- F. Výrobky z výstavních výstav.

CO JE ZÁRUKA?

7. Záruční práva jsou platná, pouze pokud je reklamace podána ve záruční době uvedené v bodě 1/1.
8. Stěžovatel má právo na bezplatnou výměnu nebo opravu elektrického výrobku za jeden bez vad ve lhůtách stanovených v bodech 14 a 15, pokud se nevztahují případy vyloučení ručitele ze záruky uvedené v bodě 6.
9. Tato záruka nevylučuje, neomezuje ani nepozastavuje práva kupujícího vyplývající z ustanovení o záruce za vady prodaného zboží.

CO POTŘEBUJETE POTŘEBOVAT PŘI ZÁRUKU?

10. Reklamace by měla být podána v místě prodeje, ve kterém byl radiátor zakoupen. Inzerent je povinen dodat produkt na místo prodeje které jsou předmětem reklamace a následující dokumenty: doklad o nákupu (faktura, potvrzení, faktura) a záruční list obdrženy společně s produktem. Musíte také poskytnout prodávajícímu důvod reklamace a okolnosti, za kterých byla vada odhalena.
11. Výrobek by měl být dodáván na místo prodeje v ochranném obalu proti poškození. V opačném případě hrozí riziko poškození produktu během přepravy nesené inzerentem.

POSTUP PRO POSOUZENÍ STÍŽNOSTÍ

12. Zástupce prodávajícího přijímající reklamaci vypracuje protokol o reklamaci podle vzoru poskytnutého Ručiteli nebo jiného ekvivalentu a zašle ihned do sídla Ručitele (fax, e-mail, doporučený dopis - viz kontaktní údaje pro servis Ručitele) spolu s kopií Záručního listu a dokladem o koupi.
13. Ručitel inkasuje reklamovaný produkt na své náklady z místa prodeje.
14. Ručitel zkontroluje inzerovaný produkt a provede nezbytné testy a kontroly, aby posoudil legitimitu reklamace. Nejpozději do 14 dnů práce od přijetí oznámení písemně oznámí (fax, e-mail, doporučený dopis) prodejní místo o výsledku posouzení stížnosti.
15. Je-li stížnost přijata (opodstatněná stížnost) do 14 pracovních dnů od přijetí rozhodnutí, je produkt bez vad dodáván do bodu prodeje na náklady Ručitele. Garant si vyhrazuje právo zvolit způsob odstranění vady opravou nebo výměnou produktu za produkt bez vad.
16. V případě objektivní neschopnosti opravit nebo vyměnit produkt si Garant vyhrazuje právo vrátit Navrhovateli ekvivalent zakoupeného zboží produktu.
17. Pokud reklamace nebude přijata, ručitel zašle reklamovaný produkt do bodu ihned po přijetí rozhodnutí, nejpozději však do 14 dnů. Pracovní. Náklady na dopravu nese žadatel.
18. Pokud ručitel při plnění svých povinností poskytl oprávněně osobě záruku namísto vadného předmětu bez vad nebo provedených významných oprav u položek, na něž se záruka vztahuje, bude záruční doba běžet znovu od okamžiku, kdy je věc dodána bez vad nebo je vrácená položka opravena. Pokud Garant vyměnil díl věci se výše uvedené ustanovení použijí obdobně na vyměněnou část.

DALŠÍ INFORMACE

JAK POUŽÍVÁM PRÁVOMOCNÉ ZÁSOPY V NETYPICKÝCH SITUACÍCH?

Pokud se ocitnete v neobvyklé situaci, která přesahuje rámec uvedený v této záruční kartě, a nevíte, jak postupovat při uplatňování práv záruka - kontaktujte naše servisní oddělení (viz kontaktní údaje pro záruční servis). Společně poznáme toto téma a snažíme se pomoci.

CO DĚLAT PO OBDOBÍ ZÁRUKY?

Poskytujeme také pozáruční pozáruční servis. Pokud vypršela záruční doba, můžete nás kontaktovat s problémem (viz kontaktní údaje na webové stránky Ručitele). Pokusíme se vám to vyřešit.