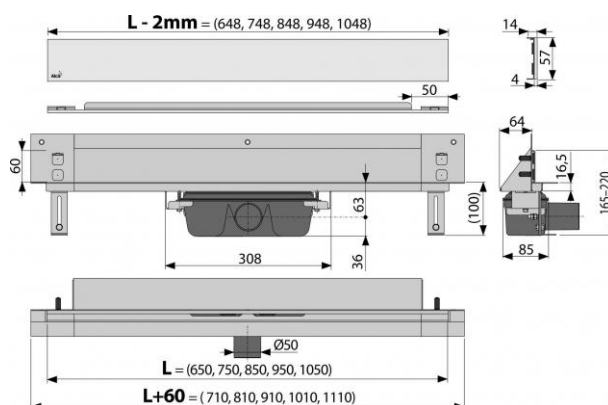


## APZ5-SHADE-650 Spa

Odtokový systém pro zabudování do stěny, kryt nerez-mat



### Použití:

Pro použití uvnitř budov

Vhodný pro prostory s pohybem vyššího počtu osob - bazény, lázně, wellness centra

Pro osazení do stěny

Pro bezbariérový přístup

### Vlastnosti:

- Podlahový žlab z nerezové oceli (zušlechtnění materiálu mořením a pasivací, elektrochemické přešetření)
- Stavební hloubka 64 mm
- Voda vtéká do žlabu pouze mezerou mezi okrajem dlažby a krytem odtokového systému, který je součástí obkladu stěny
- Sifon spojen se žlabem - 100% vodotěsnost
- Samolepicí páska pro kvalitní hydroizolaci
- Mechanicky čistitelný sifon až po odpadní trubku
- Lehce vyjímatelný kryt - nerez mat
- Límeček a vpust jsou chráněny fólií, vanička polystyrenovou vložkou
- Vysoký průtok je umožněn díky dvěma komorám sifonu
- Možnost objednat s LED podsvícením
- Systém je umístěn mimo oblast mechanického namáhání
- Možnost dokoupení kombinované zápachové uzávěry
- Záruka 25 let
- Materiál žlabu: nerezová ocel AISI 304, DIN 1.4301, ČSN 17240
- Materiál sifonu: polypropylen

### Normy:

ČSN EN 1253

### Rozsah dodávky:

- Žlab smontovaný se sifonem
- Kotvicí set: vrut  $\varnothing 6 \times 50$  - 2 ks, hmoždinka  $\varnothing 10$  - 2 ks, vrut  $\varnothing 4,2 \times 38$  - 3 ks, hmoždinka  $\varnothing 8$  - 3 ks

## APZ5-SHADE-650 Spa

Odtokový systém pro zabudování do stěny, kryt nerez-mat

### Rozsah dodávky:

- Samolepicí hydroizolační páska
- Ochranná fólie límce žlabu a vtoku do sifonu
- Instalační kryt koryta
- Nerezový designový rošt SHADE mat
- Fixační materiál pro uchycení stavitelných noh: šroub M6x12 - 2 ks

### Objednací číslo:

Kód	EAN
APZ5-SHADE-650	8595580500085

### Technické parametry:

- Zápachová uzávěra 50 mm
- Průtok 60-68,8 l/min
- Odolnost zápachové uzávěry proti tlaku 982 Pa
- Odpadní potrubí průměr 50 mm
- Celková stavební výška 60 mm
- Stavební hloubka 85 mm

### Záruka:

2/25 let

### Související výrobky:

AEZ120-650, AEZ121-650, AEZ122-650, AEZ123-650, AEZ124-650, P095

### Náhradní díly:

S 528 ND, S 529 ND, S 536 ND, SPZ 1 ND

Hmotnost (kus)	5,107 kg
Hmotnost (balení)	kg
Hmotnost (paleta)	kg
Rozměr (kus)	720x160x205 mm
Rozměr (balení)	mm
Množství (balení)	8 ks
Množství (paleta)	24 ks