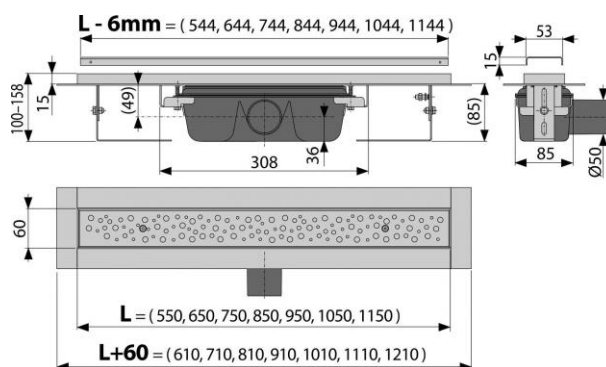


APZ11-1050M Antivandal

Podlahový žlab Antivandal s roštem



Použití:

- Pro použití uvnitř budov
- Pro veřejné prostory
- Pro osazení do prostoru nebo do blízkosti stěn
- Pro odvodnění sprch v úrovni podlahy
- Pro bezbariérový přístup

Vlastnosti:

- Podlahový žlab z nerezové oceli (zušlechtnění materiálu mořením a pasivací, elektrochemické přešetření)
- Rošt BUBLE je ke žlabu uchycen pomocí šroubů, aby jej nebylo možno vyjmout bez použití nářadí
- Stavební výška od 85 mm
- Výškově stavitelný
- Sifon spojen se žlabem - 100% vodotěsnost
- Samolepicí páska pro kvalitní hydroizolaci
- Mechanicky čistitelný sifon až po odpadní trubku
- Límeč a vpust jsou chráněny fólií, vanička polystyrenovou vložkou
- Vysoký průtok je umožněn díky dvěma komorám sifonu
- Možnost dokoupení kombinované zápachové uzávěry
- Rošt je součástí balení
- Záruka 25 let
- Materiál žlabu: nerezová ocel AISI 304, DIN 1.4301, ČSN 17240
- Materiál sifonu: polypropylen

Normy:

ČSN EN 1253

Rozsah dodávky:

- Žlab smontovaný se sifonem
- Kotvicí set: vrut Ø6x50 - 2 ks, hmoždinka Ø10 - 2 ks

APZ11-1050M Antivandal

Podlahový žlab Antivandal s roštem

Rozsah dodávky:

- Samolepicí hydroizolační páska
- Ochranná fólie límce žlabu a vtoku do sifonu
- Instalační kryt koryta
- Perforovaný nerezový rošt BUBLE lesk
- Fixační materiál pro uchycení stavitelných noh: šroub M6x12 - 2 ks
- Fixační materiál pro uchycení roštu: šroub M5x10 - 2 ks

Objednací číslo:

Kód	EAN
APZ11-1050M	8595580530020

Technické parametry:

- Zápachová uzávěra 50 mm
- Průtok 60-68,8 l/min
- Odolnost zápachové uzávěry proti tlaku 982 Pa
- Odpadní potrubí průměr 50 mm
- Minimální tloušťka betonu 85 mm
- Celková stavební výška 100-158 mm
- Třída zatížení K3 300 kg

Záruka:

2/25 let

Související výrobky:

P095

Náhradní díly:

BUBLE 1050M ANTI, S 528 ND, S 529 ND, S 536 ND, SPZ 1 ND, Z 108 ND, Z 631 ND, Z0034-ND

Hmotnost (kus)	4,813 kg
Hmotnost (balení)	kg
Hmotnost (paleta)	kg
Rozměr (kus)	1100×135×170 mm
Rozměr (balení)	mm
Množství (balení)	12 ks
Množství (paleta)	36 ks