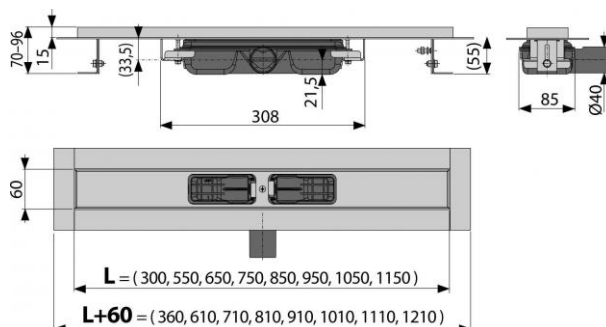


APZ101-300 Low

Podlahový žlab s okrajem pro perforovaný rošt



Použití:

- Pro použití uvnitř budov
- Pro odvodnění sprch v úrovni podlahy
- Pro osazení do prostoru nebo do blízkosti stěn
- Pro perforované nerez rošty
- Pro bezbariérový přístup
- Pro místa s omezenou stavební výškou podlahy

Vlastnosti:

- Podlahový žlab z nerezové oceli (zušlechtnění materiálu mořením a pasivací, elektrochemické přešetření)
- Stavební výška od 55 mm
- Výškově stavitelný
- Sifon spojen se žlabem - 100% vodotěsnost
- Samolepicí páska pro kvalitní hydroizolaci
- Mechanicky čistitelný sifon až po odpadní trubku
- Límec a vpust jsou chráněny fólií, vanička polystyrenovou vložkou
- Vysoký průtok je umožněn díky dvěma komorám sifonu
- Záruka 25 let
- Materiál žlabu: nerezová ocel AISI 304, DIN 1.4301, ČSN 17240
- Materiál sifonu: polypropylen

Normy:

ČSN EN 1253

Rozsah dodávky:

- Žlab smontovaný se sifonem
- Kotvící set: vrut Ø6x50 - 2 ks, hmoždinka Ø10 - 2 ks
- Samolepicí hydroizolační páska
- Ochranná fólie límce žlabu a vtoku do sifonu

APZ101-300 Low

Podlahový žlab s okrajem pro perforovaný rošt

Rozsah dodávky:

- Instalační kryt koryta
- Fixační materiál pro uchycení stavitelných noh: šroub M6x12 - 2 ks

Objednací číslo:

Kód	EAN
APZ101-300	8595580510060

Technické parametry:

- Zápachová uzávěra 28 mm
- Průtok 32 l/min
- Odolnost zápachové uzávěry proti tlaku 575 Pa
- Odpadní potrubí průměr 40 mm
- Minimální tloušťka betonu 55 mm
- Celková stavební výška 70-96 mm
- Třída zatížení K3 300 kg

Záruka:

2/25 let

Související výrobky:

BUBLE-300L, BUBLE-300M, CUBE-300L, CUBE-300M, DREAM-300L, DREAM-300M, LINE-300L, LINE-300M, PURE-300L, PURE-300M

Náhradní díly:

S 529 ND, S 536 ND, S 663 ND, SPZ 3 ND, Z 108 ND, Z0034-ND

Hmotnost (kus)	1,8334 kg
Hmotnost (balení)	16,5006 kg
Hmotnost (paleta)	284,0096 kg
Rozměr (kus)	385×175×130 mm
Rozměr (balení)	mm
Množství (balení)	9 ks
Množství (paleta)	144 ks