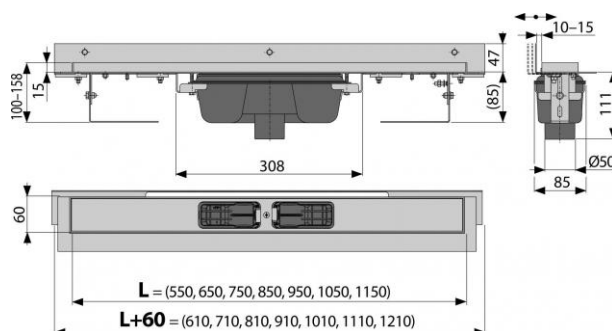


APZ1004-850 Flexible

Podlahový žlab s okrajem pro perforovaný rošt a s nastavitelným límcem ke stěně, svislý odtok



Použití:

- Pro použití uvnitř budov
- Pro dřevostavby a montované stavby
- Pro odvodnění sprch v úrovni podlahy
- Pro osazení přímo ke stěně
- Pro perforované nerez rošty
- Pro bezbariérový přístup

Vlastnosti:

- Podlahový žlab z nerezové oceli (zušlechtnění materiálu mořením a pasivací, elektrochemické přešetření)
- Nastavitelný vertikální izolační límec pro obklady o síle 6-12 mm
- Stavební výška od 85 mm
- Výškově stavitelný
- Sifon spojen se žlabem - 100% vodotěsnost
- Samolepicí páska pro kvalitní hydroizolaci
- Mechanicky čistitelný sifon až po odpadní trubku
- Límec a vpust jsou chráněny fólií, vanička polystyrenovou vložkou
- Vysoký průtok je umožněn díky dvěma komorám sifonu
- Uspadňuje spádování podlahy
- Kvalitnější a bezpečnější přechod izolace z podlahy na stěnu
- Možnost dokoupení kombinované zápachové uzávěry
- Záruka 25 let
- Materiál žlabu: nerezová ocel AISI 304, DIN 1.4301, ČSN 17240
- Materiál sifonu: polypropylen

Normy:

ČSN EN 1253

Rozsah dodávky:

APZ1004-850 Flexible

Podlahový žlab s okrajem pro perforovaný rošt a s nastavitelným límcem ke stěně, svislý odtok

Rozsah dodávky:

- Žlab smontovaný se sifonem
- Kotvící set: vrut Ø6x50 - 2 ks, hmoždinka Ø10 - 2 ks, vrut Ø4,2x38 - 3 ks, hmoždinka Ø8 - 3 ks
- Samolepicí hydroizolační páska
- Ochranná fólie límce žlabu a vtoku do sifonu
- Instalační kryt koryta
- Fixační materiál pro uchycení stavitelných noh: šroub M6x12 - 2 ks

Objednací číslo:

Kód	EAN
APZ1004-850	8595580527426

Technické parametry:

- Zápachová uzávěra 50 mm
- Průtok 60-68,8 l/min
- Odolnost zápachové uzávěry proti tlaku 590 Pa
- Odpadní potrubí průměr 50 mm
- Minimální tloušťka betonu 85 mm
- Celková stavební výška 100-158 mm
- Posun límce 10-15 mm
- Třída zatížení K3 300 kg

Záruka:

2/25 let

Související výrobky:

BUBLE-850L, BUBLE-850M, CUBE-850L, CUBE-850M, DREAM-850L, DREAM-850M, HOPE-850L, HOPE-850M, LINE-850L, LINE-850M, P095, PURE-850L, PURE-850M

Náhradní díly:

K 569 ND, K 629 ND, K 631 ND, K 633 ND, S 528 ND, S 529 ND, S 536 ND, SPZ 7 ND, Z 108 ND, Z0034-ND

Hmotnost (kus)	4,44 kg
Hmotnost (balení)	kg
Hmotnost (paleta)	kg
Rozměr (kus)	920×205×160 mm
Rozměr (balení)	mm
Množství (balení)	8 ks
Množství (paleta)	24 ks