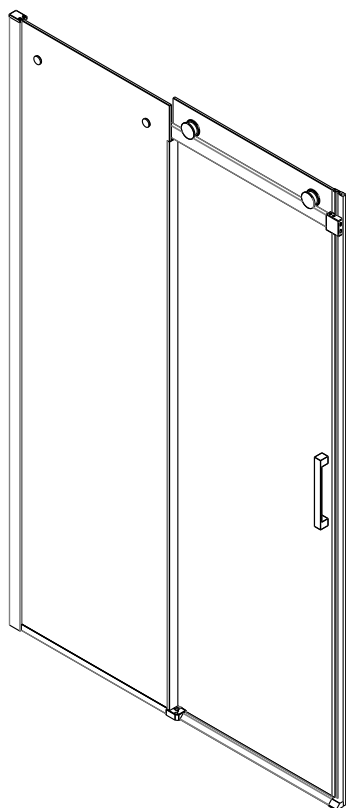
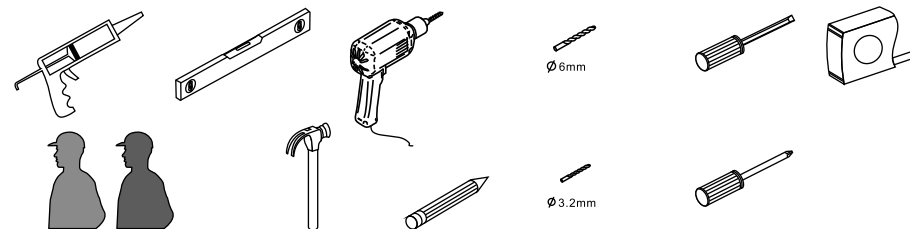


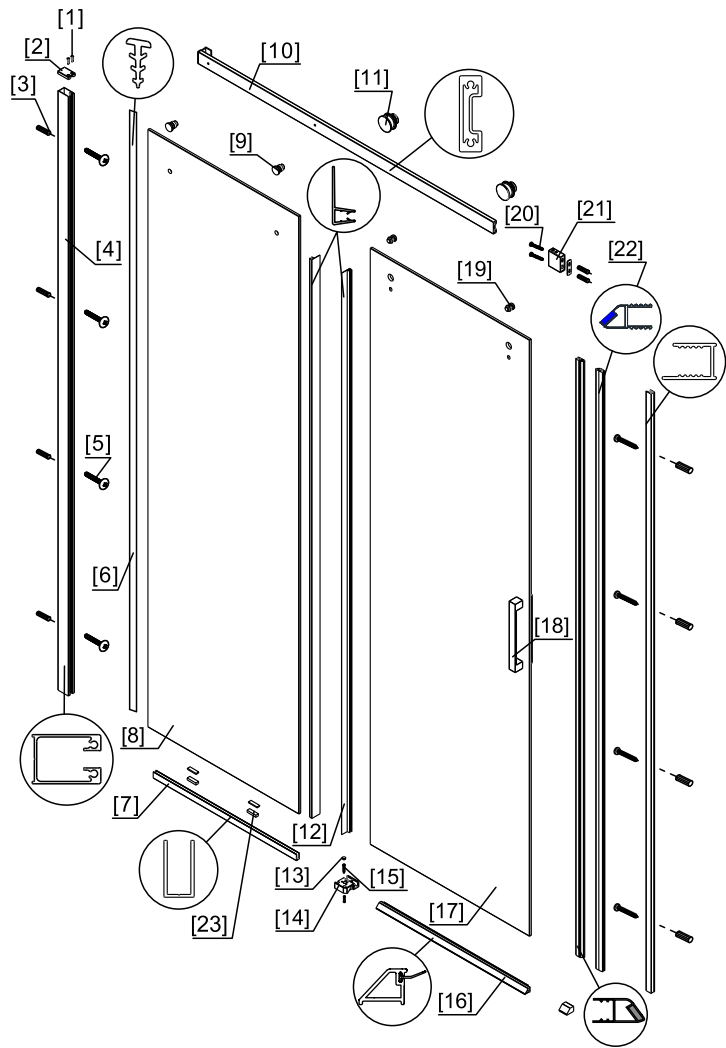
Belver 2019



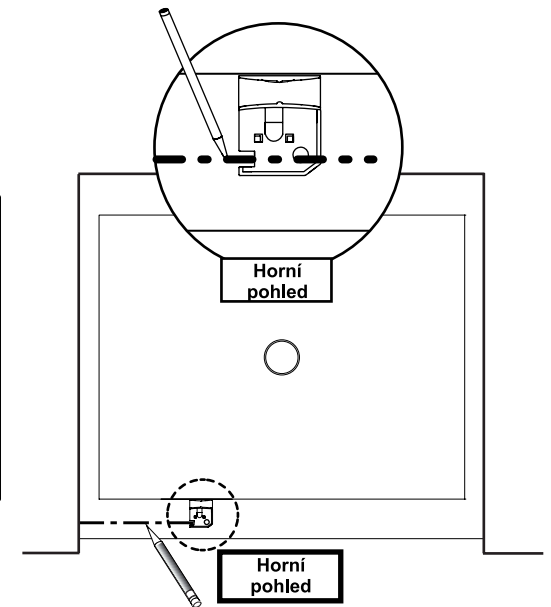
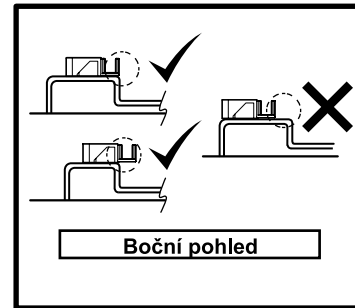
Nástroje potřebné k montáži



1 x horní kolejnice/pojezd	➔		
1 x návod	➔		
1 x madlo	➔		
1 x klip L/P 1 x Hmoždinka 1 x šroub M4x35 1 x krytka šroubu	➔		
2 x fixní díl 2 x zarážka	➔	1	
2 x horní pojezd	➔		
2 x Hmoždinka 2 x šroub M4x35 1 x držák do zdi	➔	1	
8 x Hmoždinka 8 x šroub M4x35	➔		
3 x těsnění	➔		
1 x hliníková lišta 1 x U profil 4 x zarážka	➔		
1 x díl do zdi 1 x Profil 2 x M4x20	➔		
1 x Dveřní panel 1 x Pevný panel	➔		
1 x držák na zeď	➔		
1 x Klip L/P	➔		
2 x magnetická lišta	➔		

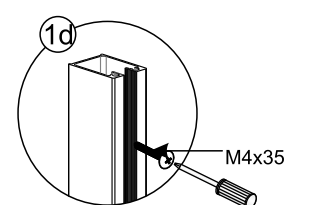
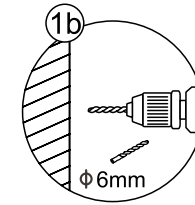
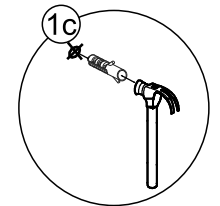
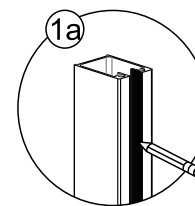
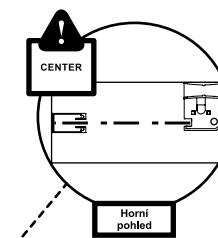
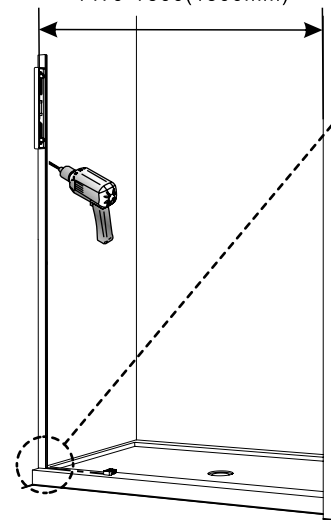


Krok 1



Krok 2

970-1000(1000mm)
1170-1200(1200mm)
1470-1500(1500mm)

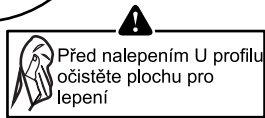
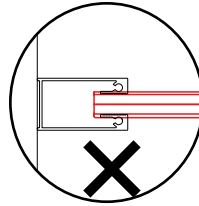
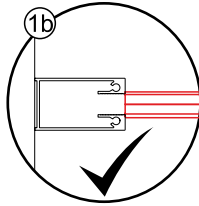
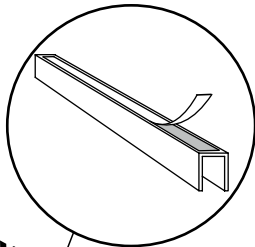
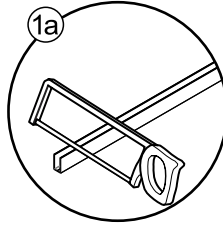


Krok 3

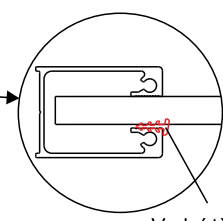
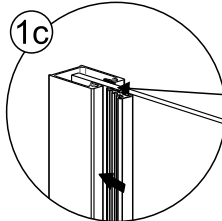
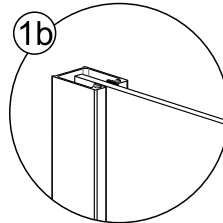
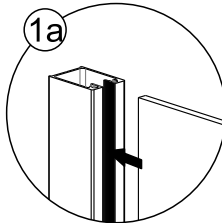
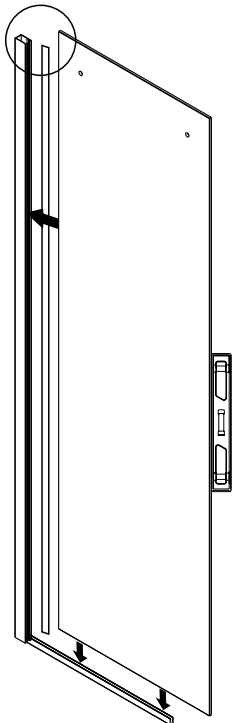
Příklady rozměrů instalace

Rozměry instalace	970	975	980	985	990	995	1000
Řez	25	20	15	10	5	0	0

Vertikální profil lze upravit o 25 mm, když je sklo úplně vloženo do svislého profilu, spodní U kanál musí být řez 25 mm, když sklo není zcela zasunuto do svislice profilu, je třeba spodní U kanál uřezat.



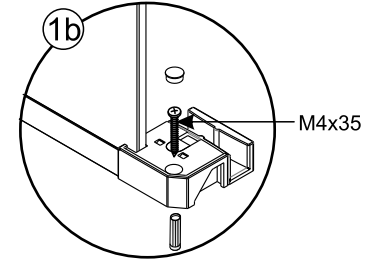
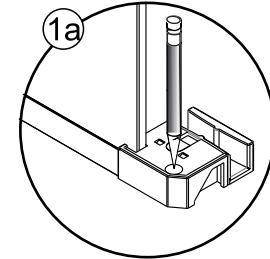
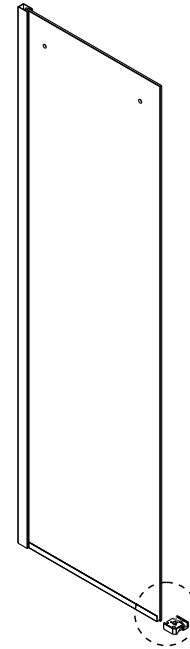
Krok 4



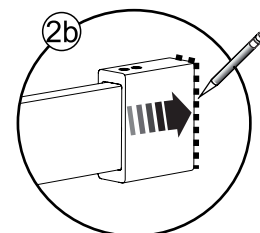
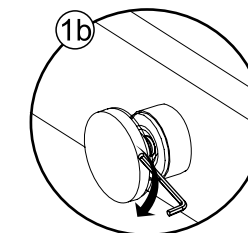
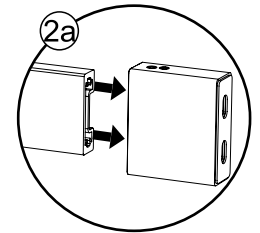
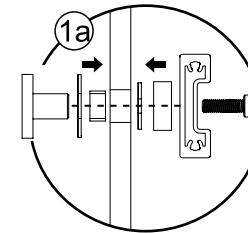
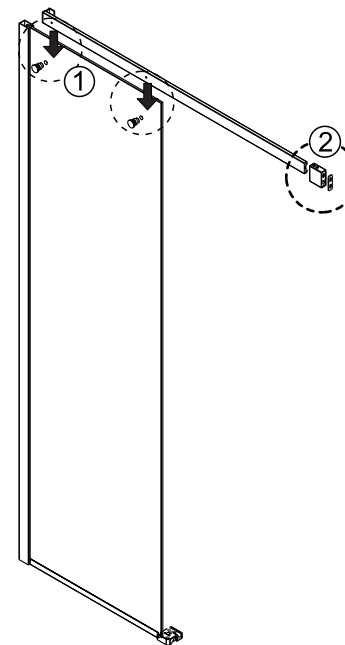
Pohled zevnitř

Vodní těsnění

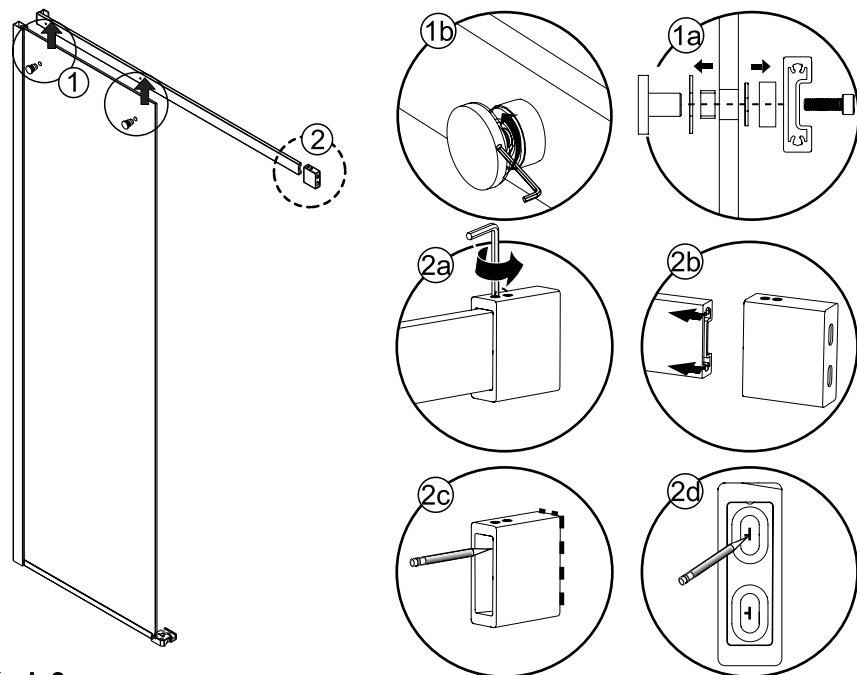
Krok 5



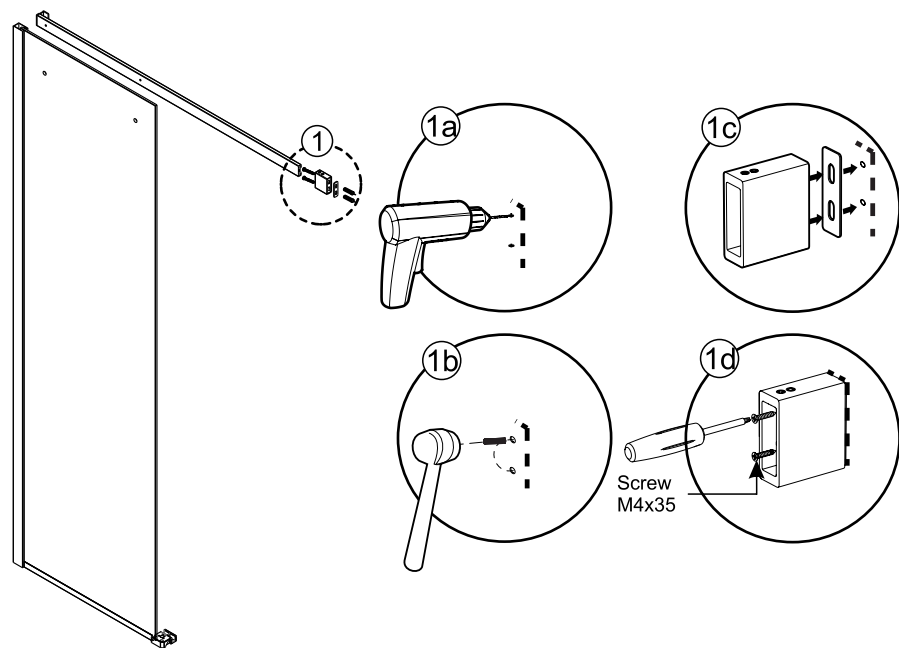
Krok 6



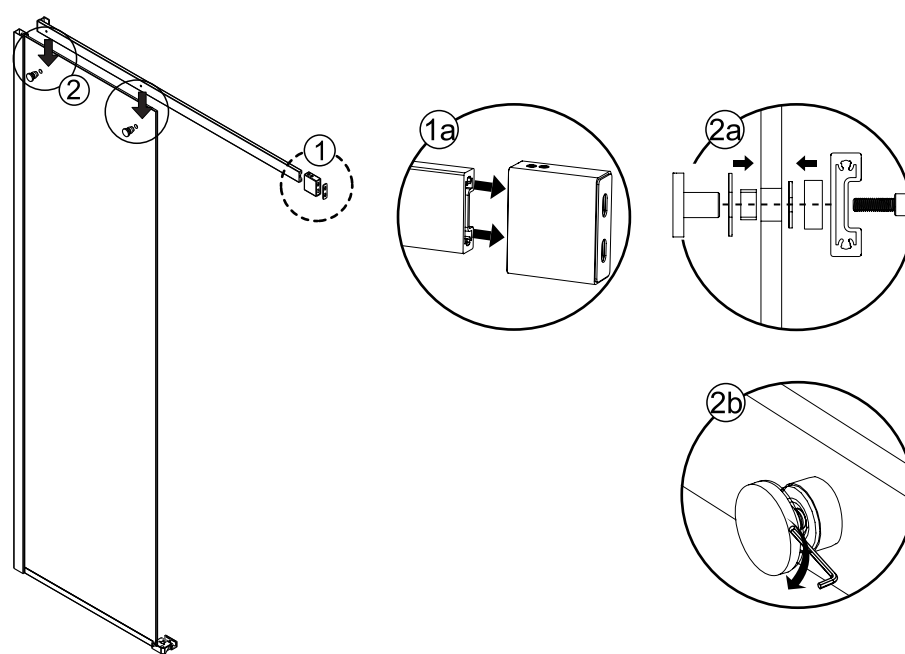
Krok 7



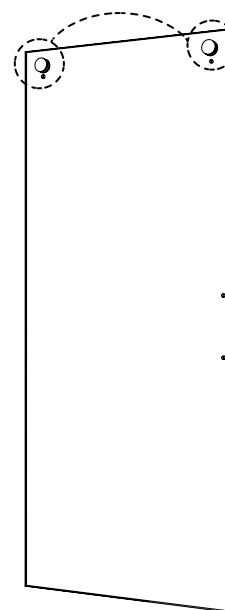
Krok 8



Krok 9



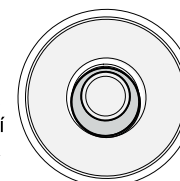
Krok 10



Nastavení výšky dveří

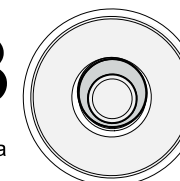
A

Spodní poloha dveří

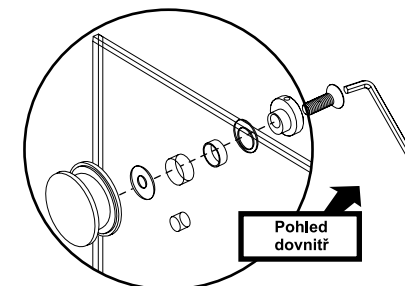


B

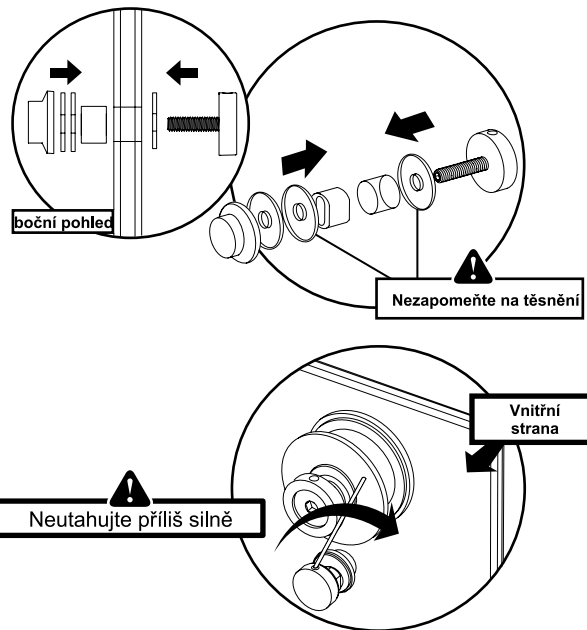
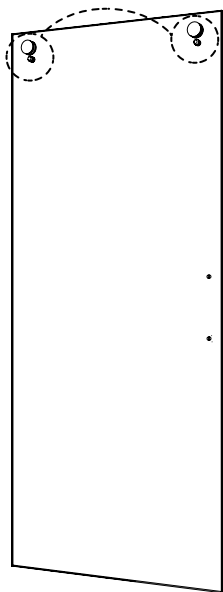
Horní poloha dveří



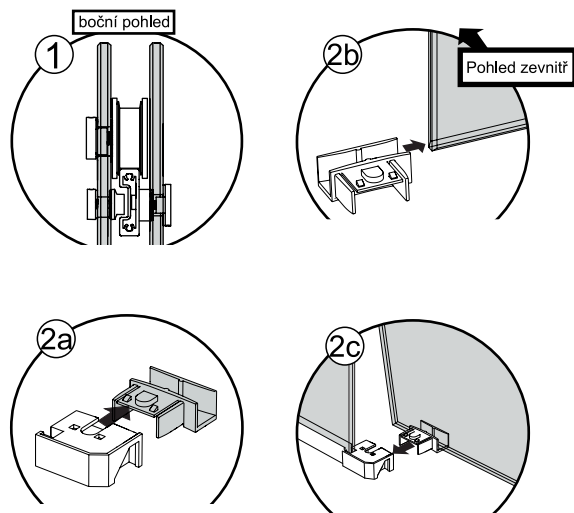
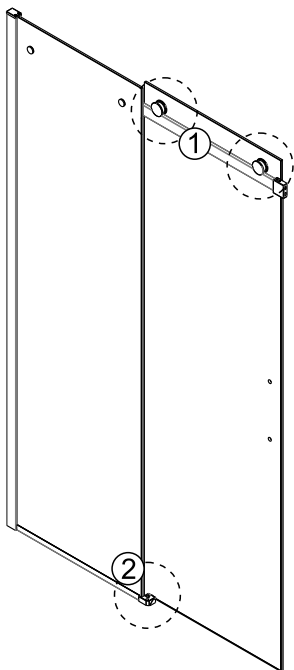
V tomto kroku neumísťujte krytku válce



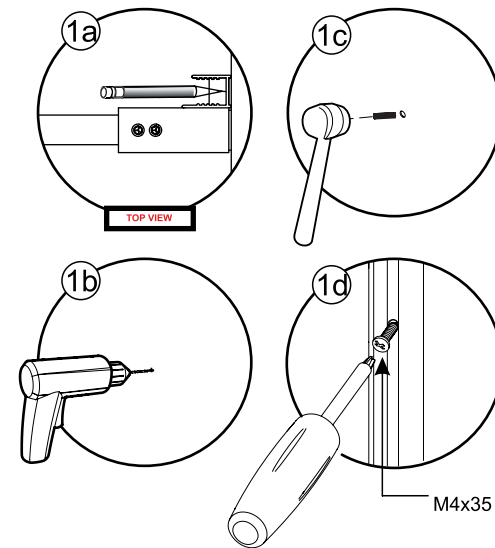
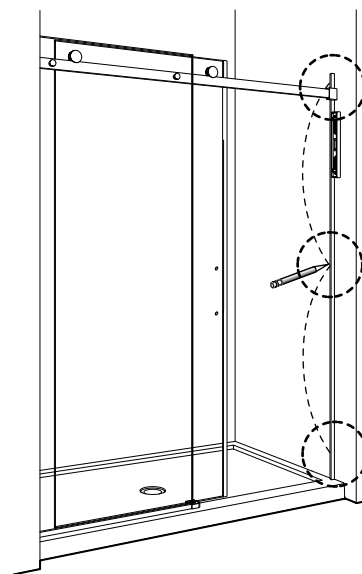
Krok 11



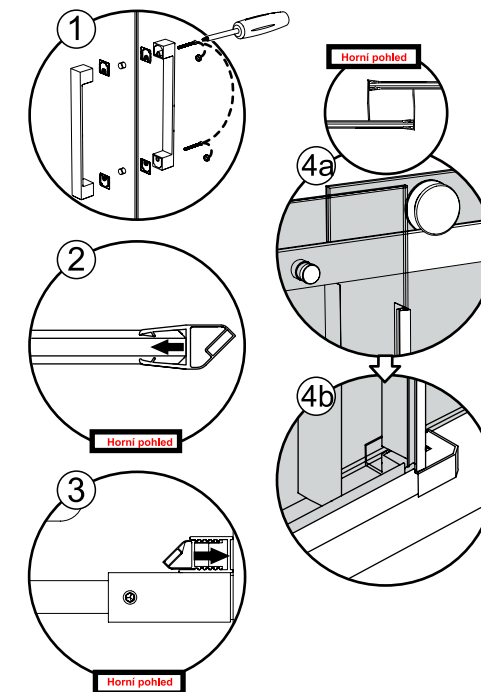
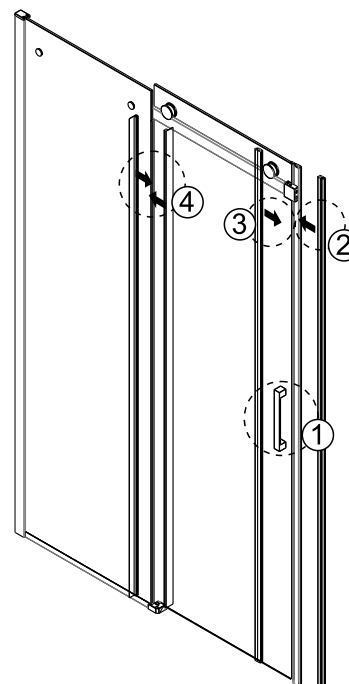
Krok 12



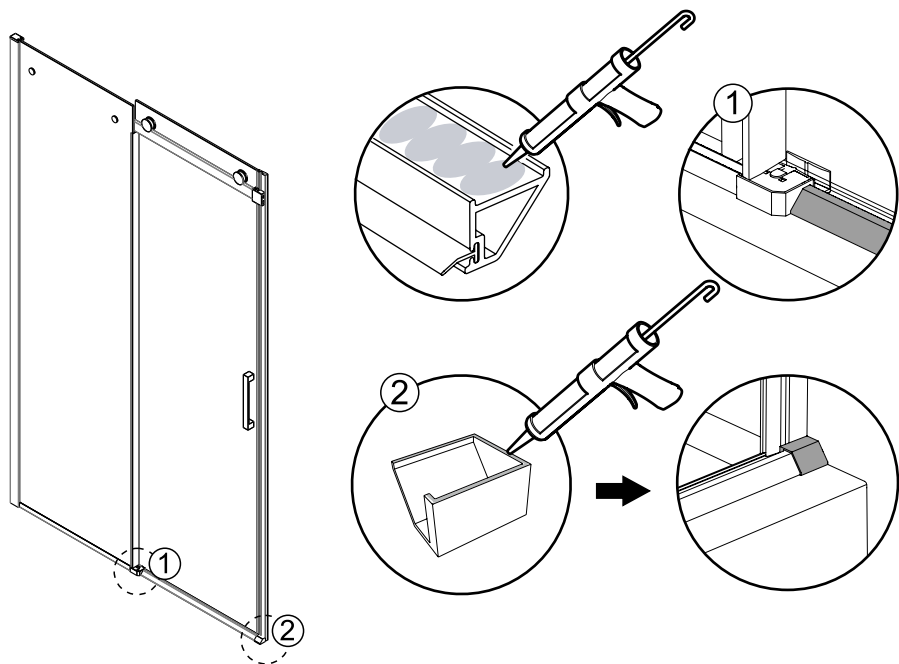
Krok 13



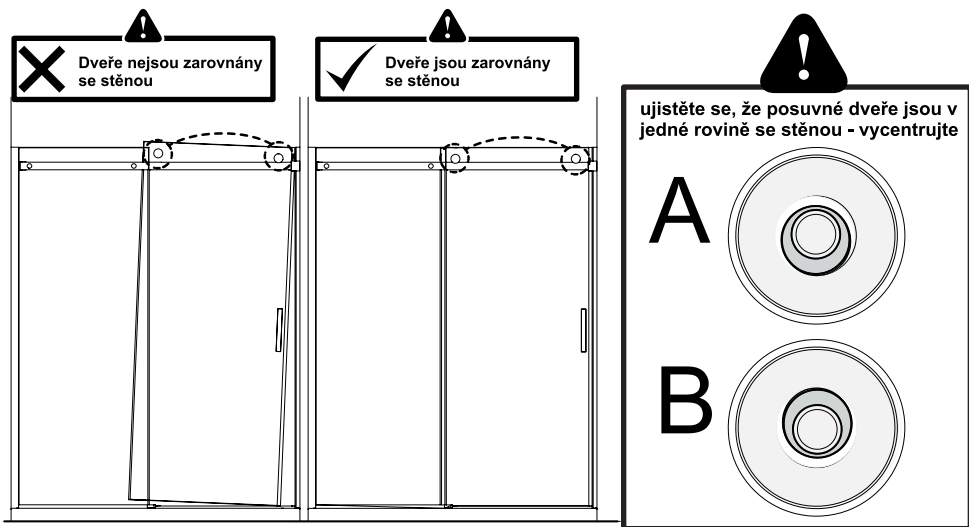
Krok 14



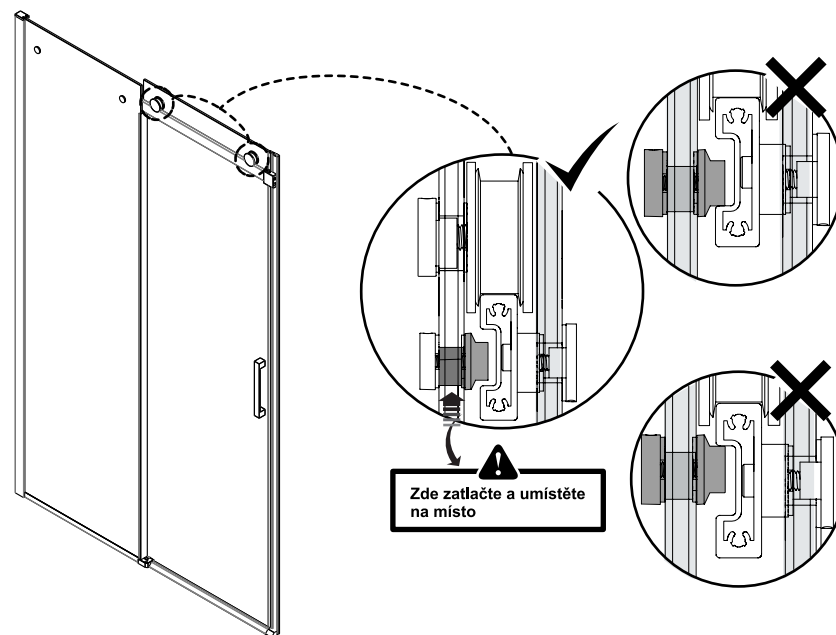
Krok 15



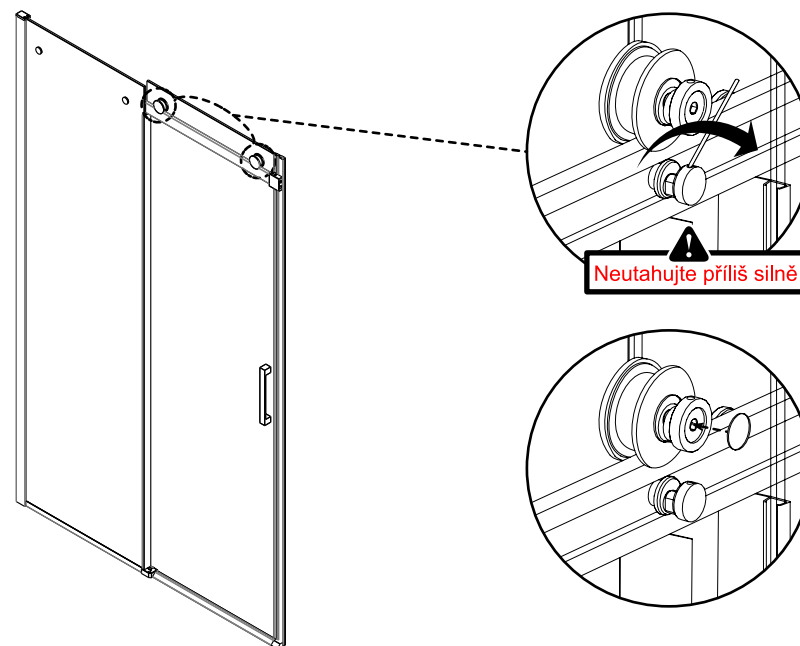
Krok 16



Krok 17



Krok 18



Krok 15

