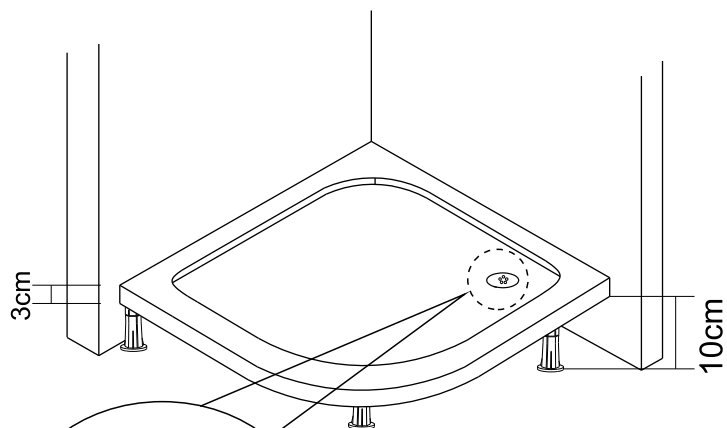


Návod k montáži

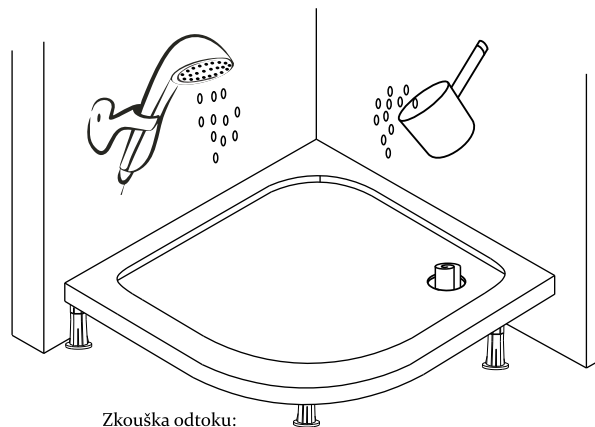
1



Před instalací vaničky musí být nainstalovány nožičky (nejsou součástí dodávky) a musí být namontován a připojen odpad.

Vanička nesmí být nainstalovaná pod obklad.

2

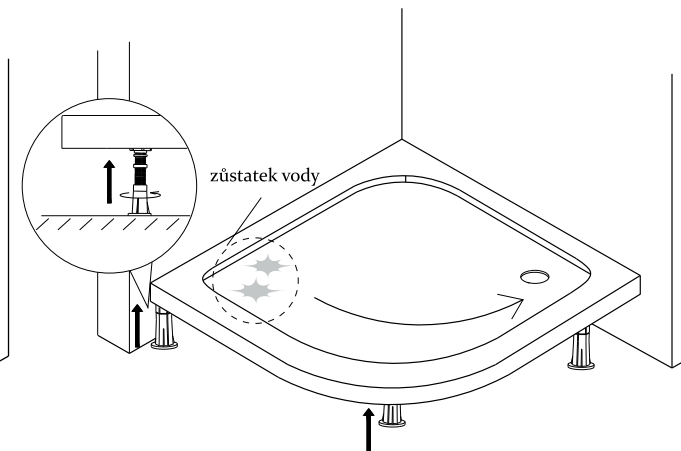


Zkouška odtoku:

- Odstraňte kryt odpadu a použijte ručník nebo hadřík pro ucpání odpadního otvoru.
- Nalijte vodu, abyste naplnili vaničku.
- Odstraňte ručník a pozorujte zda voda odtéká.
- Pokud voda řádně neodtéká z celé plochy vaničky, upravte nastavení nožiček (dle obrázku 3)

Pokud je vše v pořádku, tak můžete pokračovat dalším krokem instalace.

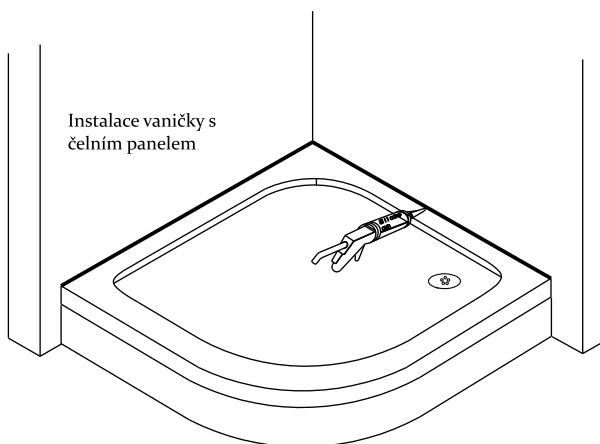
3



Zvyšte výšku nohou, které jsou v blízkosti stojící vody a pak opakovaně otestujte průtok, abyste dosáhli minimálního množství zůstatku vody po vypuštění vaničky.

A

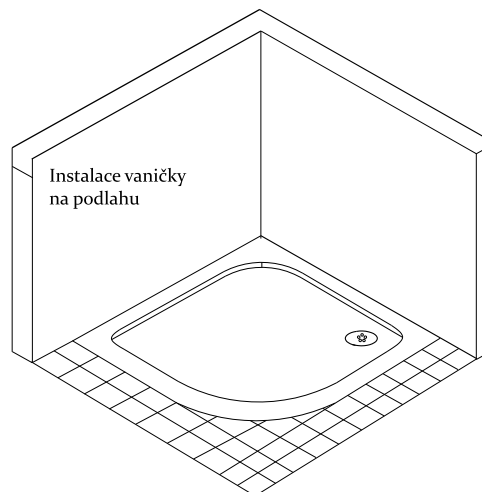
Možnosti montáže



Instalace vaničky s
čelním panelem

Instalace vaničky s čelním panelem
A. Nainstalujte vaničku na podklad.
Po nasazení vaničky naneste silikon.

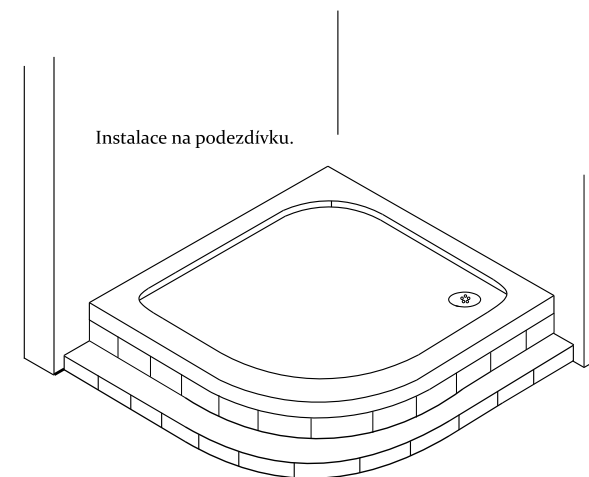
B



Instalace vaničky
na podlahu

Před instalací na podlahu namontujte odpad.
Ujistěte se, že odpad a podlaha jsou ve stejné výšce.

C



Instalace na podezdívku.

Lze instalovat na keramické dlaždice bez nožiček.
Vanička nesmí být nainstalovaná pod obklad.

CZ

ZÁRUČNÍ LIST

SPRCHOVÉ VANIČKY Z LITÉHO MRAMORU



Vyplní prodejce:

Typ výrobku:	Rozměr výrobku:	Datum prodeje:
Délka záruky:	24 měsíců ode dne prodeje uvedeného v tomto záručním listu a prodejním dokladu	
Prodejce: (název, adresa, telefon)		
Razítko, podpis:		

Dovozce poskytuje záruku na výrobek podle dále uvedených zásad a zákonem stanovených podmínek. Záruka je platná pouze v případě řádně vyplněného záručního listu a doloženého prodejního dokladu. Práva z odpovědnosti za vady věci zaniknou, nebyla-li uplatněna v záruční době. Záruční doba se prodlužuje o dobu, po kterou byl výrobek v reklamačním řízení, v případě, že je reklamáce uznána jako oprávněná. Zákazník je povinen uplatnit záruku u prodávajícího uvedeného v záručním listu. Ve vlastním zájmu dbejte na kompletní vyplnění záručního listu.

Omezení (neplatnost) záruky. Záruka se nevztahuje na:

Závady vzniklé neodbornou instalací.
Závady vzniklé nesprávným používáním nebo údržbou.
Vanička musí být volně vyjímatelná, bez destruktivních prací.
Opoždění výrobku nad rámec běžného užívání.
Mechanické, chemické či jiné poškození výrobku v rámci neočekávané situace (požár apod.).
Závady vzniklé užitím v nesprávných nebo extrémních podmínkách (exteriéry apod.).
Opoždění výrobku nad rámec běžného užívání.

Doporučení:

Záruční list a doklad o koupi výrobku (příp. jeho odborné instalaci) pečlivě uschovejte po celou dobu platnosti záruky. Při reklamačním řízení od Vás bude požadován originál těchto dokladů! V případě neoprávněné reklamace, je společnost HOPA CZ, s.r.o. oprávněna vzniklé náklady na posouzení reklamace účtovat zákazníkovi.

Dovozce:

HOPA CZ, s.r.o., Divnice 144, 763 21 SLAVČÍN
Tel.: +420 577 342 630; Email: info@hopa.cz; www.hopa-koupelny.cz

Podmínky záruky:

Je třeba dodržovat danou dilataci (viz. obrázky) při montáži sprchové vaničky.
Záruka platí pouze za předpokladu instalace k tomu proškoleným pracovníkem nebo instalatérem a vztahuje se pouze na vady výrobní.

SORTIMENT KOUPELEN HOPA

