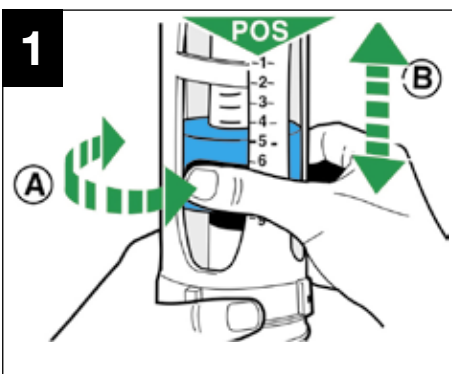
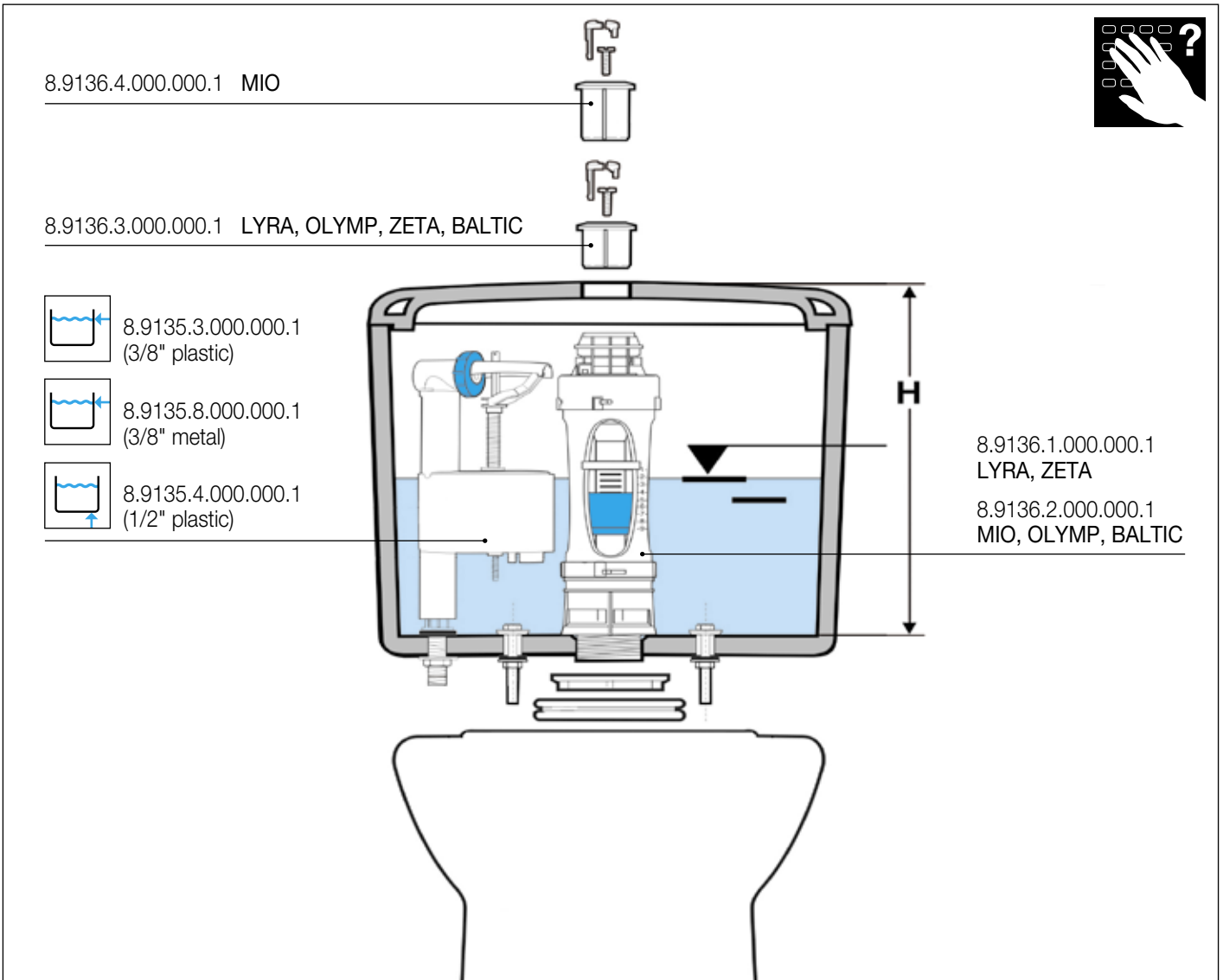


# JIKA

## Dual Flush

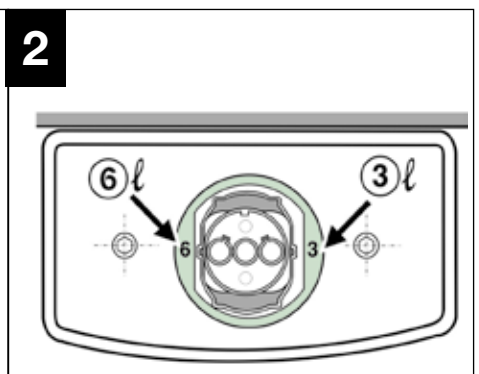


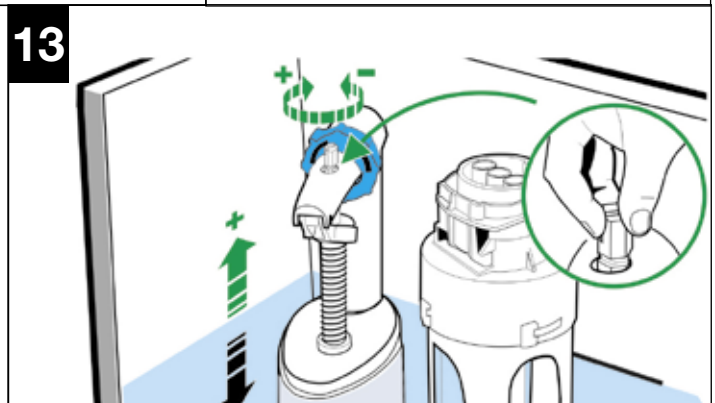
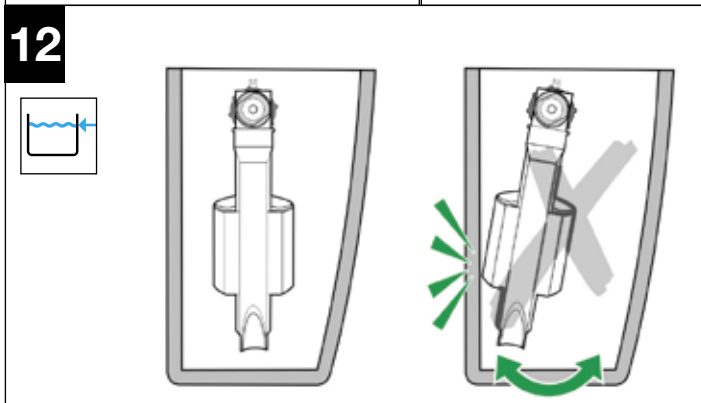
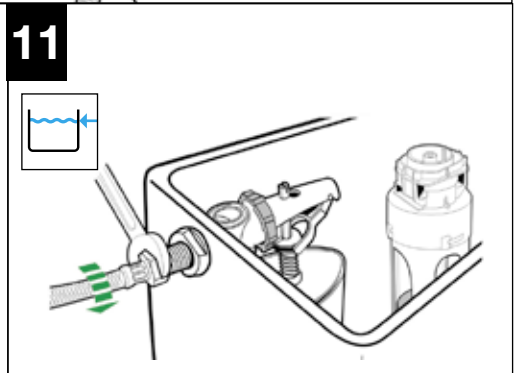
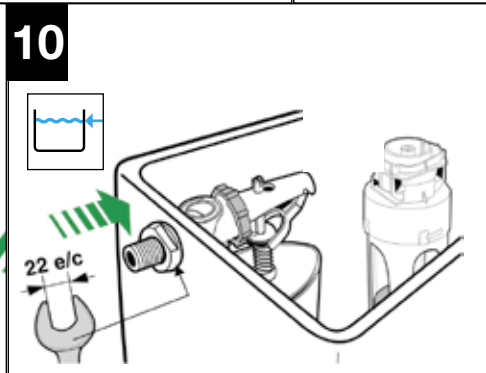
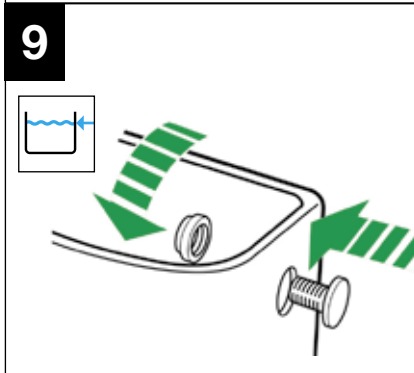
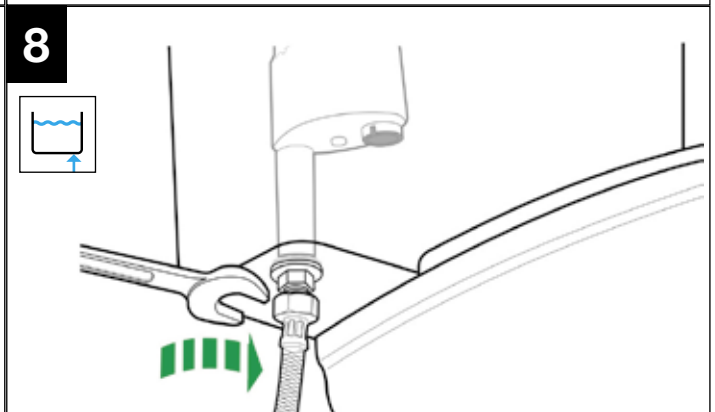
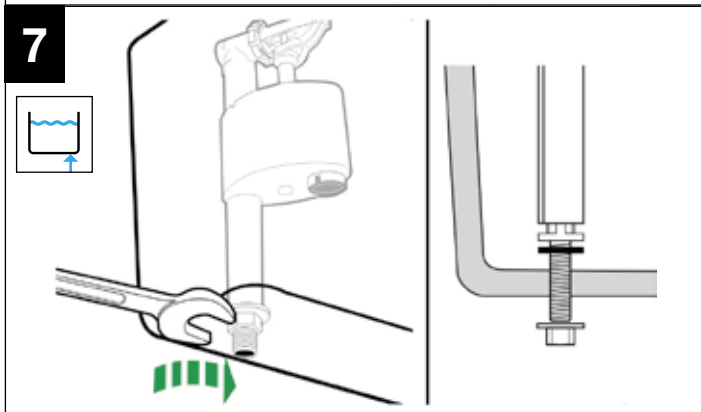
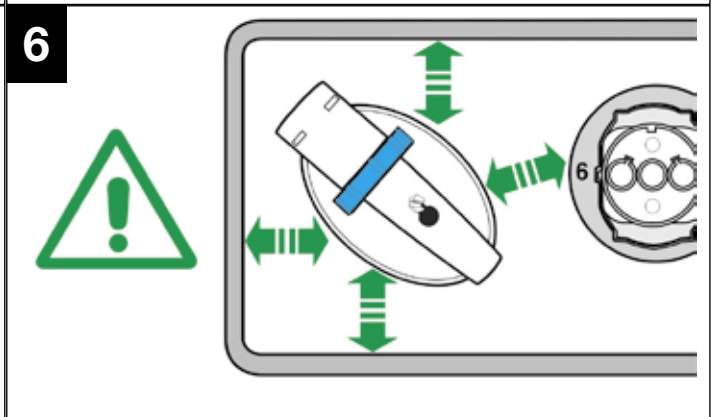
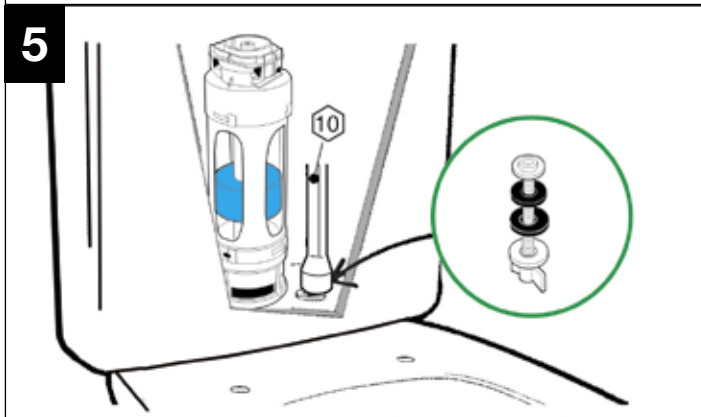
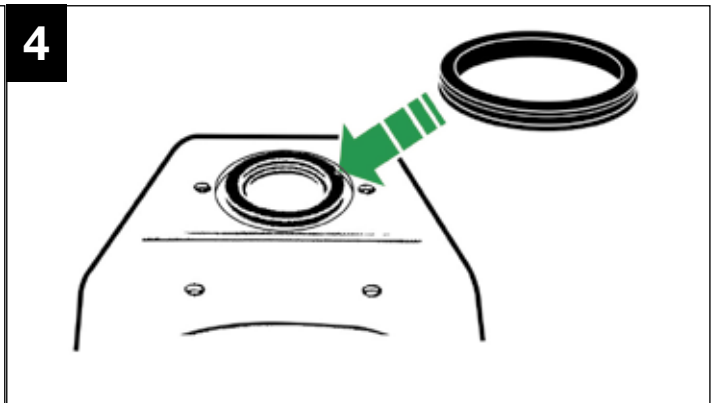
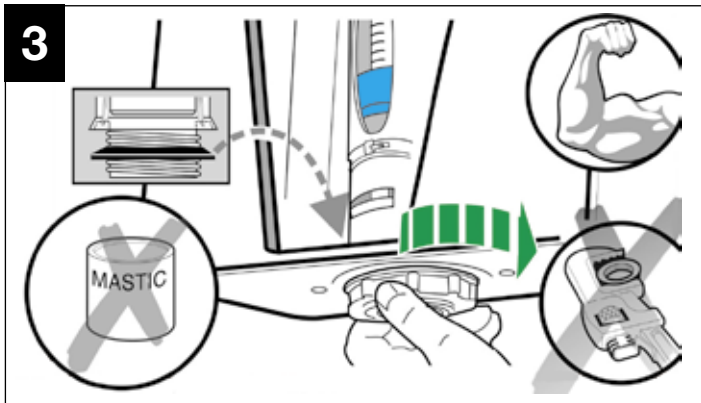
Garantie/Haftung nur bei Montage gemäss Anleitung.  
 Responsabilité/garantie à condition d'observer les instructions de montage.  
 Garanzia valida solo se si rispettano le istruzioni di montaggio.  
 The warranty/liability only applies when installation is effected as per the instructions.  
 La garantía solamente será válida si se siguen las instrucciones de instalación.  
 Garantie/aansprakelijkheid uitsluitend van kracht indien volgens de instructies is geïnstalleerd.  
 Záruka a ručení za vady jsou poskytovány za podmínky, že montáž je provedena v souladu s tímto návodem.  
 Garantija taikoma tik tuo atveju, kai montavimas yra atliktas tiksliai pagal instrukciją.  
 Gwarancja obejmuje wyrób jedynie wówczas gdy montaż został przeprowadzony zgodnie z instrukcją.  
 Szavatosság/jótállás csak az útmutató szerinti szerelés esetén.  
 Мы предоставляем гарантию и несем ответственность, только если монтаж произведен в соответствии с инструкцией по монтажу.  
 Гаранцията/отговорността е валидна само когато монтажът е изпълнен както е указано в инструкцията.

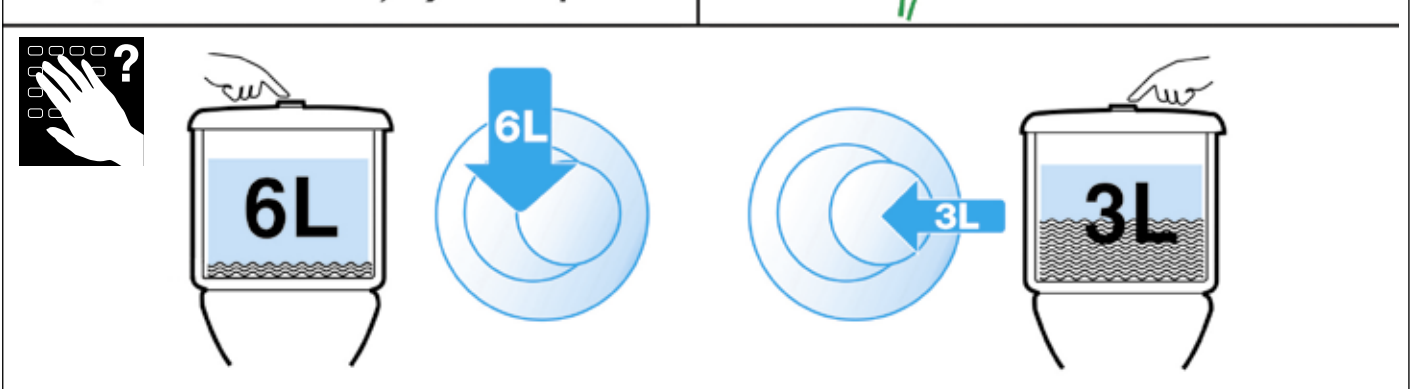
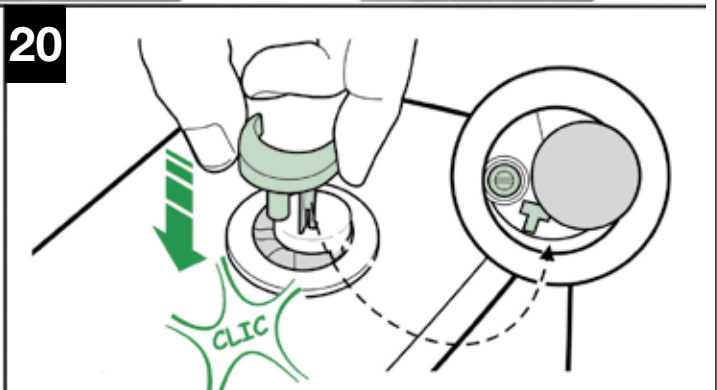
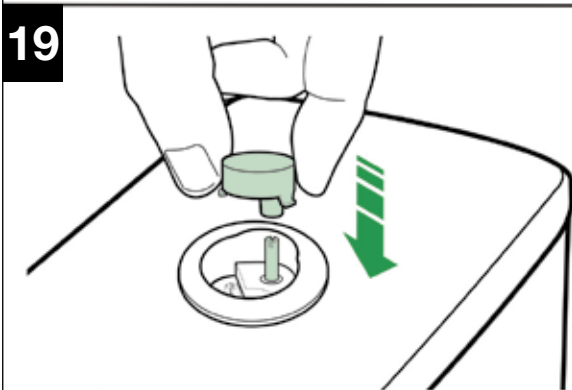
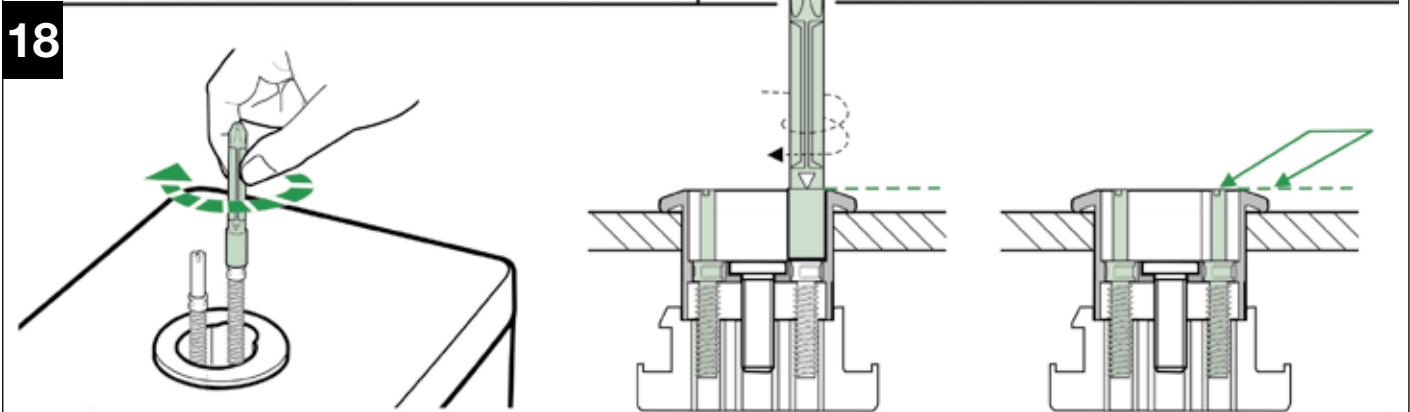
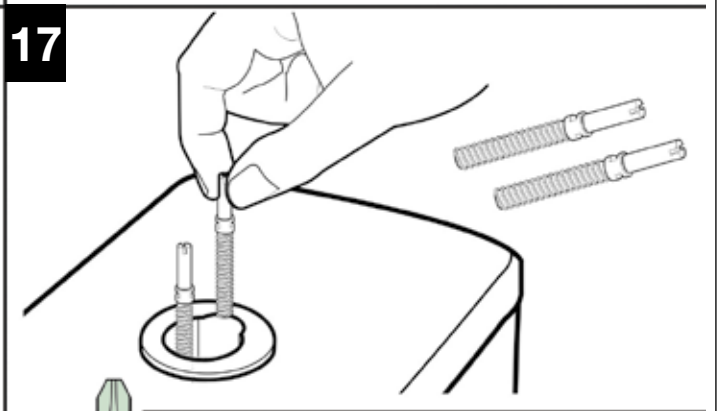
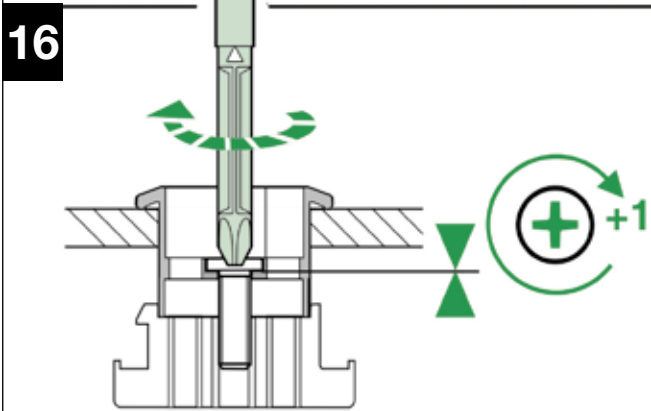
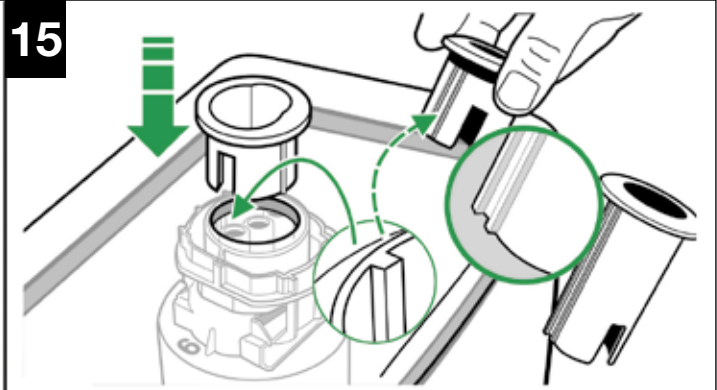
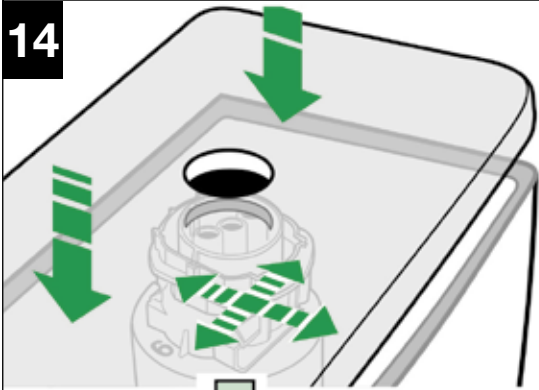


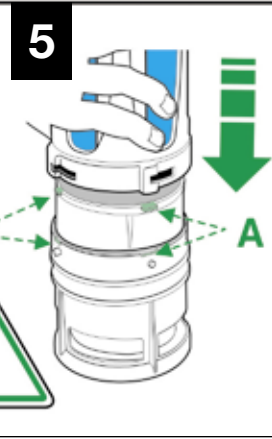
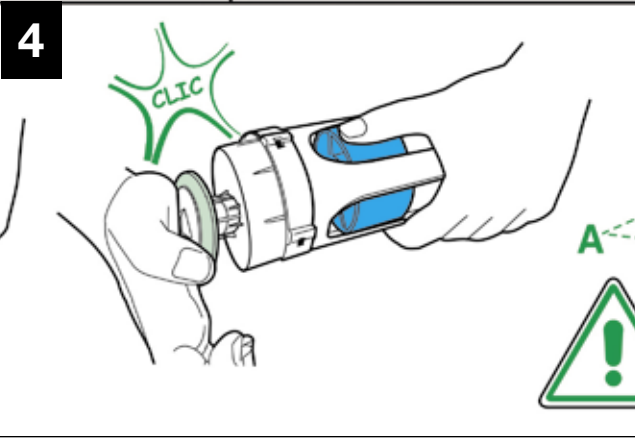
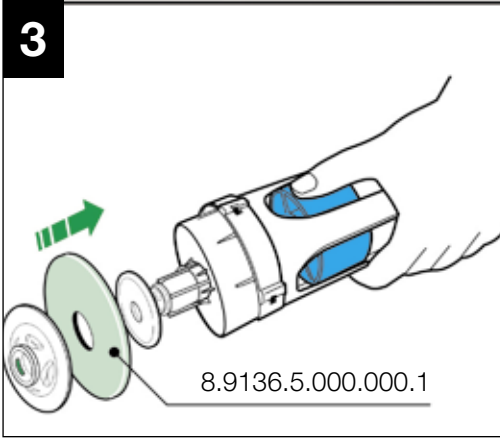
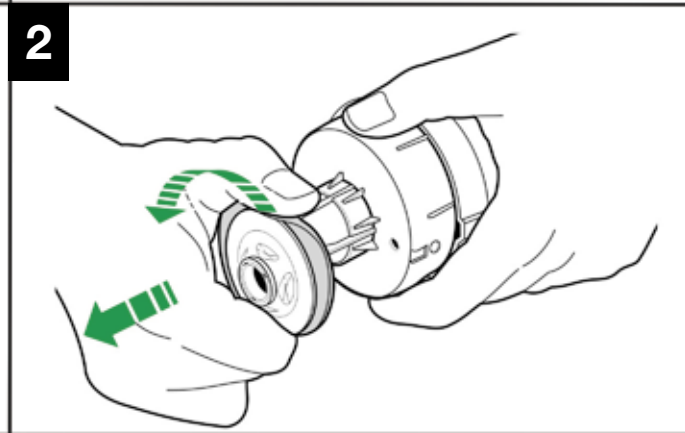
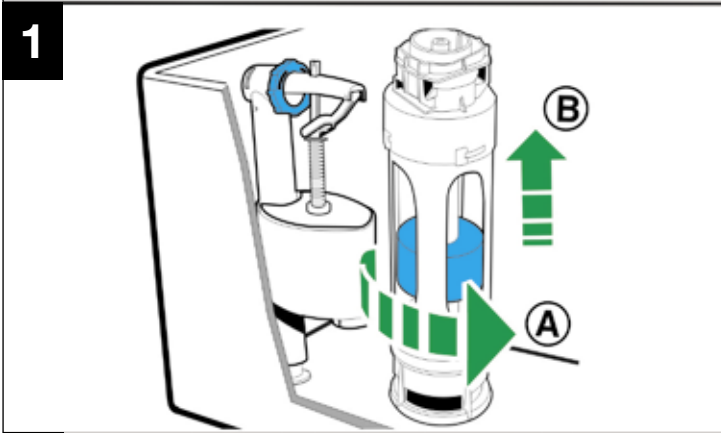
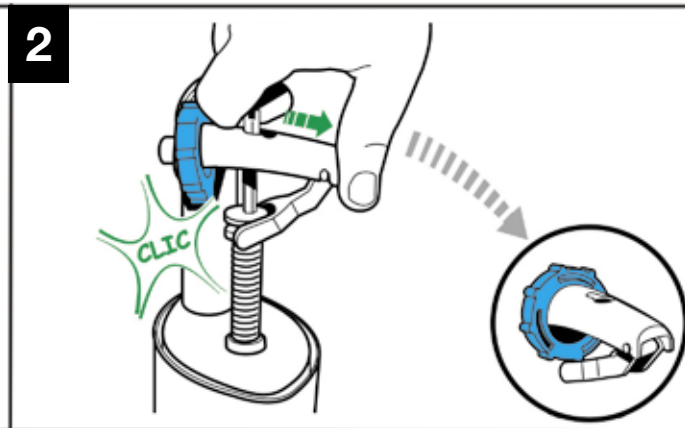
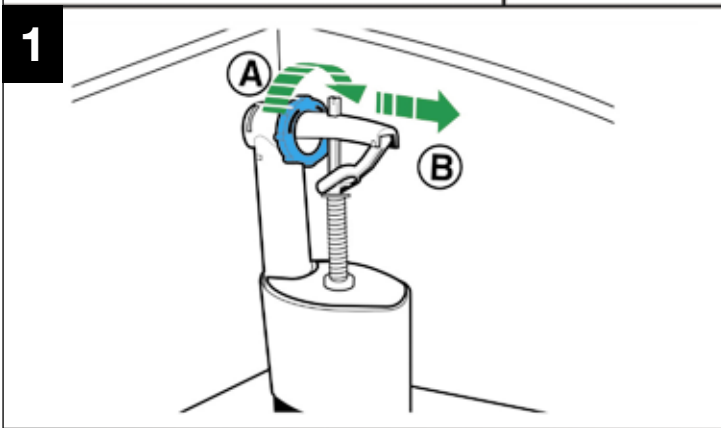
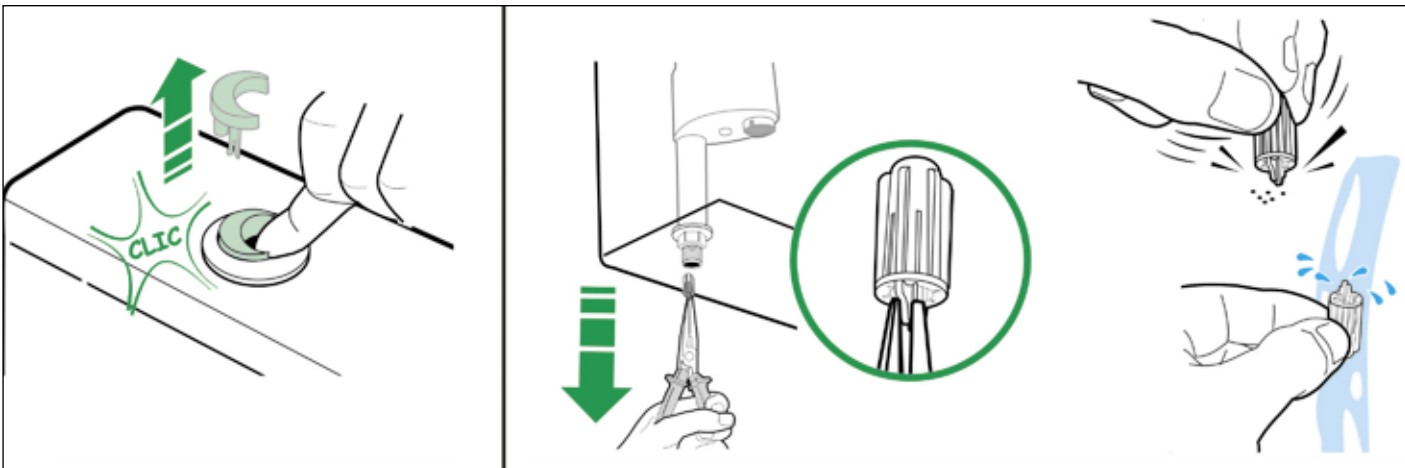
1a

|     | Pos. |        | Pos. |
|-----|------|--------|------|
|     | 5    |        | 6    |
| MIO | 5    | LYRA   | 6    |
|     |      | ZETA   | 6    |
|     |      | BALTIC | 6    |
|     |      | OLYMP  | 4    |









**JIKA**

LAUFEN CZ s.r.o.  
V Tůňích 3/163  
120 00 Praha 2  
Czech Republic  
Fax: +420 296 337 712

Laufen Bathrooms AG  
Wahlenstrasse 46  
CH-4242 Laufen  
Fax.: +41 61 761 36 60

DE/FR/IT/EN/ES/NL/CS/LT/PL/HU/RU/BG

05/06 8.9796.5.000.000.1 . KPA