

MODALITÀ D'ORDINE FORMATS OF ORDER

RIVENDITORE.
RESELLER.

RIFERIMENTO.
REFERMENT.

DATA.
DATE.

PREVENTIVO.
QUOTATION.

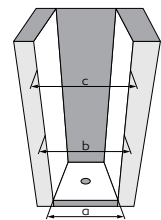
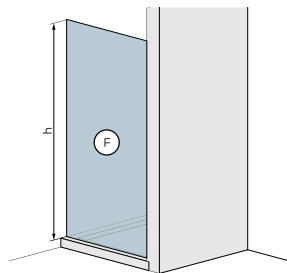
ORDINE.
ORDER.

RICHIESTA
DI FATTIBILITÀ.
REQUEST FOR
FEASIBILITY.

ATTENZIONE.
Le misure devono
essere rilevate
a piattodoccia
e rivestimenti
installati.

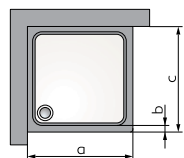
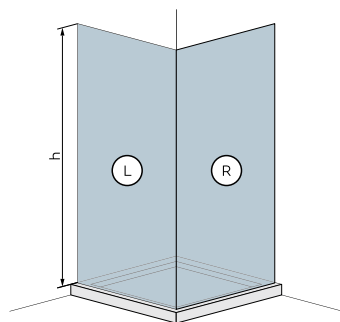
ATTENTION.
Dimensions must
be detected after
the installation
of shower tray
and tiles.

PORTE.
DOOR ENCLOSURES.



a cm.
b cm.
c cm.
h cm.

ANGOLI.
CORNER ENCLOSURES.



a cm.
b cm.
c cm.
h cm.

F SOLUZIONE DESIDERATA.
DESIRED SHOWER ENCLOSURE

PANNELLO. PANELS.

- 104** Cristallo temperato 6 mm TRASPARENTE.
Tempered 6 mm glass TRANSPARENT.
- 103** Cristallo temperato 6 mm TRASPARENTE.
Tempered 6 mm glass TRANSPARENT.
(con AQVAClean/with AQVAClean)
- 401** Cristallo temperato 6 mm CINCILLÀ.
Tempered 6 mm glass CHINCHILLA.
- 400** Cristallo temperato 6 mm CINCILLÀ.
Tempered 6 mm glass CHINCHILLA.
(con AQVAClean/with AQVAClean)
- 501** Cristallo temperato 6 mm ACIDATO.
Tempered 6 mm glass FROSTED.
- 500** Cristallo temperato 6 mm ACIDATO.
Tempered 6 mm glass FROSTED.
(con AQVAClean/with AQVAClean)

COLORE. COLOUR.

- 215** Bianco RAL 9010.
- 348** Ossidato LUCIDO

L SOLUZIONE DESIDERATA PER IL LATO L.
DESIRED SHOWER ENCLOSURE FOR L SIDE.

R SOLUZIONE DESIDERATA PER IL LATO R.
DESIRED SHOWER ENCLOSURE FOR R SIDE.

PANNELLO. PANELS.

- 104** Cristallo temperato 6 mm TRASPARENTE.
Tempered 6 mm glass TRANSPARENT.
- 103** Cristallo temperato 6 mm TRASPARENTE.
Tempered 6 mm glass TRANSPARENT.
(con AQVAClean/with AQVAClean)
- 401** Cristallo temperato 6 mm CINCILLÀ.
Tempered 6 mm glass CHINCHILLA.
- 400** Cristallo temperato 6 mm CINCILLÀ.
Tempered 6 mm glass CHINCHILLA.
(con AQVAClean/with AQVAClean)
- 501** Cristallo temperato 6 mm ACIDATO.
Tempered 6 mm glass FROSTED.
- 500** Cristallo temperato 6 mm ACIDATO.
Tempered 6 mm glass FROSTED.
(con AQVAClean/with AQVAClean)

COLORE. COLOUR.

- 215** Bianco RAL 9010.
- 348** Ossidato LUCIDO

MODALITÀ D'ORDINE FORMATS OF ORDER

RIVENDITORE.
RESELLER.

RIFERIMENTO.
REFERMENT.

DATA.
DATE.

PREVENTIVO.
QUOTATION.

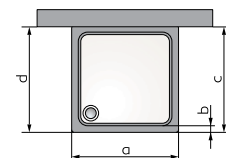
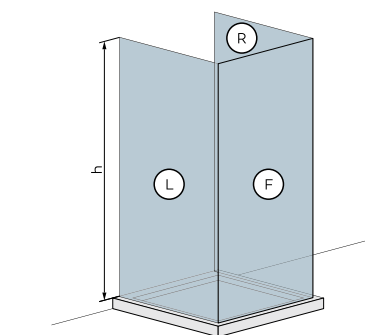
ORDINE.
ORDER.

RICHIESTA
DI FATTIBILITÀ.
REQUEST FOR
FEASIBILITY.

ATTENZIONE.
Le misure devono
essere rilevate
a piattodoccia
e rivestimenti
installati.

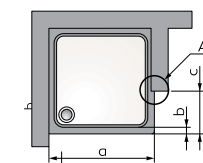
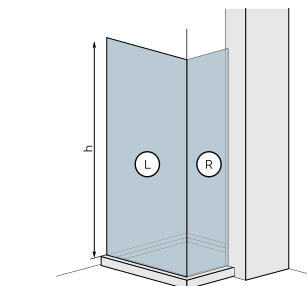
ATTENTION.
Dimensions must
be detected after
the installation
of shower tray
and tiles.

TRE LATI.
THREE SIDES ENCLOSURES.



a cm.
b cm.
c cm.
d cm.
h cm.

ANGOLI (CASO 1).
CORNER ENCLOSURES (CASE 1).



a cm.
b cm.
c cm.
d cm.
h cm.



n = cm

L SOLUZIONE DESIDERATA PER IL LATO L.
DESIRED SHOWER ENCLOSURE FOR L SIDE.

F SOLUZIONE DESIDERATA PER IL LATO F.
DESIRED SHOWER ENCLOSURE FOR F SIDE.

R SOLUZIONE DESIDERATA PER IL LATO R.
DESIRED SHOWER ENCLOSURE FOR R SIDE.

PANNELLO. PANELS.

- 104** Cristallo temperato 6 mm TRASPARENTE.
Tempered 6 mm glass TRANSPARENT.
- 103** Cristallo temperato 6 mm TRASPARENTE.
Tempered 6 mm glass TRANSPARENT.
(con AQVAClean/with AQVAClean)
- 401** Cristallo temperato 6 mm CINCILLÀ.
Tempered 6 mm glass CHINCHILLA.
- 400** Cristallo temperato 6 mm CINCILLÀ.
Tempered 6 mm glass CHINCHILLA.
(con AQVAClean/with AQVAClean)
- 501** Cristallo temperato 6 mm ACIDATO.
Tempered 6 mm glass FROSTED.
- 500** Cristallo temperato 6 mm ACIDATO.
Tempered 6 mm glass FROSTED.
(con AQVAClean/with AQVAClean)

COLORE. COLOUR.

- 215** Bianco RAL 9010.
- 348** Ossidato LUCIDO

L SOLUZIONE DESIDERATA PER IL LATO L.
DESIRED SHOWER ENCLOSURE FOR L SIDE.

R SOLUZIONE DESIDERATA PER IL LATO R.
DESIRED SHOWER ENCLOSURE FOR R SIDE.

PANNELLO. PANELS.

- 104** Cristallo temperato 6 mm TRASPARENTE.
Tempered 6 mm glass TRANSPARENT.
- 103** Cristallo temperato 6 mm TRASPARENTE.
Tempered 6 mm glass TRANSPARENT.
(con AQVAClean/with AQVAClean)
- 401** Cristallo temperato 6 mm CINCILLÀ.
Tempered 6 mm glass CHINCHILLA.
- 400** Cristallo temperato 6 mm CINCILLÀ.
Tempered 6 mm glass CHINCHILLA.
(con AQVAClean/with AQVAClean)
- 501** Cristallo temperato 6 mm ACIDATO.
Tempered 6 mm glass FROSTED.
- 500** Cristallo temperato 6 mm ACIDATO.
Tempered 6 mm glass FROSTED.
(con AQVAClean/with AQVAClean)

COLORE. COLOUR.

- 215** Bianco RAL 9010.
- 348** Ossidato LUCIDO