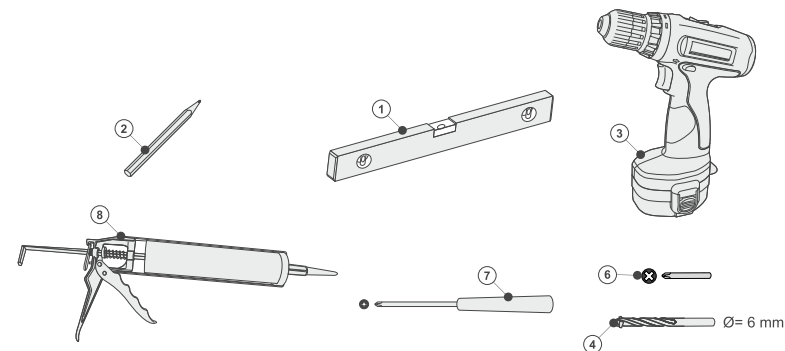
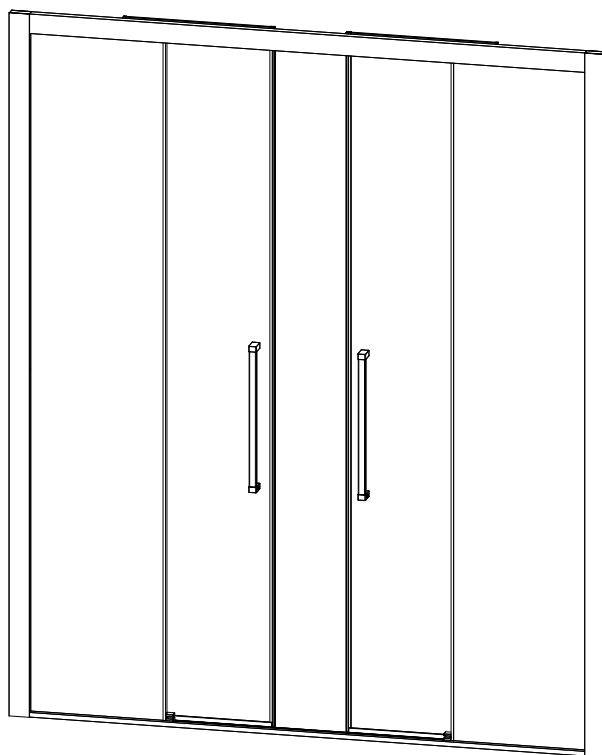




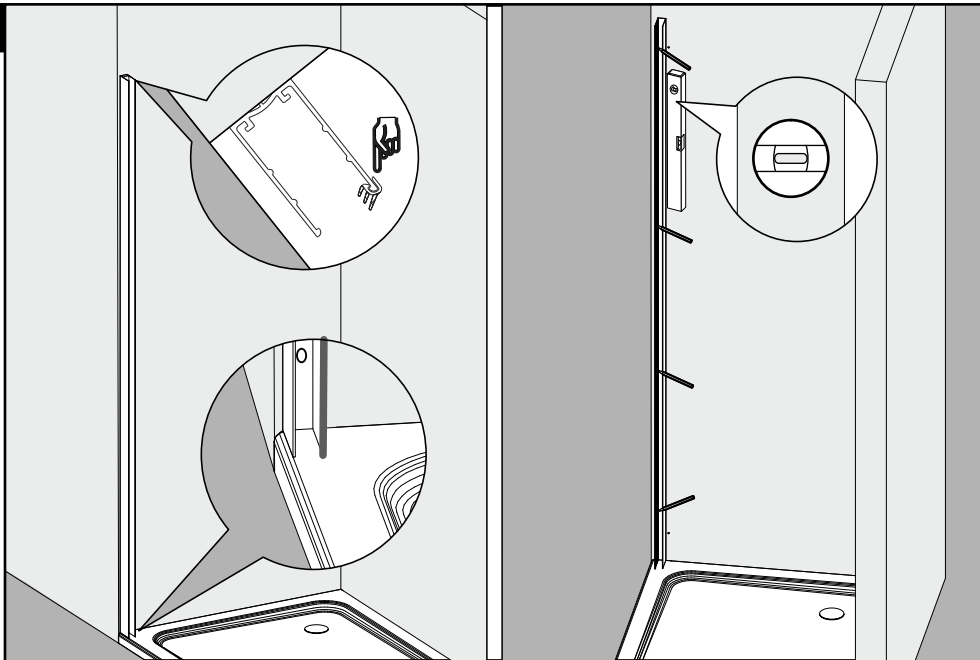
# URBAN ESSENCE

mod.  
**N2FS**

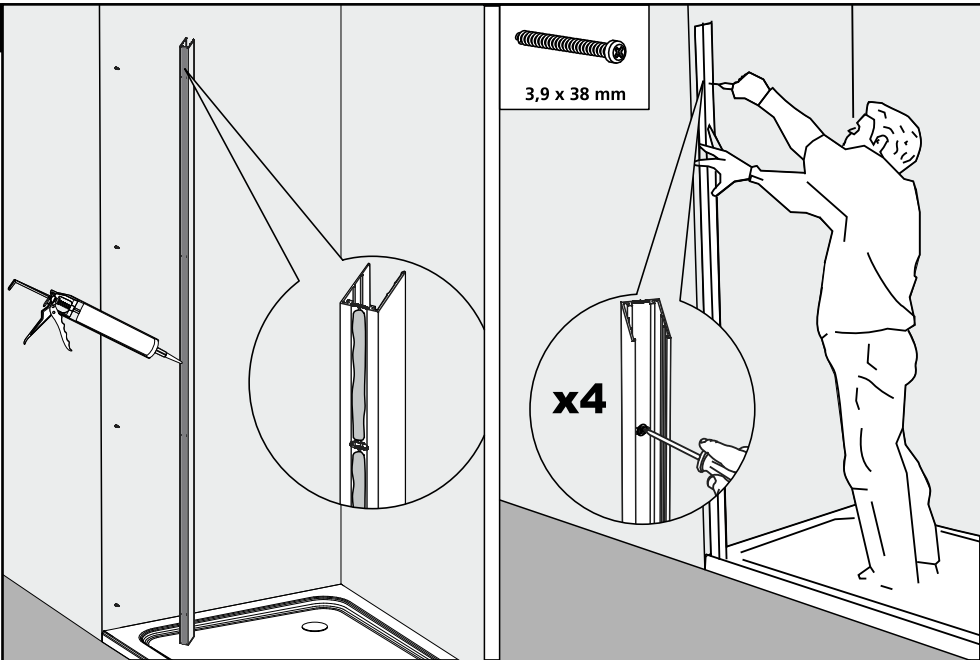


URK2021	1x	URK2011	1x	BA5011052	4x	BA5005096	1x
SL2000	1x	SL2001	1x	SLK2040	2x	SLK2041	2x
VT1102390380	8x	BA126000	8x	VT1106350130	4x	VT3103350130	4x
3,9 x 38 mm		Ø = 6 mm		3,5 x 13 mm Autofilettante		3,5 x 13 mm Autoperforante	
BA122000	1x	PG6131052	1x				
3 mm		2,5 mm					

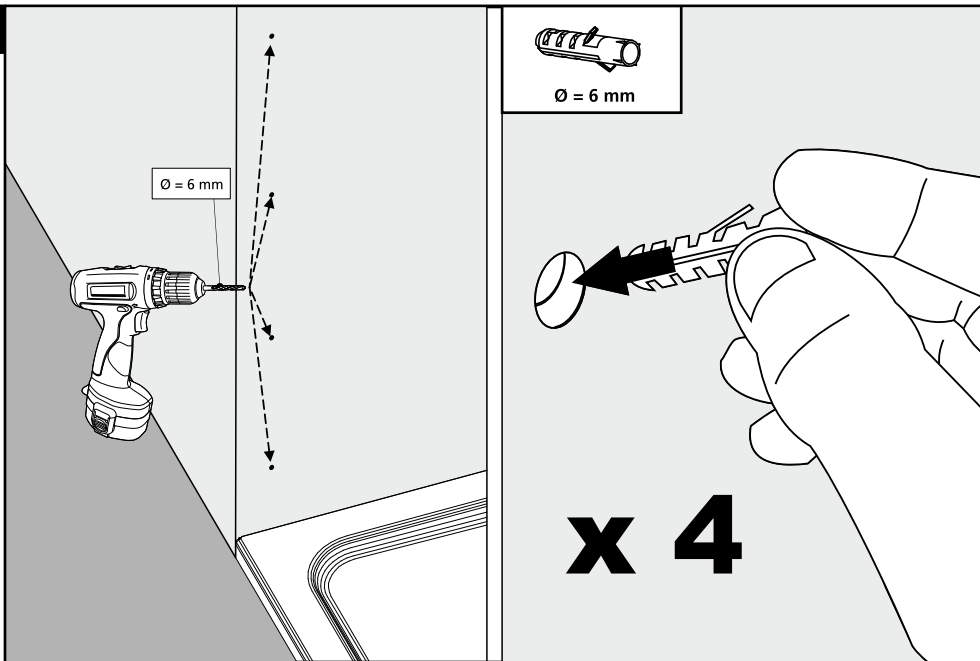
1



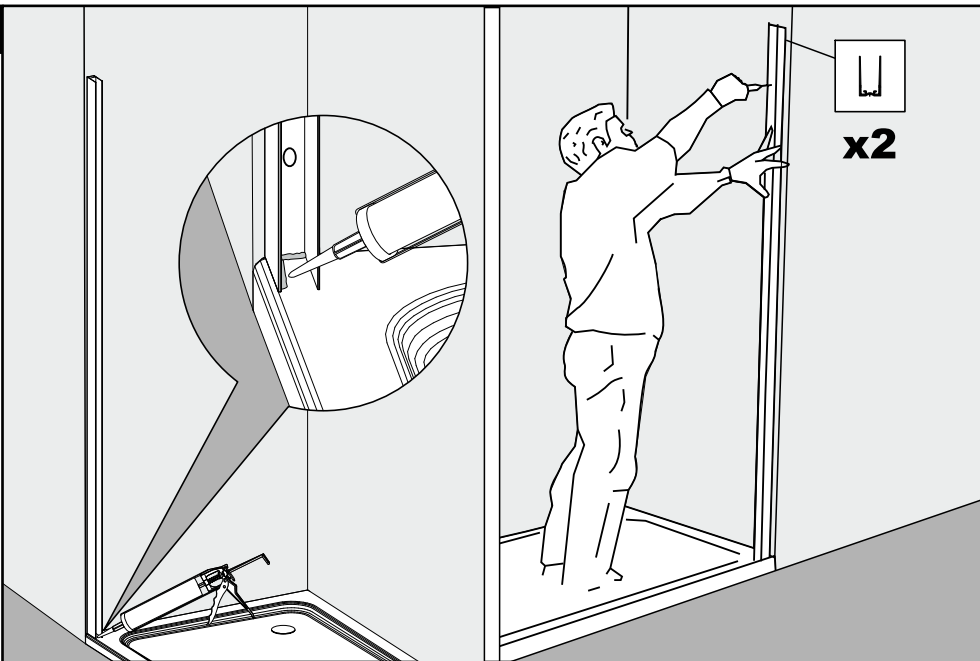
3



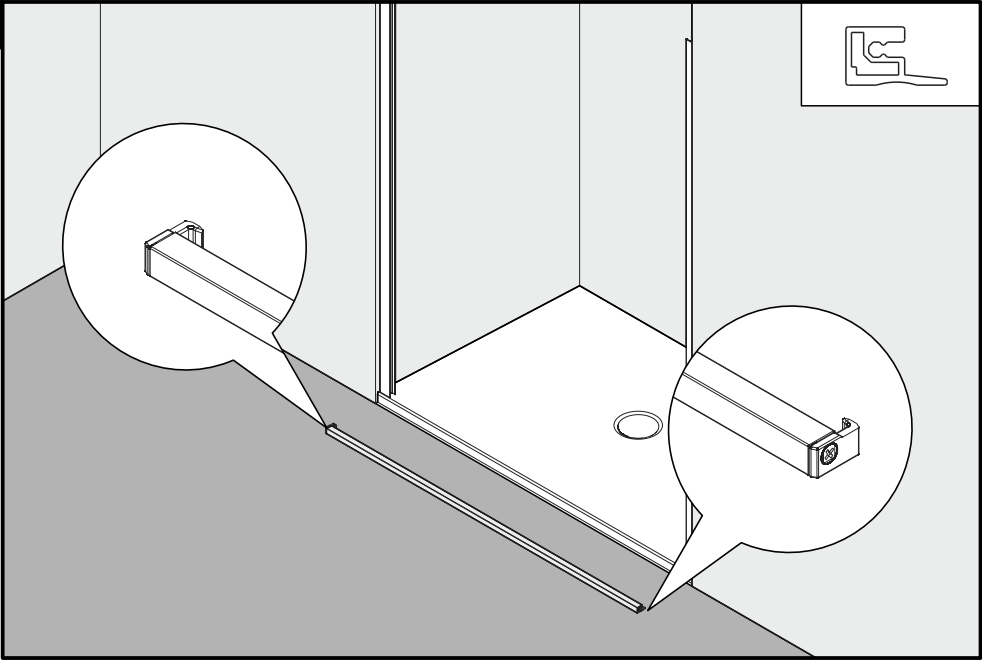
2



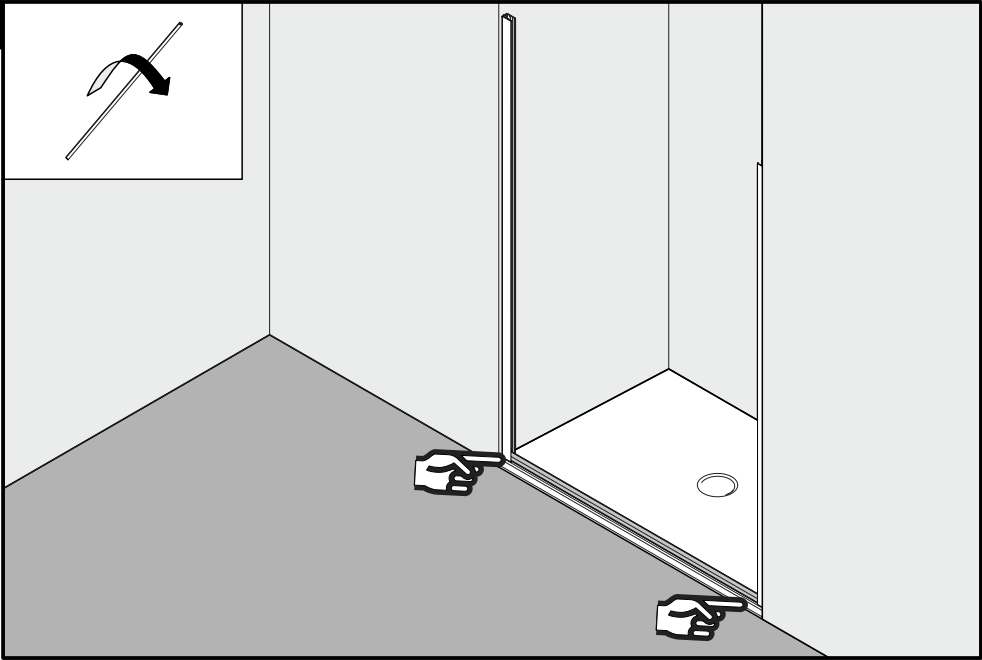
4



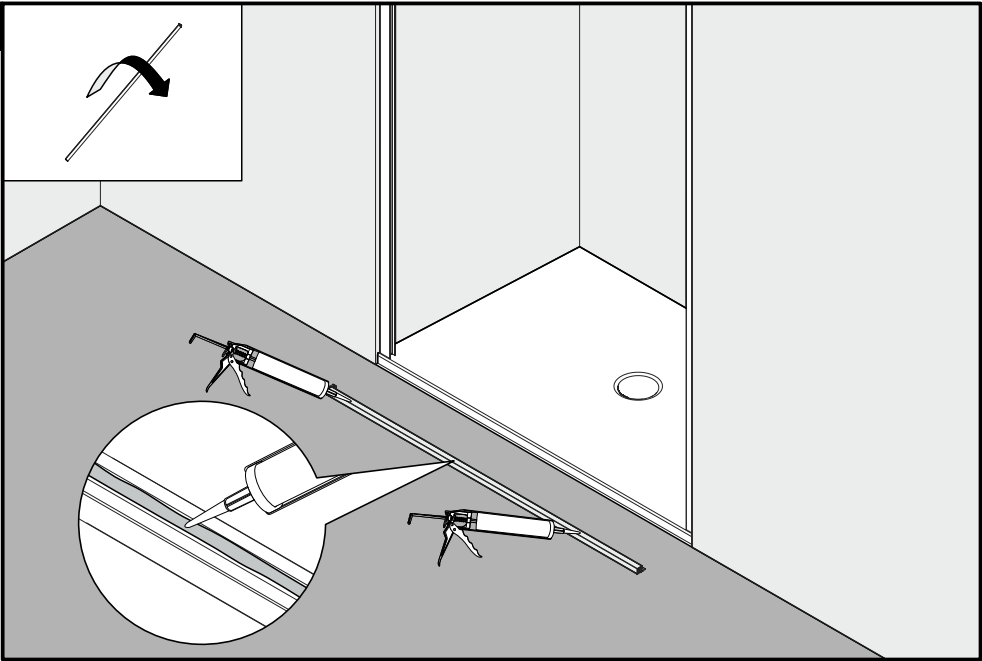
5



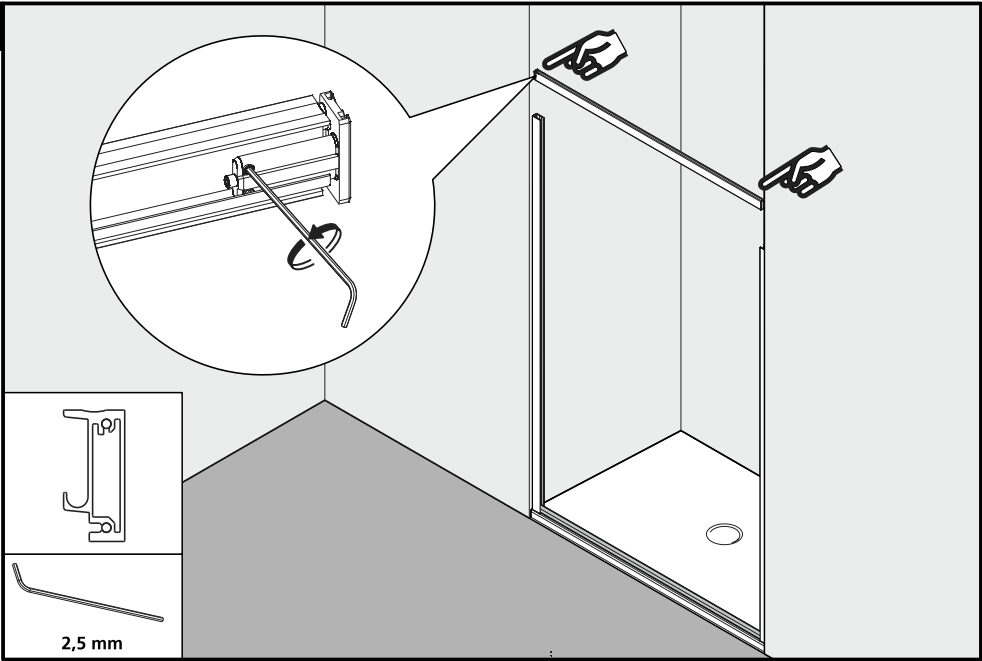
7



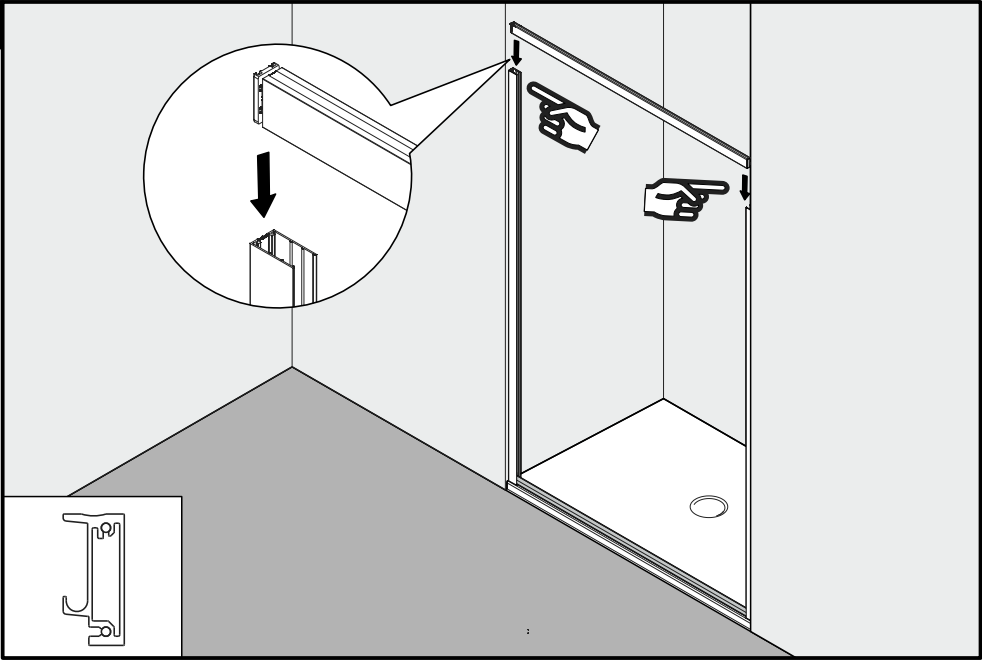
6



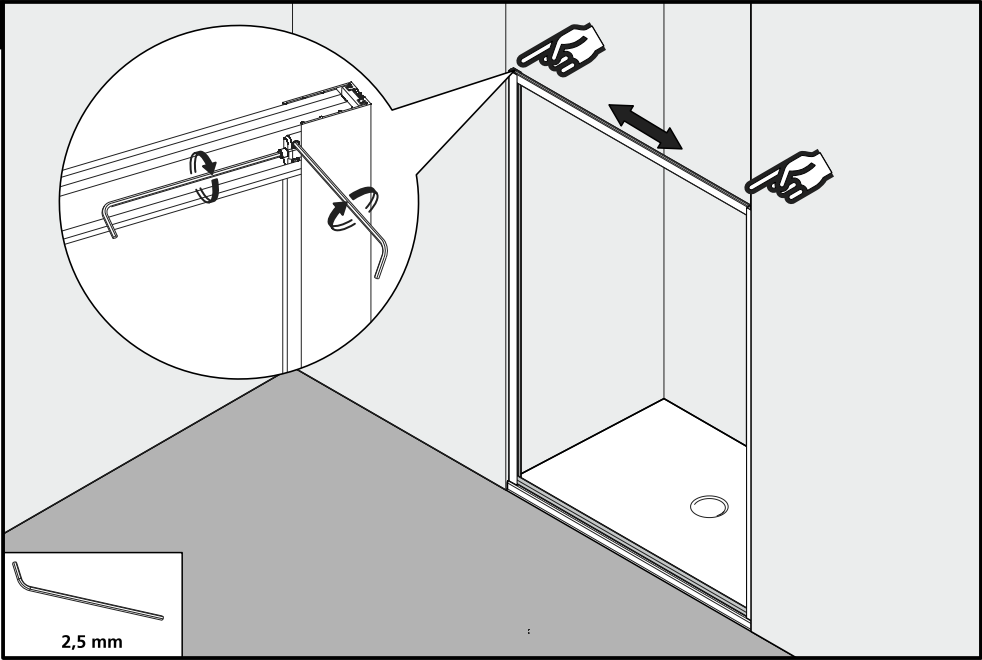
8



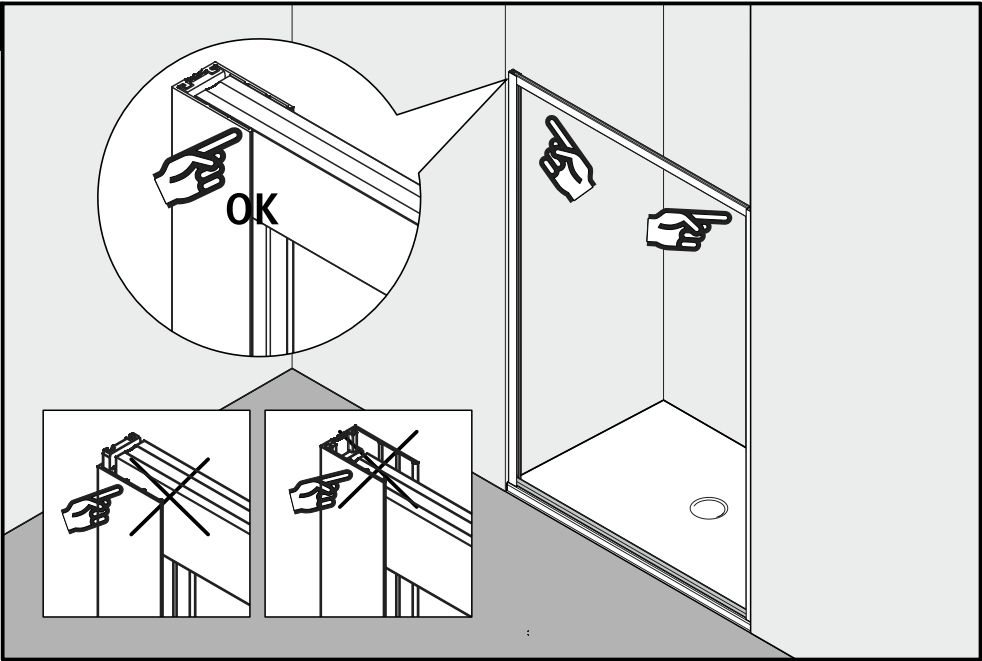
9



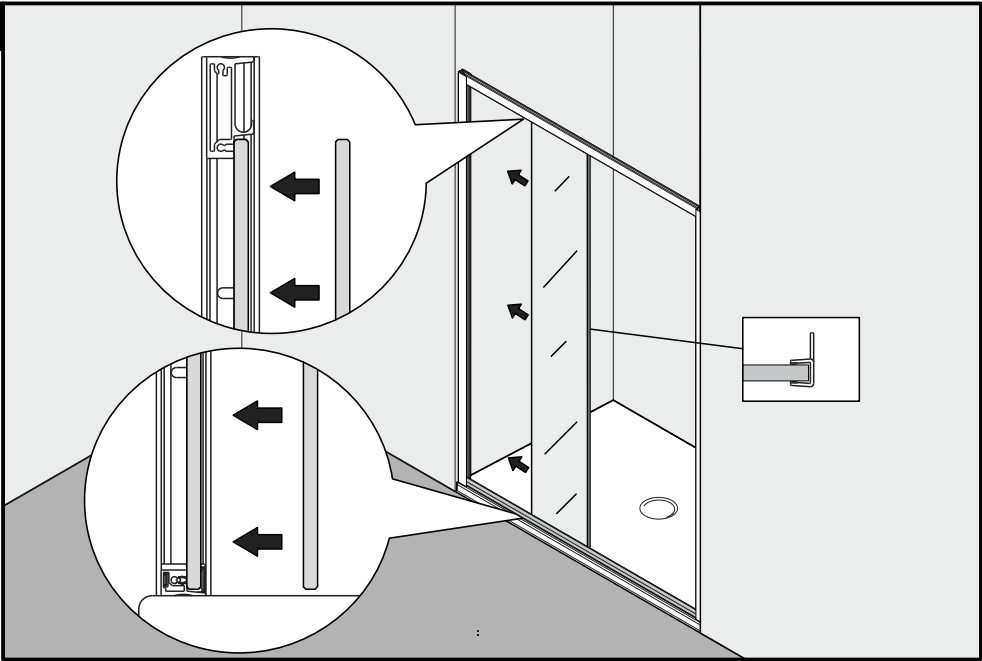
11



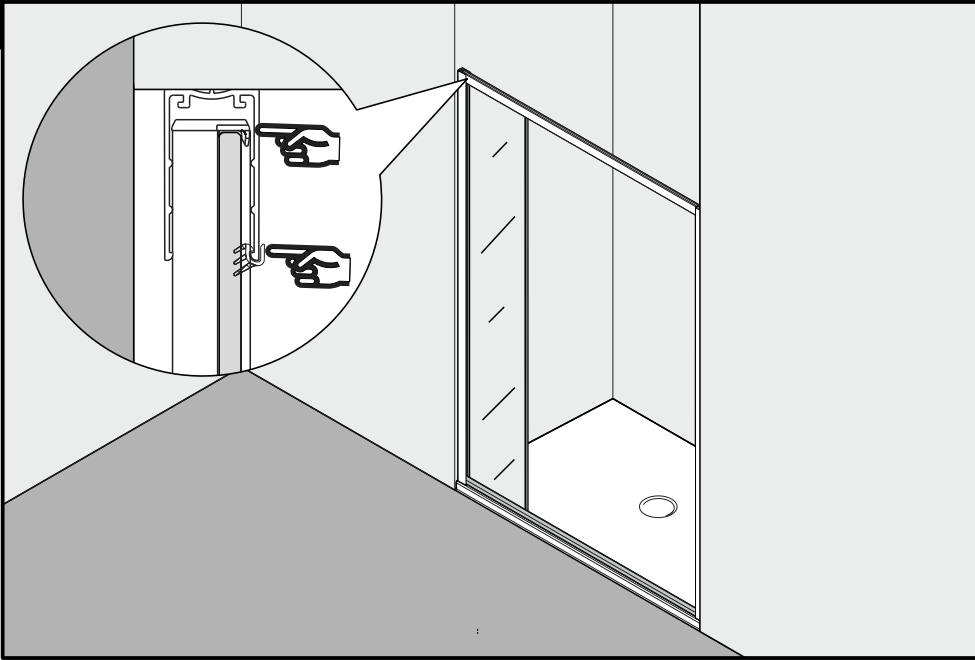
10



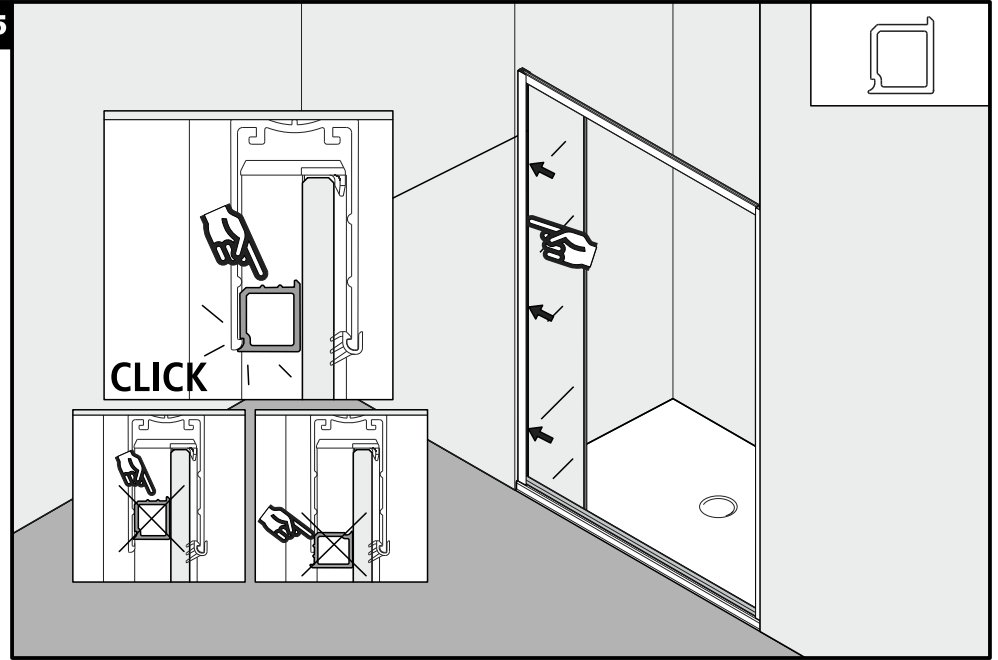
12



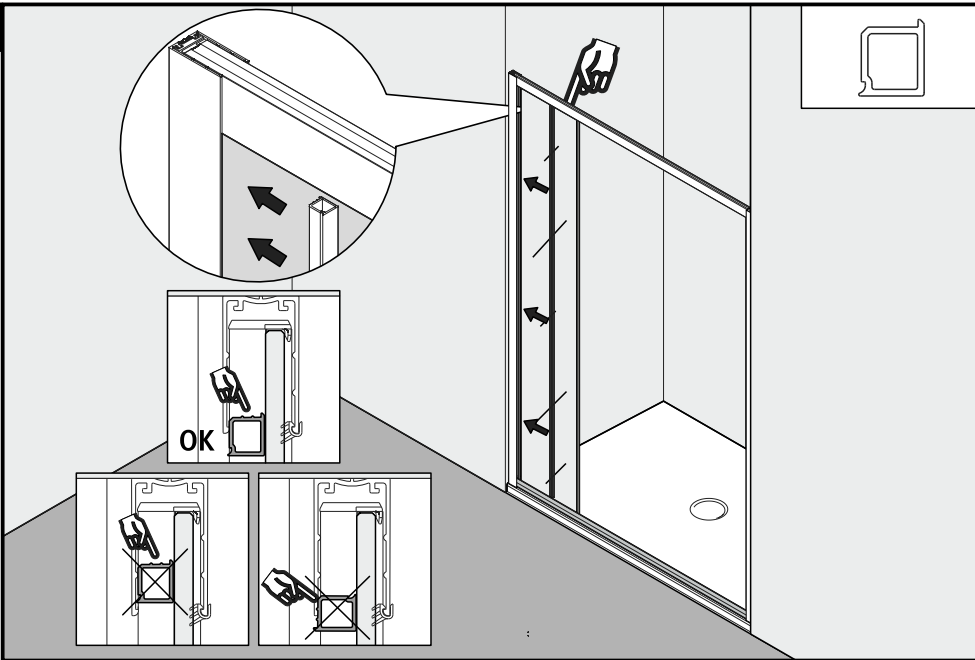
13



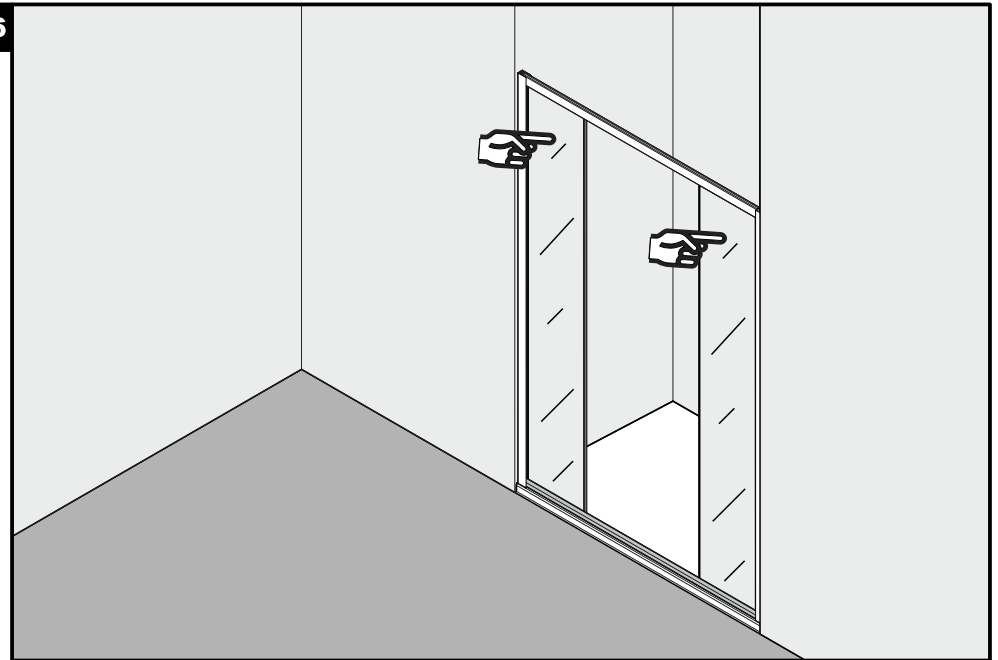
15



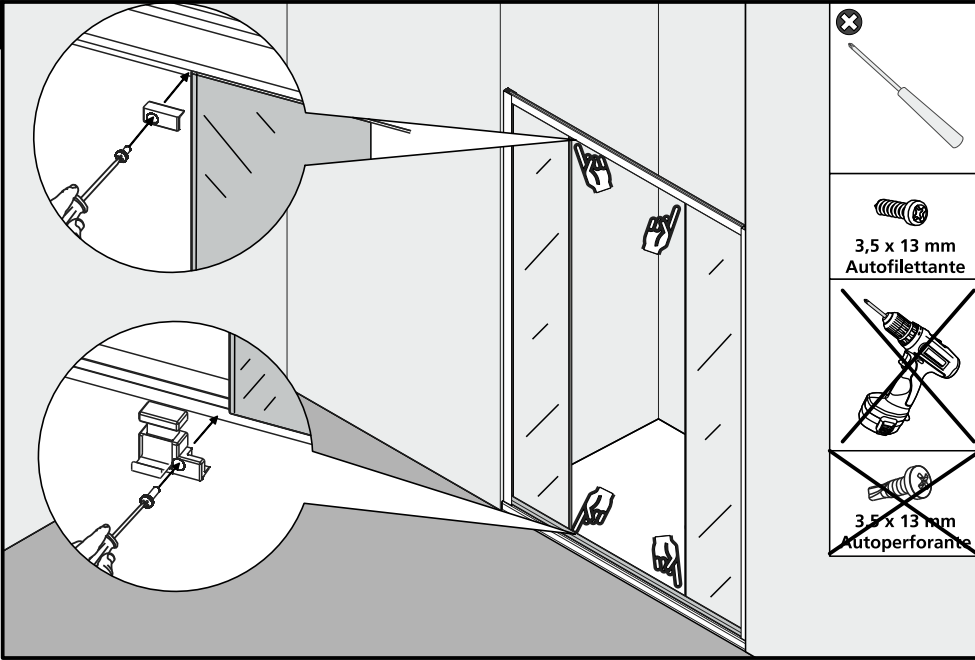
14



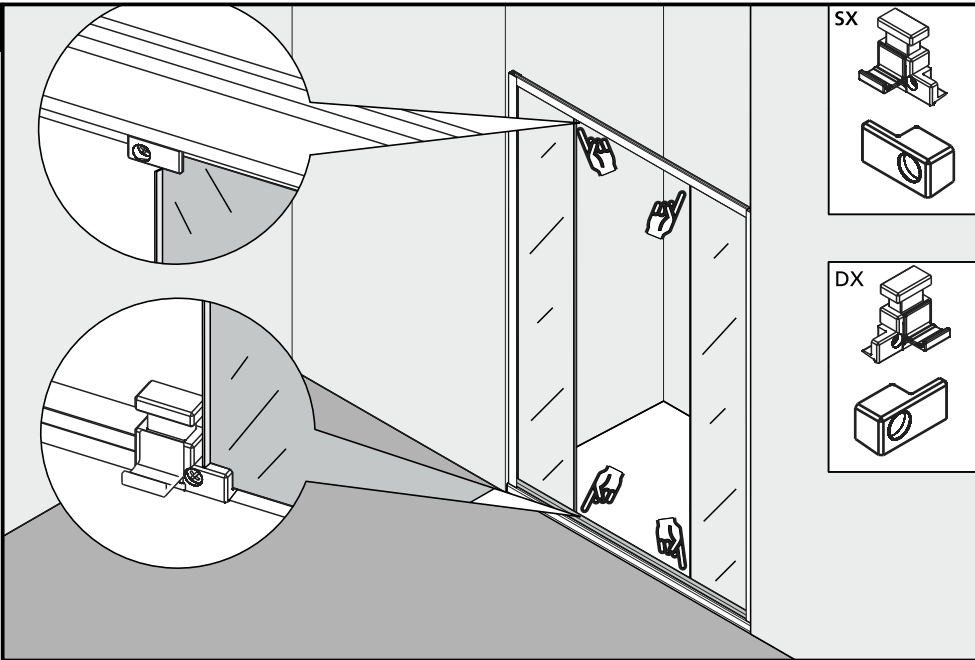
16



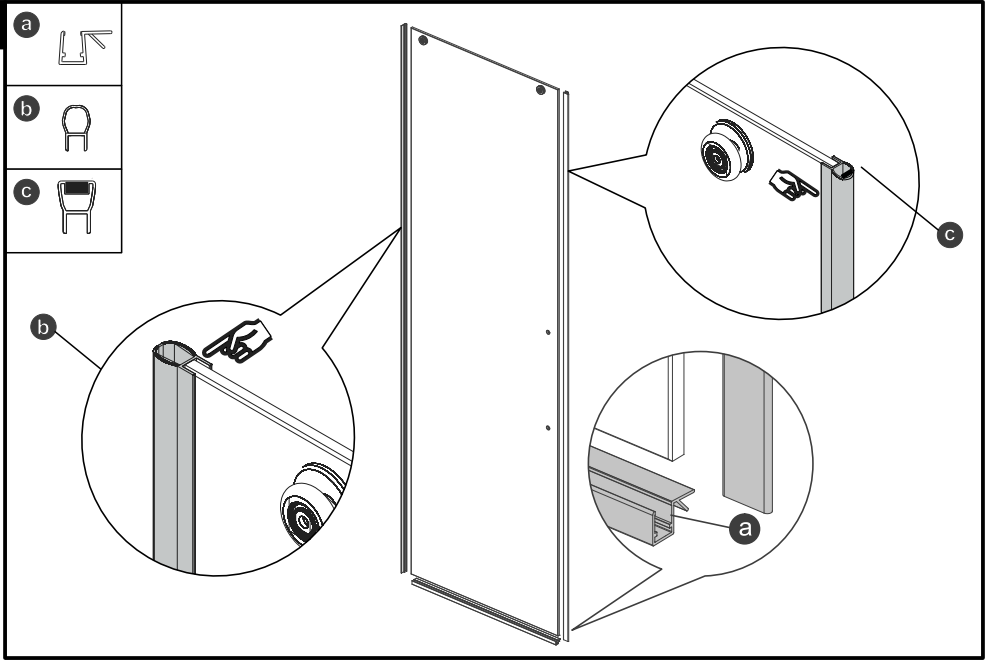
17



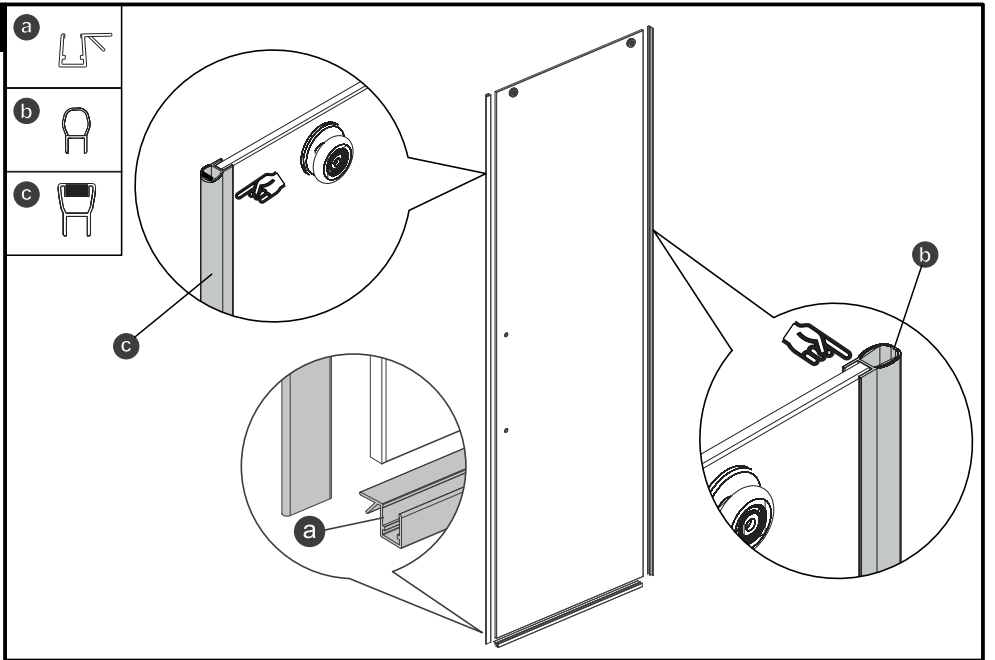
18



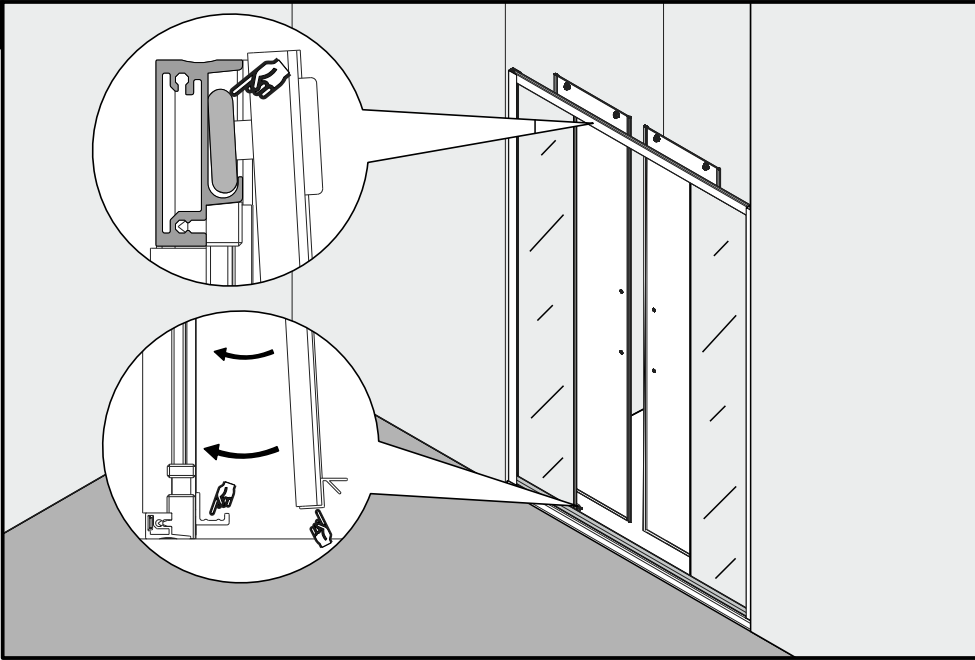
19



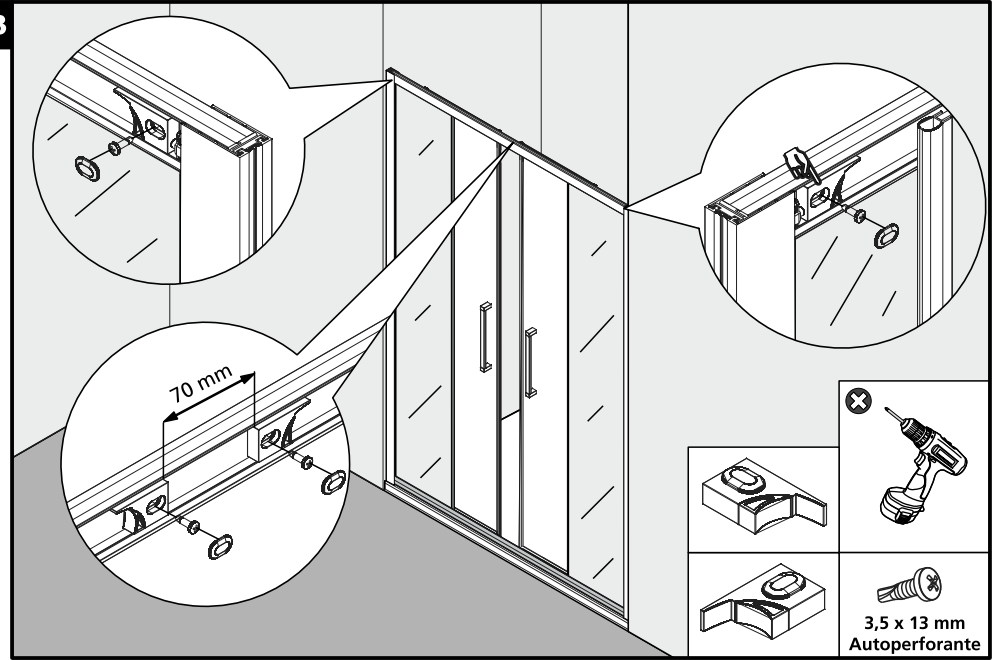
20



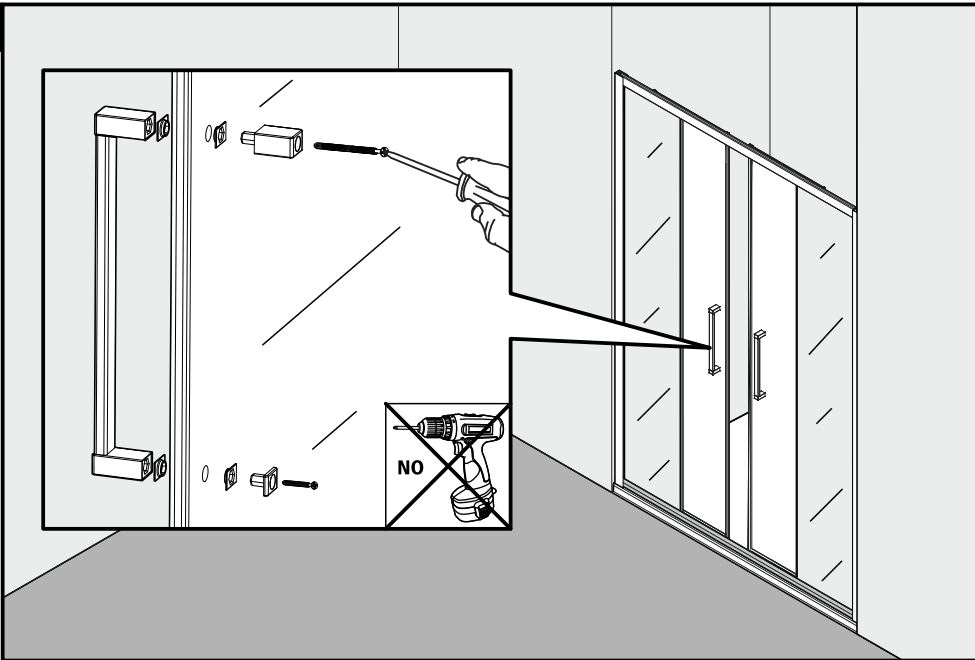
21



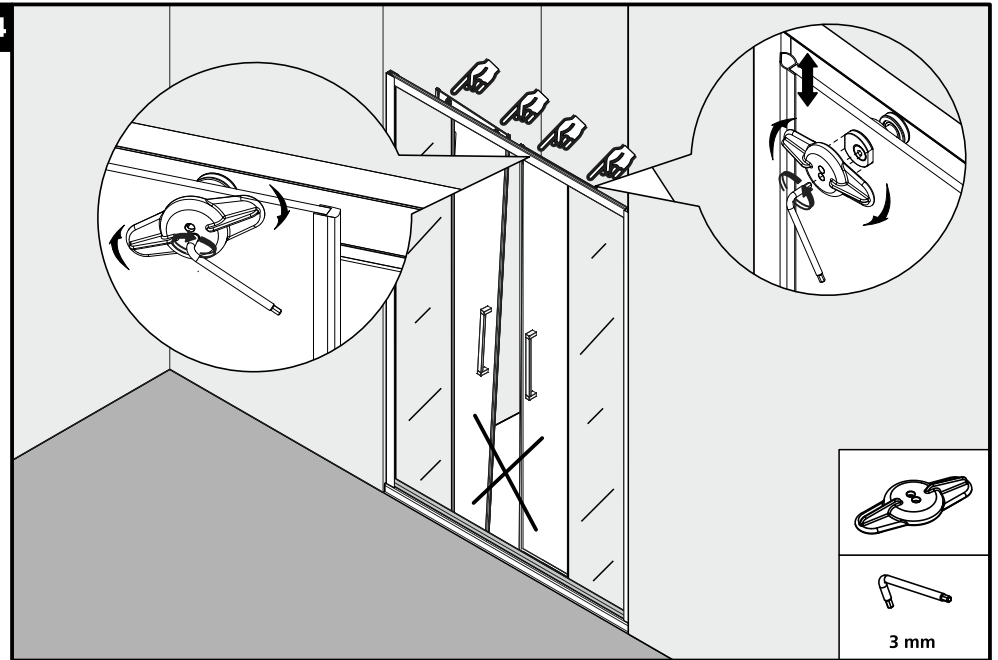
23



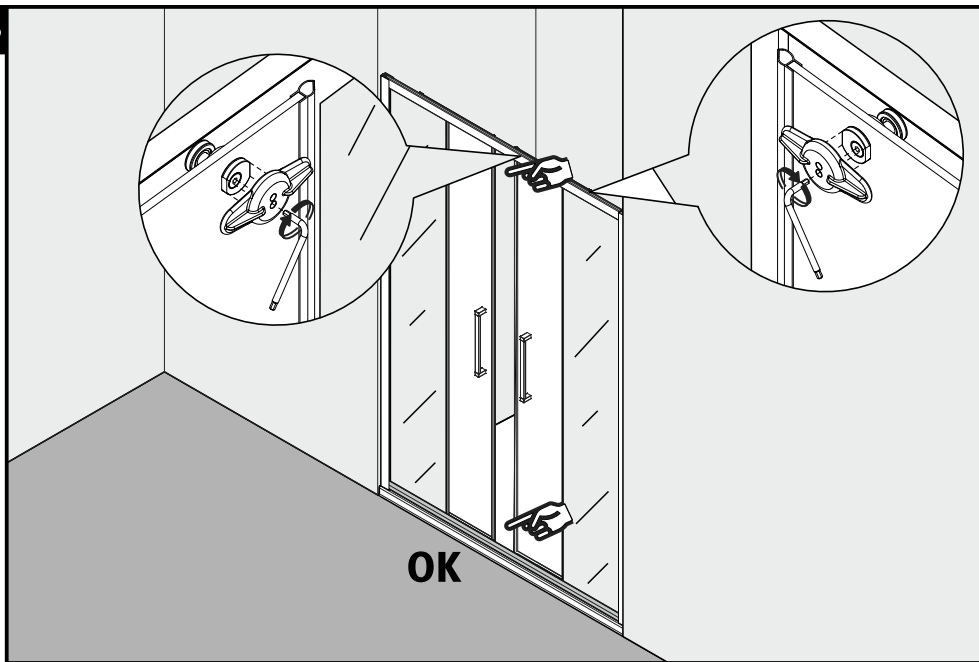
22



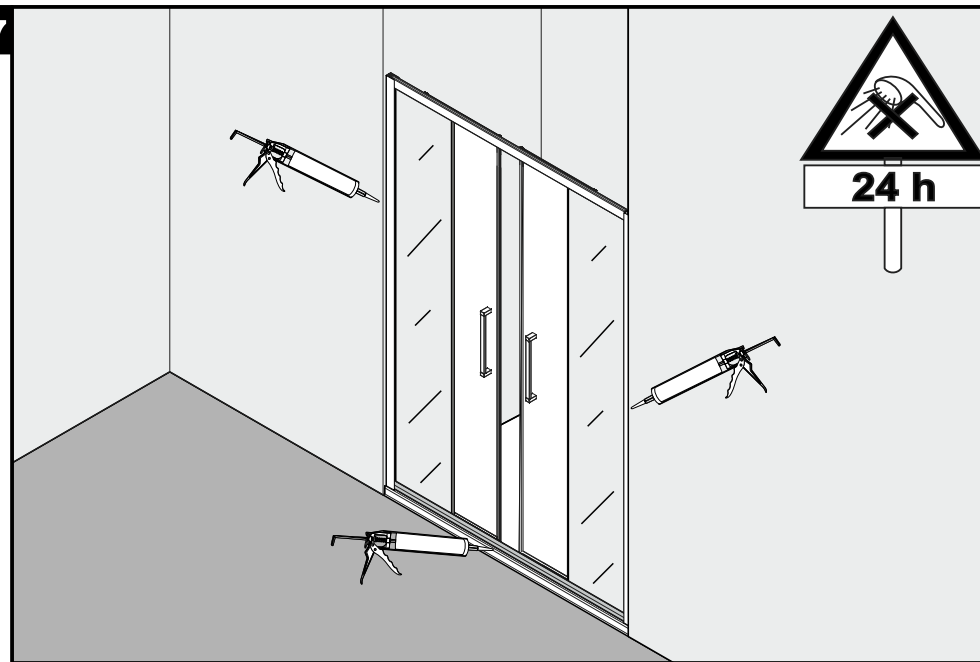
24



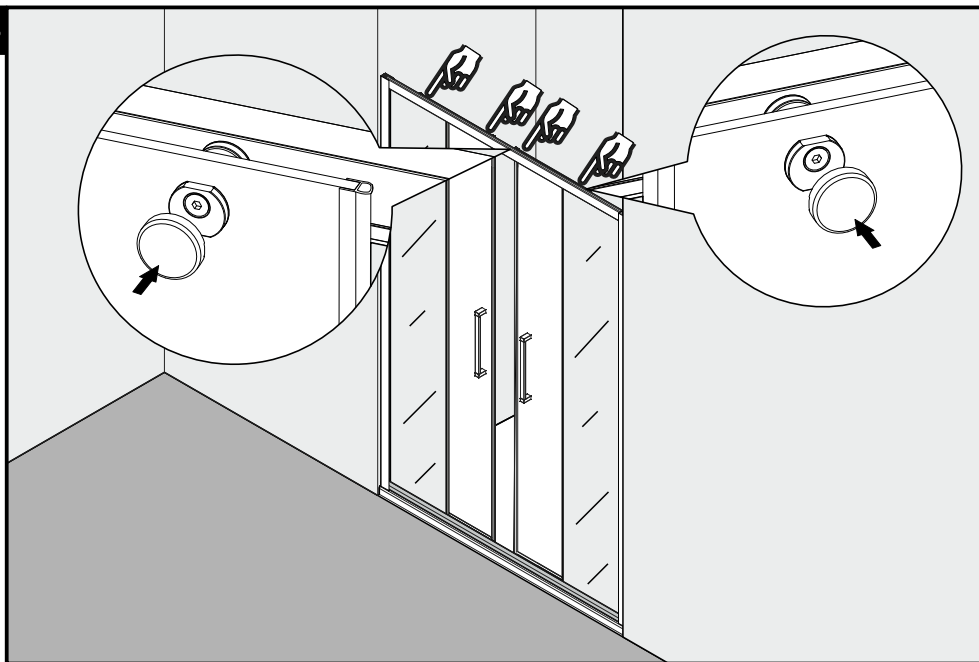
25



27



26





# ZÁRUČNÍ LIST

## SPRCHOVÉ KOUTY



Vyplní prodejce:

Typ výrobku:	Rozměr výrobku:	Datum prodeje:
Délka záruky:	24 měsíců ode dne prodeje uvedeného v tomto záručním listu a prodejním dokladu	
Prodejce: (název, adresa, telefon)		
Razítko, podpis:		

Dovozce poskytuje záruku na výrobek podle dále uvedených zásad a zákonem stanovených podmínek. Záruka je platná pouze v případě řádně vyplněného záručního listu a doloženého prodejního dokladu. Práva z odpovědnosti za vady věci zaniknou, nebyla-li uplatněna v záruční době. Záruční doba se prodlužuje o dobu, po kterou byl výrobek v reklamčním řízení, v případě, že je reklamacce uznána jako oprávněná. Zákazník je povinen uplatnit záruku u prodávajícího uvedeného v záručním listu. Ve vlastním zájmu dbejte na kompletní vyplnění záručního listu.

**Omezení (neplatnost) záruky.** Záruka se nevztahuje na:  
Závady vzniklé neodbornou instalací (viz str. 9).  
Závady vzniklé nesprávným používáním nebo údržbou.  
Vanička musí být volně vyjímatelná, bez destruktivních prací.  
Opořebení výrobku nad rámec běžného užívání.  
Mechanické, chemické či jiné poškození výrobku v rámci neočekávané situace (požár apod.).  
Závady vzniklé užitím v nesprávných nebo extrémních podmínkách (exteriéry apod.).

**Podmínky záruky:**  
Záruka platí pouze za předpokladu instalace k tomu proškoleným pracovníkem nebo instalatérem a vztahuje se pouze na vady výroby.  
Na údržbu používat jen přípravky, které jsou výrobci určeny pro použití na konkrétní typ produktu, nebo na daný typ povrchu výrobku.

**Doporučení:**

Záruční list a doklad o koupi výrobku (příp. jeho odborné instalaci) pečlivě uschovejte po celou dobu platnosti záruky. Při reklamčním řízení od Vás bude požadován originál těchto dokladů! V případě neoprávněné reklamacce, je společnost HOPA CZ, s.r.o. oprávněna vzniklé náklady na posouzení reklamacce účtovat zákazníkovi.

**Dovozce:**  
HOPA CZ, s.r.o., Divnice 144, 763 21 SLAVIČÍN  
Tel.: +420 577 342 630; Email: info@hopa.cz; www.hopa-koupelny.cz



## SORTIMENT KOUPELEN HOPA

<p>vany</p>	<p>sprchové kouty</p>	<p>baterie</p>
<p>nábytek</p>	<p>umyvadla, wc</p>	<p>infrasauny</p>
<p>vany   sprchy   baterie   sauny   nábytek   keramika   topení</p>		