

EAN: 4015474278691  
[static.hansa.com/89919003](http://static.hansa.com/89919003)



- Shower
- Jednopáková, Sada pro konečnou montáž
- Upevnění na zeď pro vestavěnou jednotku
- Chrom
- Páka se symboly teplé a studené vody, Jedna ovládací páka / rukojeť
- Funkce pro nastavení maximální teploty a průtoku vody, Teplotní omezovač (lze nastavit dodatečně)
- $\varnothing$  35 mm keramická kartuše pro ovládání teploty a průtoku vody
- Roundwallrosette, FunctionUnitFixedWithScrews, BLUECLICK

## Technical data

### Flow properties

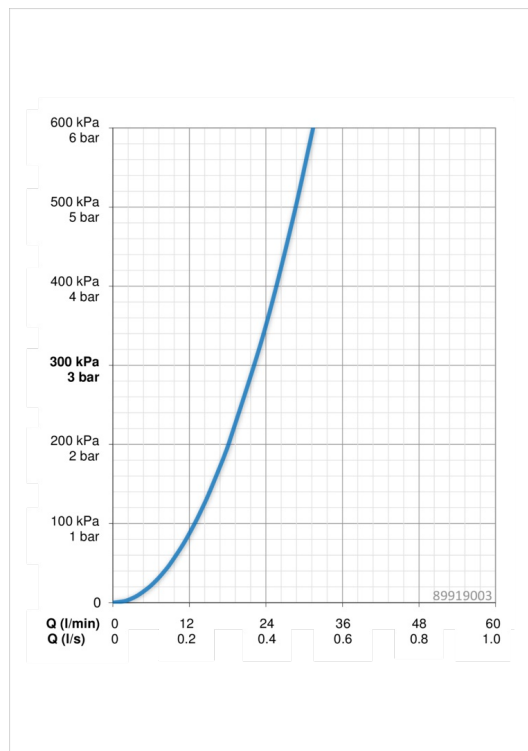
Flow-rate at 3 bar **22.2 l/min**

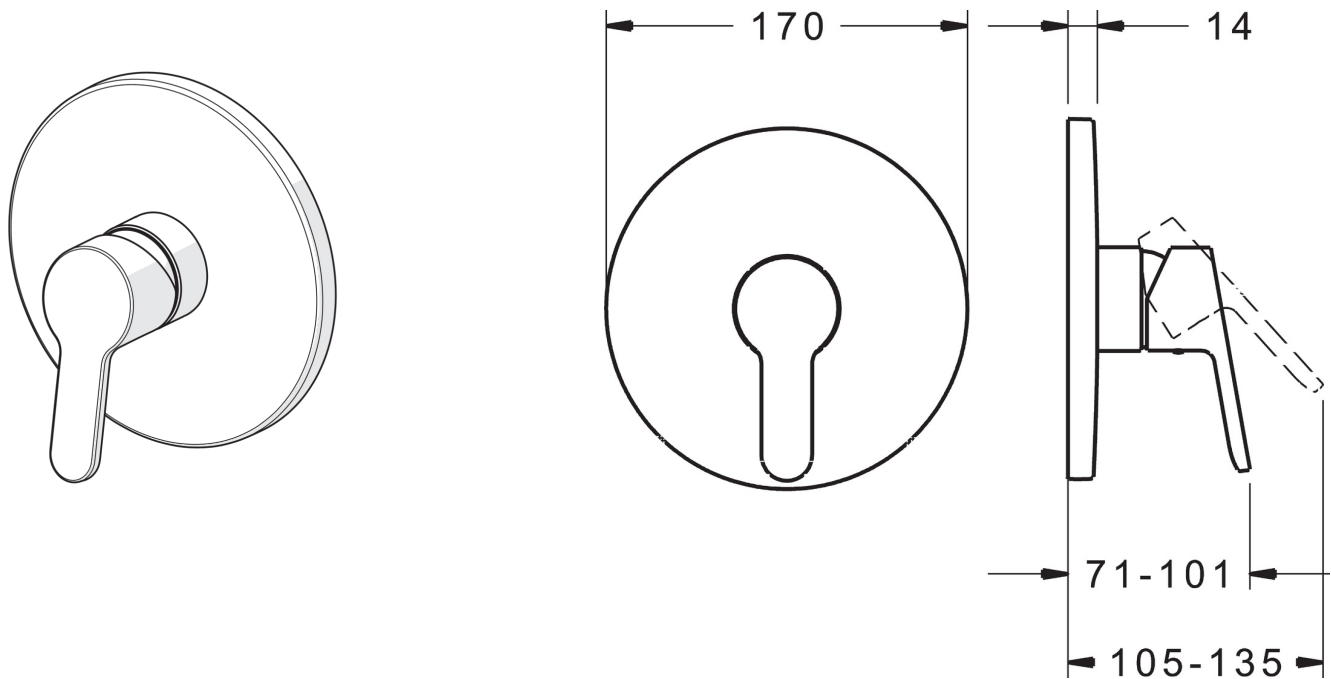
### Technical properties

Hot water supply **max. +90°C**  
 Working pressure **0.5-10 bar**

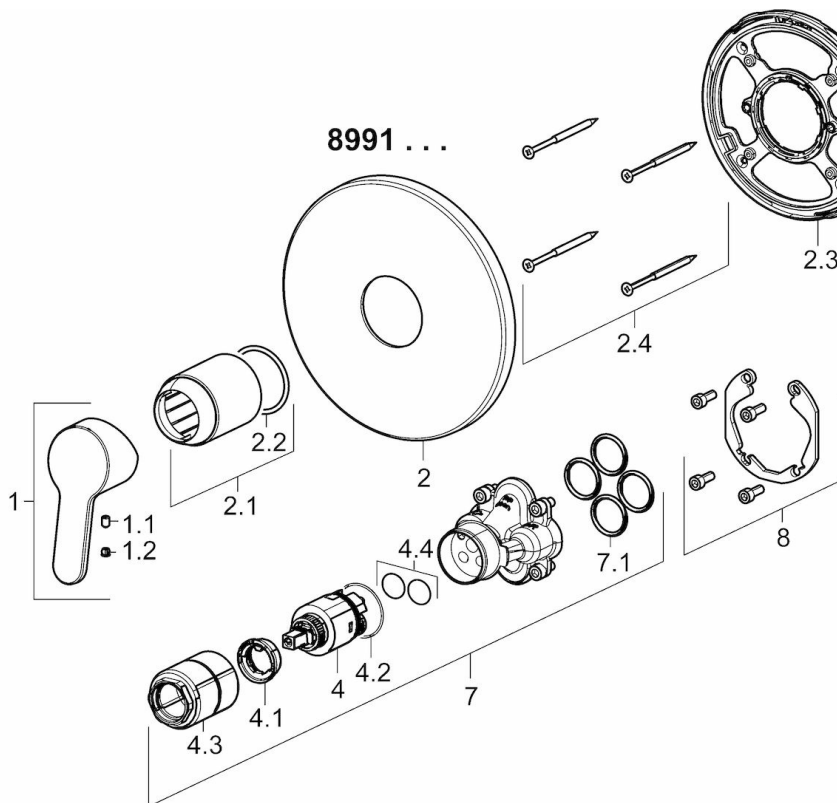
### Regulations

EN standard **EN 817**





## Spare parts



### SP89919003

|      | Name                           | Code     |
|------|--------------------------------|----------|
| 1    | Páka                           | 59913827 |
| 1.1  | Šroub, M5x8, SW2.5             | 59904755 |
| 1.2  | Záslepka Šedý                  | 59912112 |
| 2    | Kryt příruby, d 170 mm         | 59914310 |
| 2.1  | Krytka, (2011-)                | 59912511 |
| 2.2  | O-kroužek, 41x3                | 59913215 |
| 2.3  | Upevňovací část                | 59914296 |
| 2.4  | Šroub, M4,5x80                 | 59912890 |
| 4    | Kartuše, 3.5 Classic           | 59913075 |
| 4.1  | Temperature adjustment limiter | 59912325 |
| 4.2  | O-kroužek, d 28.24x2.62        | 59912590 |
| 4.3  | Šroub rukáv, M38x1             | 59912115 |
| 4.4  | O-kroužek, d 10.10x1.60        | 59905072 |
| 7    | Funkční jednotka, 3.5          | 59914303 |
| 7.1  | O-kroužek, 23.47x2.62          | 59914304 |
| 8    | Montážní kit                   | 59914186 |
| N.I. | Upevňovací šroub, M6x13        | 59914657 |
| N.I. | Adaptér, H/C reversed          | 59914184 |
| N.I. | Nástavec-sada, 15 mm           | 59914182 |
| N.I. | Nástavec-sada, 15 mm, d:170 mm | 59914191 |