

EAN: 4015474285606
static.hansa.com/89849083



- Bathhtub
- Jednopáková, Sada pro konečnou montáž
- Upevnění na zeď pro vestavěnou jednotku
- Chrom
- Páka se symboly teplé a studené vody, Jedna ovládací páka / rukojeť
- Otočný přepínač
- Funkce pro nastavení maximální teploty a průtoku vody, Teplotní omezovač (lze nastavit dodatečně)
- \varnothing 35 mm keramická kartuše pro ovládání teploty a průtoku vody
- Tělo baterie z mosazy DZR
- Squarewallrosette, FunctionUnitFixedWithScrews, BLUECLICK, BLUETUNE

Technical data

Flow properties

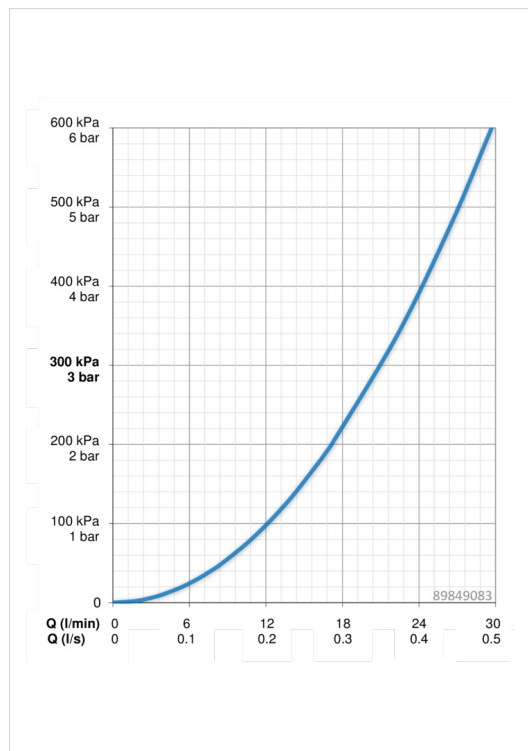
Flow-rate at 3 bar **21.0 / 21.0 l/min**

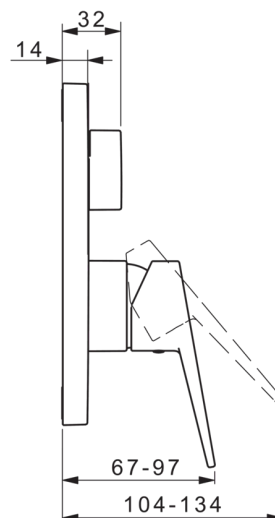
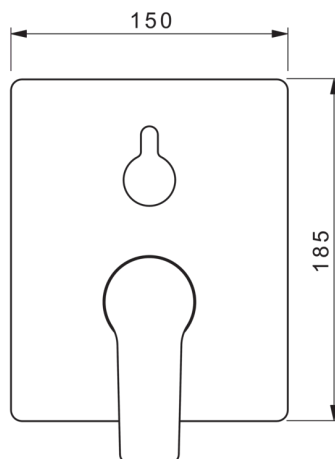
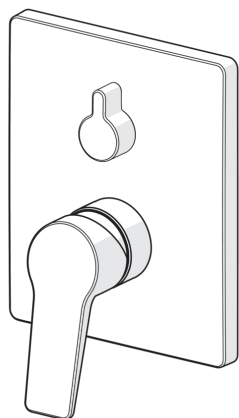
Technical properties

Hot water supply **max. +90°C**
 Working pressure **0.5-10 bar**

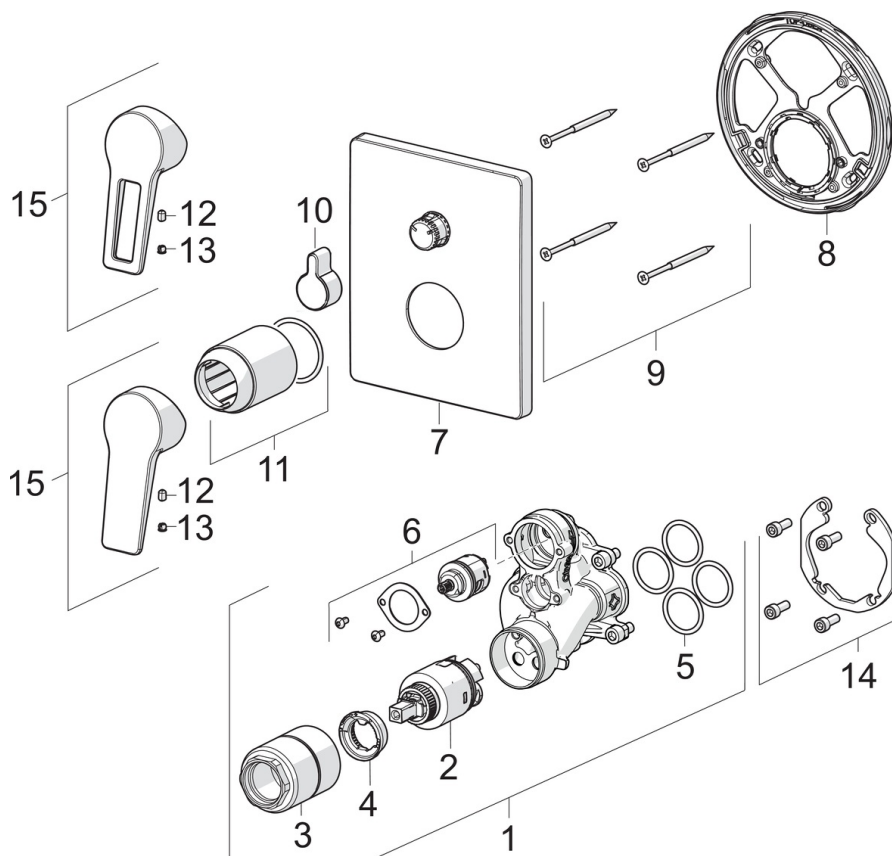
Regulations

EN standard **EN 817**





Spare parts



SP89849083

Name	Code
01 Funkční jednotka, 3,5	59914299
02 Kartuše, 3,5 Classic	59913075
03 Šroub rukáv, M38x1	59912115
04 Temperature adjustment limiter	59912325
05 O-kroužek, 23.47x2.62	59914304
06 Přepínač/Kartuše	59914183
07 Kryt příruby, 185 x 150 mm	59914327
08 Upevňovací část	59914307
09 Šroub, M4.5x80	59912890
10 Krytka přepínače	59914324
11 Krytka, (2011-)	59912511
12 Šroub, M5x8, SW2.5	59904755
13 Záslepka Šedý	59912112
14 Montážní kit	59914186
15 Páka	59913911
15 Páka	59913910
N.I. Nástavec-sada, 15 mm	59914182
N.I. Upevňovací šroub, M6x13	59914657
N.I. Přepínač, 120°	59914655
N.I. Adaptér, H/C reversed	59914184