

EAN: 4057304012532
static.hansa.com/88619085



- Shower
- HealthCare
- Sada pro konečnou montáž, Termostatický
- Upevnění na zeď pro vestavěnou jednotku
- Chrom
- Rukojeť regulátoru teploty, Rukojeť regulátoru průtoku
- Uzavírací vršek s keramickými destičkami, Termostatická kartuše pro ovládání teploty, Zpětný ventil (zpětné ventily)
- Tepelná dezinfekce podle předpisu DVGW W 551
- Roundwallrosette, Functionunit, BLUECLICK, BLUETUNE
- protected against back-flow in domestic use (according to DIN EN 1717) Safety lock against scalding 38°C (36°-44°)

Technical data

Flow properties

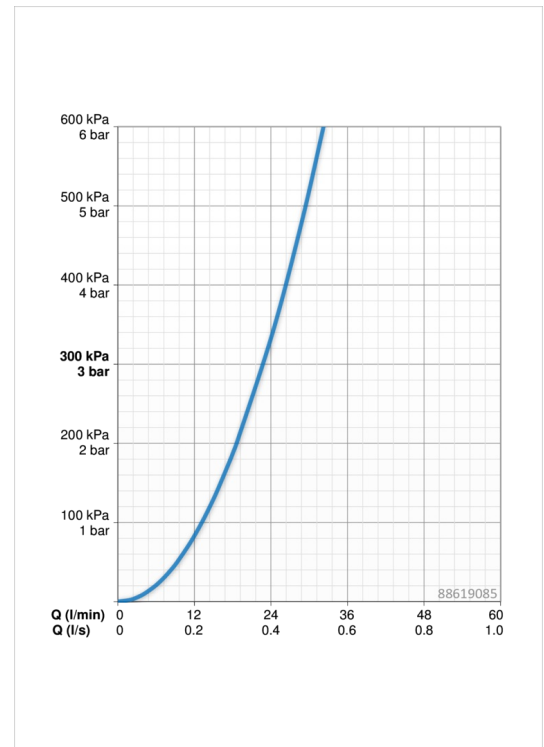
Flow-rate at 3 bar **22.8 l/min**

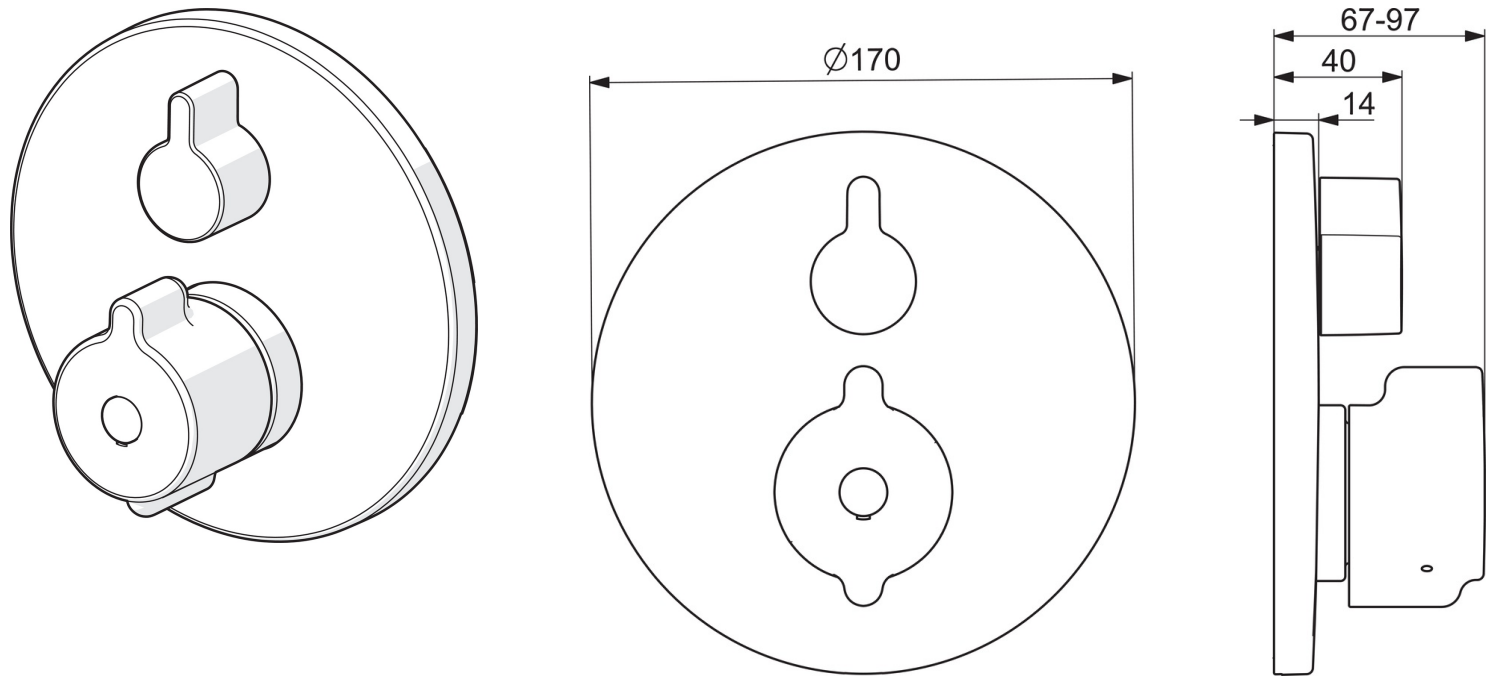
Technical properties

Hot water supply **max. +80°C**
 Working pressure **1-10 bar**
 Diameter **170 mm**
 Material **brass**

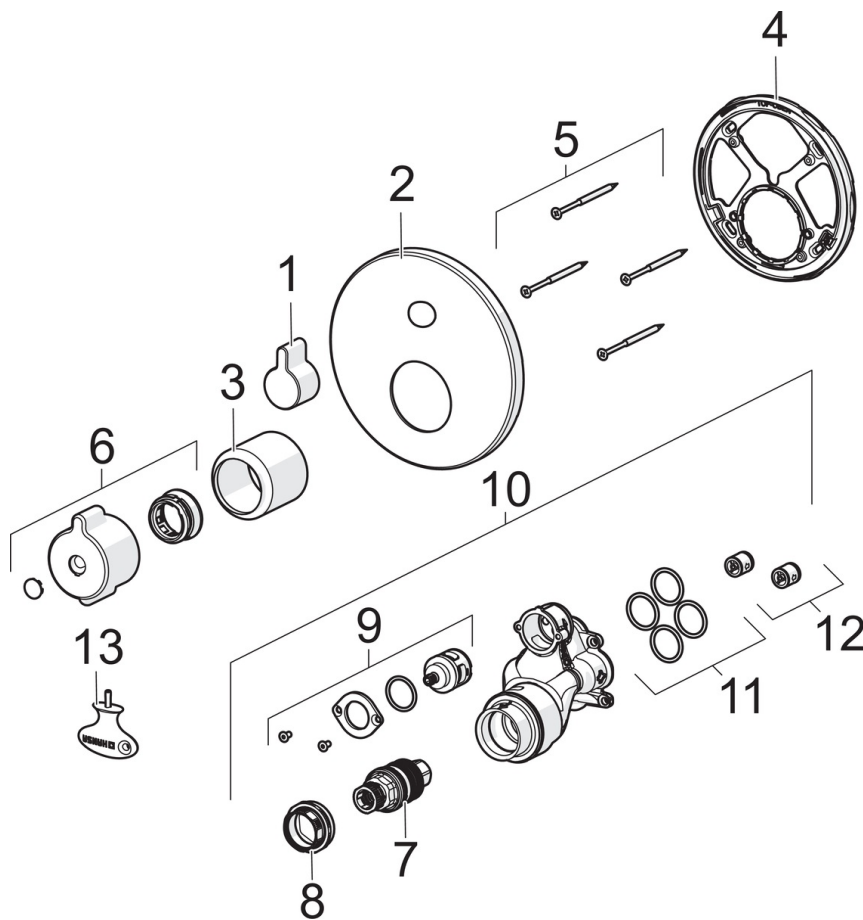
Regulations

EN standard **EN 1111**
 Noise class **I (ISO 3822)**





Spare parts



SP88619085

	Name	Code
01	Ovládací páka	59914322
02	Kryt příruby, d 170 mm	59914317
03	Růžice	59914294
04	Upevňovací část	59914307
05	Šroub, M4.5x80	59912890
06	Ovladač regulátoru teploty	59914754
07	Termoelement/Kartuše, 3.4	59914114
08	Šroub rukáv	59914755
09	Přepínač/Kartuše	59914183
10	Funkční jednotka, (8114, 8862)	59914311
10	Funkční jednotka, (8113,8861)	59914316
11	O-kroužek, 23.47x2.62	59914304
12	Zpětný ventil	59905714
13	Klíč	59914077