

EAN: 4057304012556
static.hansa.com/88609085



- Shower
- HealthCare
- Sada pro konečnou montáž, Termostatický
- Upevnění na zeď pro vestavěnou jednotku
- Chrom
- Rukojeť regulátoru teploty
- Termostatická kartuše pro ovládání teploty, Zpětný ventil (zpětné ventily)
- Tepelná dezinfekce podle předpisu DVGW W 551
- Roundwallrosette, Functionunit, BLUECLICK, BLUETUNE
- WithoutFlowControl, WithoutDiverter
- protected against back-flow in domestic use (according to DIN EN 1717) Safety lock against scalding 38°C (36°-44°)

Technical data

Flow properties

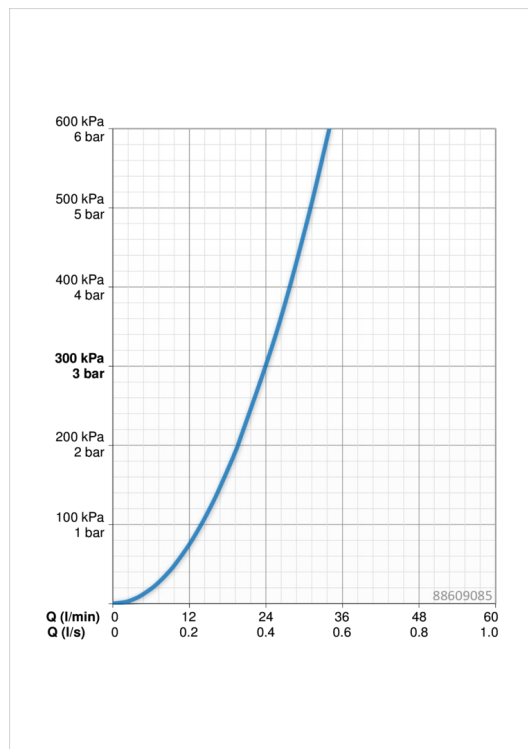
Flow-rate at 3 bar **24.0 l/min**

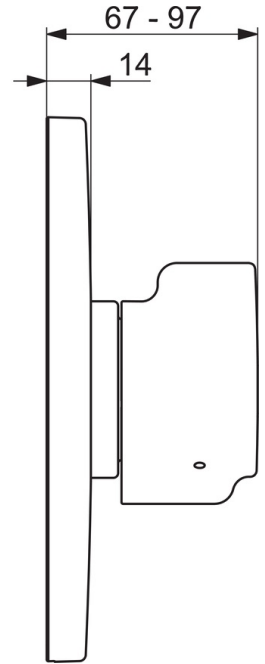
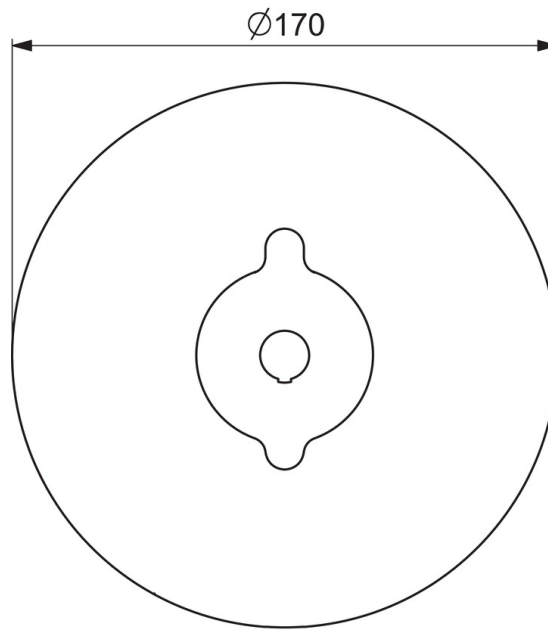
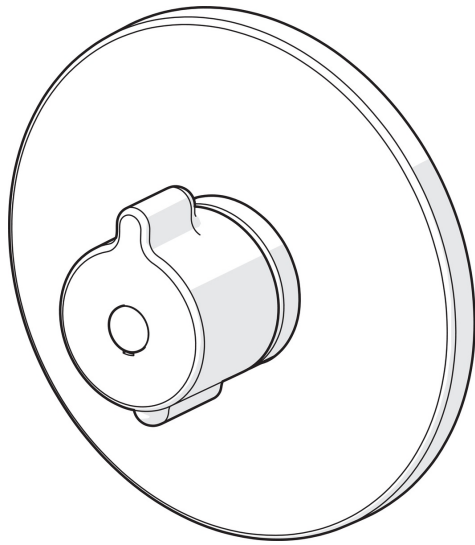
Technical properties

Hot water supply **max. +80°C**
 Working pressure **1-10 bar**
 Diameter **170 mm**
 Material **brass**

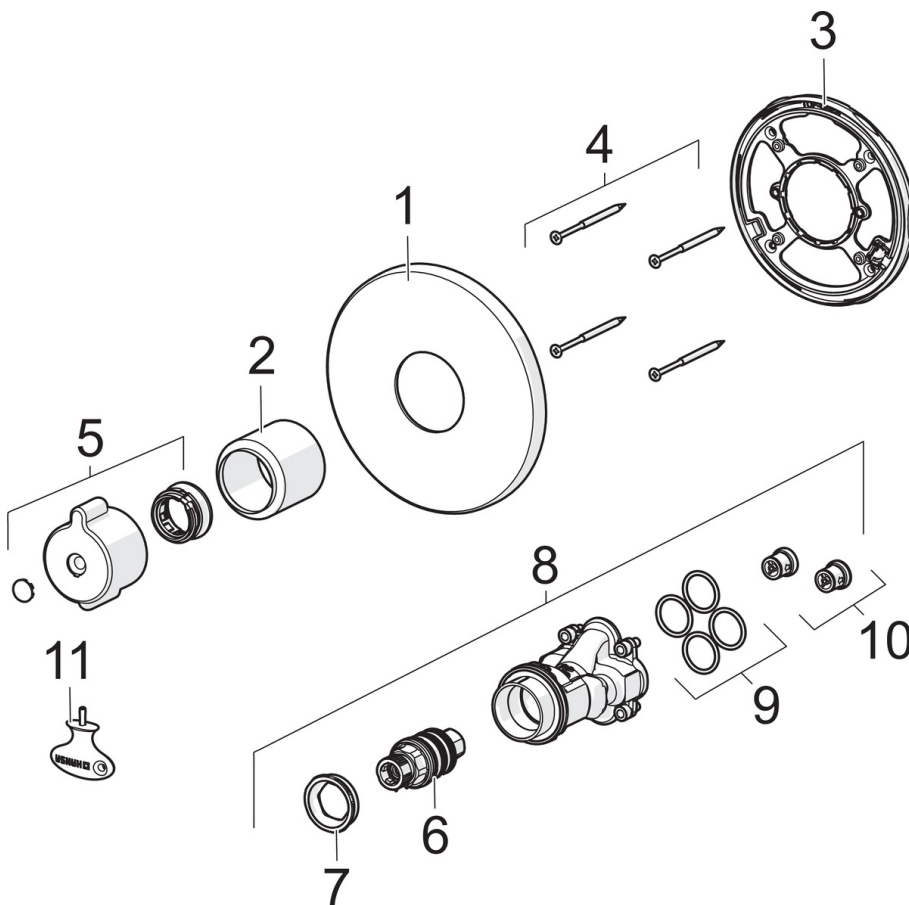
Regulations

EN standard **EN 1111**
 Noise class **I (ISO 3822)**





Spare parts



SP88609085

	Name	Code
01	Kryt příruby, d 170 mm	59914318
02	Růžice	59914294
03	Upevňovací část	59914296
04	Šroub, M4,5x80	59912890
05	Ovladač regulátoru teploty	59914754
06	Termoelement/Kartuše, 3.4	59914114
07	Šroub rukáv	59914755
08	Funkční jednotka	59914293
09	O-kroužek, 23.47x2.62	59914304
10	Zpětný ventil	59905714
11	Klíč	59914077