

EAN: 4015474279209  
[static.hansa.com/88609045](http://static.hansa.com/88609045)



- Shower
- Sada pro konečnou montáž, Termostatický
- Upevnění na zeď pro vestavěnou jednotku
- Chrom
- Rukojeť regulátoru teploty
- Teplotní omezovač (lze nastavit dodatečně), Bezpečnostní pojistka proti opaření při 38 °C
- Termostatická kartuše pro ovládání teploty, Zpětný ventil (zpětné ventily)
- Tělo baterie z mosazy DZR
- Rosetteplateframe, Roundwallrosette, Sleeve, FunctionUnitFixedWithScrews, BLUECLICK
- WithoutFlowControl, WithoutDiverter

## Technical data

### Flow properties

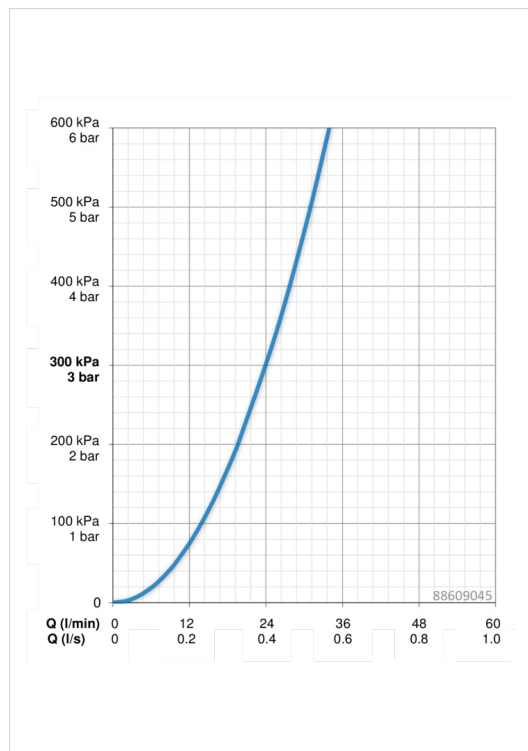
Flow-rate at 3 bar **24.0 l/min**

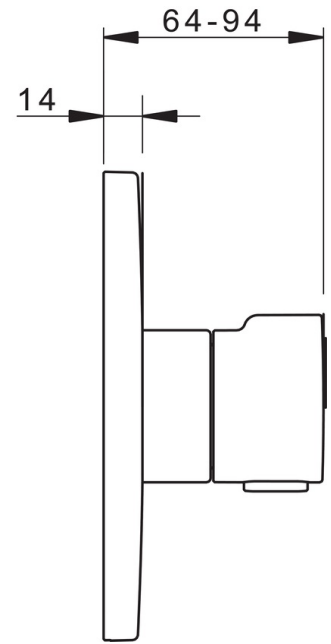
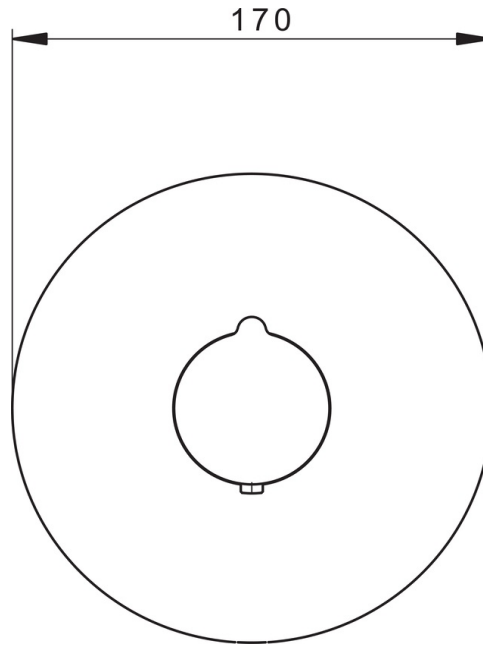
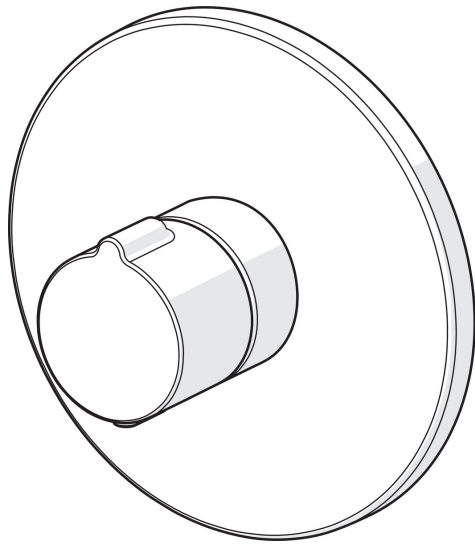
### Technical properties

Hot water supply **max. +80°C**  
 Working pressure **1-10 bar**  
 Diameter **170 mm**  
 Material **brass**

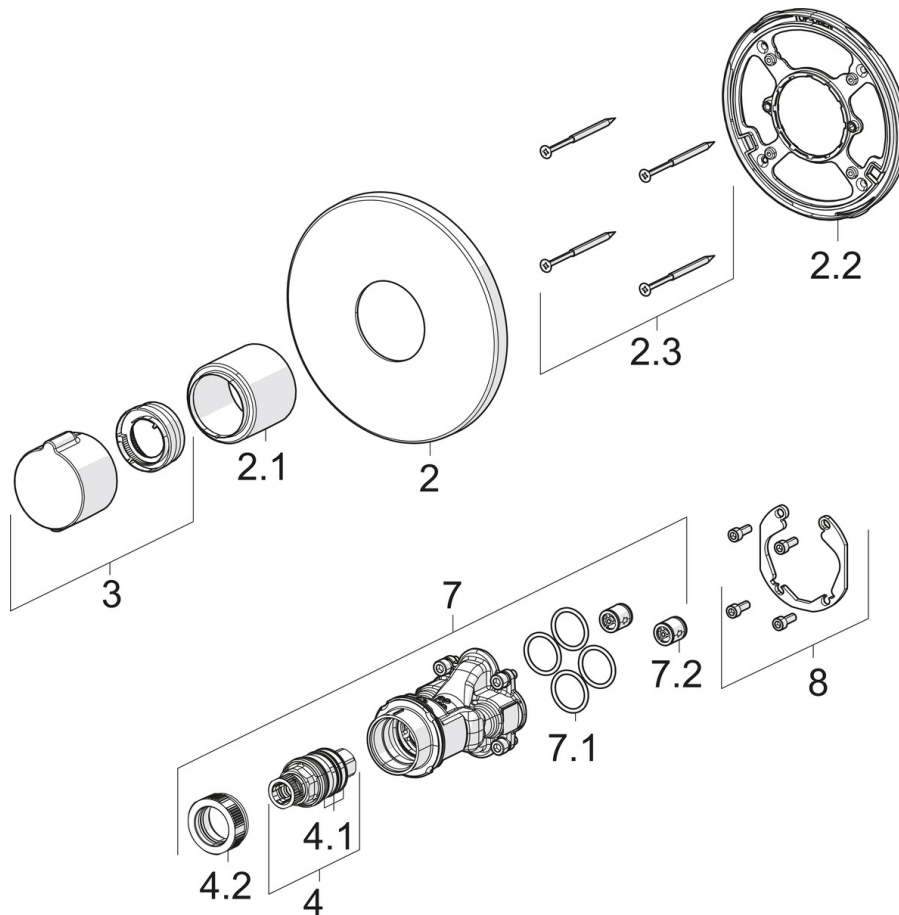
### Regulations

EN standard **EN 1111**  
 Noise class **I (ISO 3822)**





## Spare parts



### SP88609045

Name	Code
2 Kryt příruby, d 170 mm	59914318
2.1 Růžice	59914294
2.2 Upevňovací část	59914296
2.3 Šroub, M4.5x80	59912890
3 Ovladač regulátoru teploty	59914320
4 Termoelement/Kartuše, 3.4	59914114
4.1 O-kroužek	59914113
4.2 Upevňovací matice, M36x1.5, SW38	59914319
7 Funkční jednotka	59914293
7.1 O-kroužek, 23.47x2.62	59914304
7.2 Zpětný ventil	59905714
8 Montážní kit	59914186
N.I. Adaptér, H/C reversed	59914184
N.I. Nástavec-sada, 15 mm	59914182
N.I. Upevňovací šroub, M6x13	59914657
N.I. Temperature adjustment limiter, max 38°C	59914619
N.I. Nástavec-sada, 15 mm, d:170 mm	59914191