

EAN: 4057304003905
static.hansa.com/85283083



- Bathtub
- Jednopáková, Sada pro konečnou montáž
- Upevnění na zeď pro vestavěnou jednotku
- Chrom
- Páka se symboly teplé a studené vody, Jedna ovládací páka / rukojeť
- Otočný přepínač
- Funkce pro nastavení maximální teploty a průtoku vody, Teplotní omezovač (lze nastavit dodatečně)
- Vákuová pojistka, Zpětný ventil (zpětné ventily), \varnothing 40 mm keramická kartuše pro ovládání teploty a průtoku vody
- Tělo baterie z mosazy DZR
- Roundwallrosette, FunctionUnitFixedWithScrews, BLUECLICK, BLUETUNE

Technical data

Flow properties

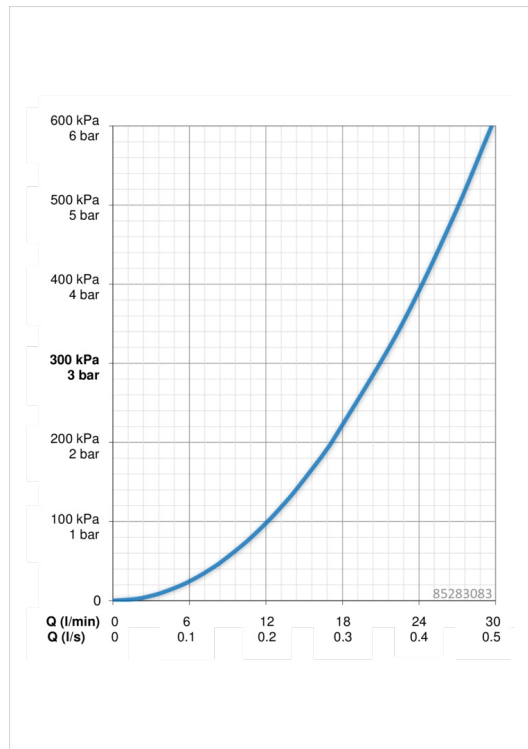
Flow-rate at 3 bar **21.0 / 21.0 l/min**

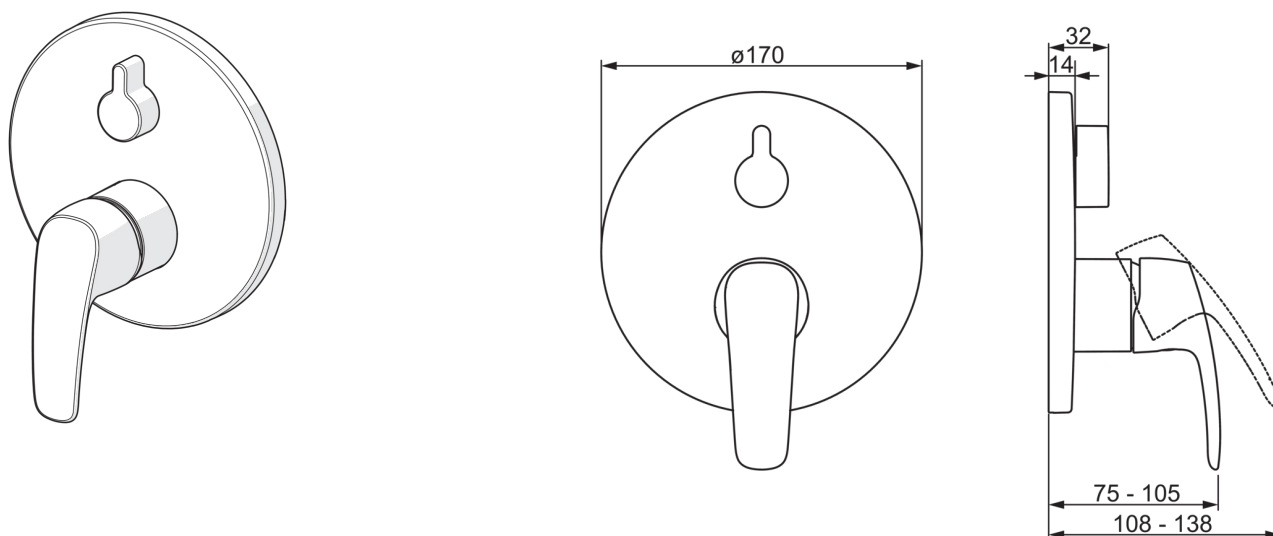
Technical properties

Hot water supply **max. +90°C**
 Working pressure **0.5-10 bar**

Regulations

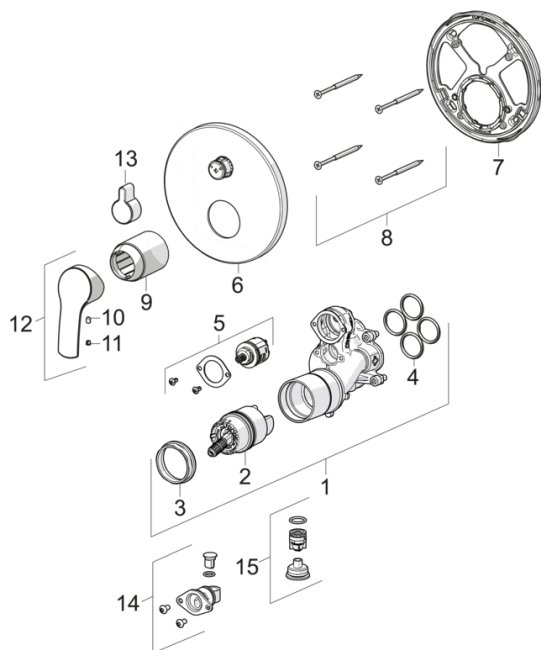
EN standard **EN 817**





Spare parts

SP85283083



Name	Code
01 Funkční jednotka	59914515
02 Kartuše, 4.0 Classic	59914129
03 Upevňovací matice, M42 x1,5, SW 38	59914128
04 O-kroužek, 23.47x2.62	59914304
05 Přepínač/Kartuše	59914183
06 Kryt příruby, d 170 mm	59914308
07 Upevňovací část	59914307
08 Šroub, M4,5x80	59912890
09 Růžice	59914455
10 Šroub, M4x8	59914512
11 Záslepka	59914513
12 Páka	59914453
13 Krytka přepínače	59914324
14 Přísávací ventil	59914335
15 Zpětný ventil	59914336
N.I. Nástavec-sada, 15 mm, d:170 mm	59914191
N.I. Nástavec-sada, 15 mm	59914182
N.I. Upevňovací šroub, M6x13	59914657
N.I. Přepínač, 120°	59914655
N.I. Adaptér, H/C reversed	59914184