

EAN: 4057304003851
static.hansa.com/85279183



- Shower
- Jednopáková, Sada pro konečnou montáž
- Upevnění na zeď pro vestavěnou jednotku
- Chrom
- Páka se symboly teplé a studené vody, Jedna ovládací páka / rukojeť
- Funkce pro nastavení maximální teploty a průtoku vody, Teplotní omezovač (lze nastavit dodatečně)
- \varnothing 40 mm keramická kartuše pro ovládání teploty a průtoku vody
- Roundwallrosette, FunctionUnitFixedWithScrews, BLUECLICK

Technical data

Flow properties

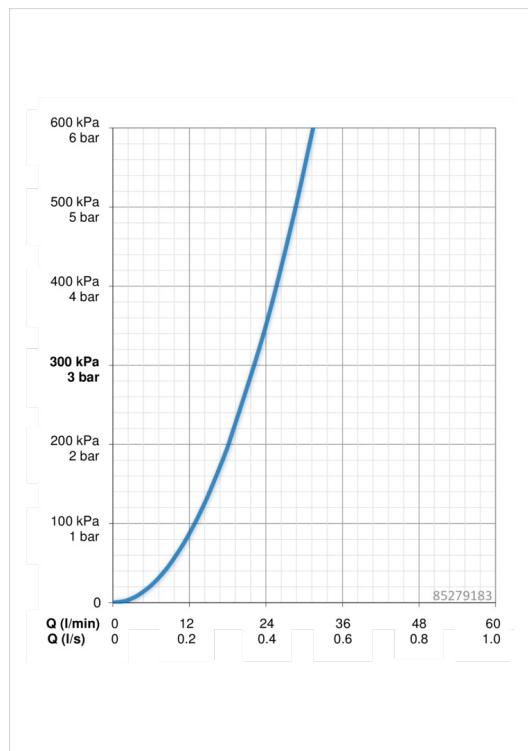
Flow-rate at 3 bar **22.2 l/min**

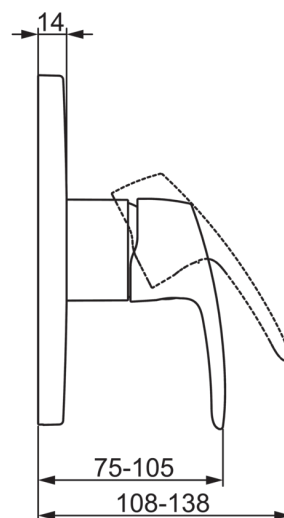
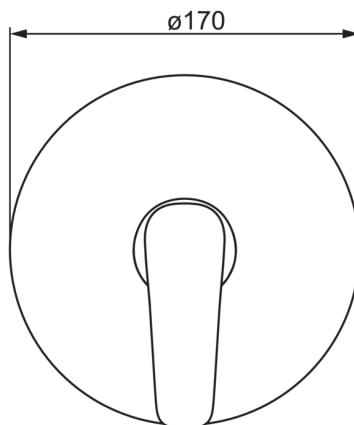
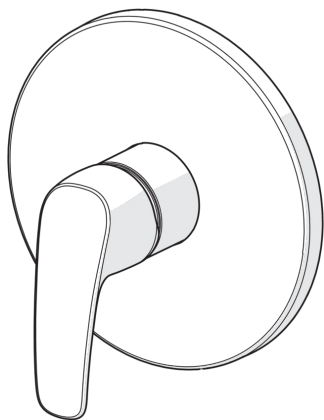
Technical properties

Hot water supply **max. +90°C**
 Working pressure **0.5-10 bar**

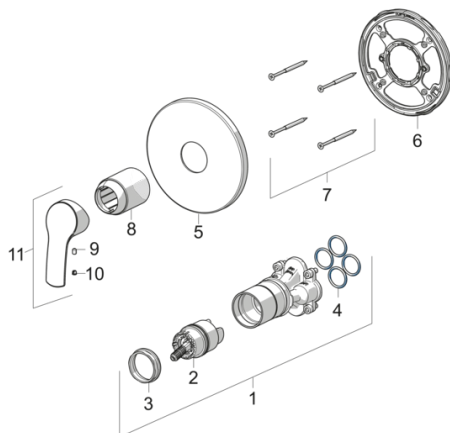
Regulations

EN standard **EN 817**





Spare parts



SP85279183

Name	Code
01 Funkční jednotka	59914510
02 Kartuše, 4.0 Classic	59914129
03 Upevňovací matice, M42 x1,5, SW 38	59914128
04 O-kroužek, 23.47x2.62	59914304
05 Kryt příruby, d 170 mm	59914310
06 Upevňovací část	59914511
07 Šroub, M4.5x80	59912890
08 Růžice	59914455
09 Šroub, M4x8	59914512
10 Záslepka	59914513
11 Páka	59914453
N.I. Adaptér, H/C reversed	59914184
N.I. Nástavec-sada, 15 mm	59914182
N.I. Upevňovací šroub, M6x13	59914657
N.I. Nástavec-sada, 15 mm, d:170 mm	59914191