

EAN: 4015474278882
static.hansa.com/83879503



- Shower
- Jednopáková, Sada pro konečnou montáž
- Upevnění na zeď pro vestavěnou jednotku
- Chrom
- Jedna ovládací páka / rukojeť, Páka se symboly teplé a studené vody
- Funkce pro nastavení maximální teploty a průtoku vody, Teplotní omezovač (lze nastavit dodatečně)
- ø 35 mm keramická kartuše pro ovládání teploty a průtoku vody
- Roundwallrosette, FunctionUnitFixedWithScrews, BLUECLICK

Technical data

Flow properties

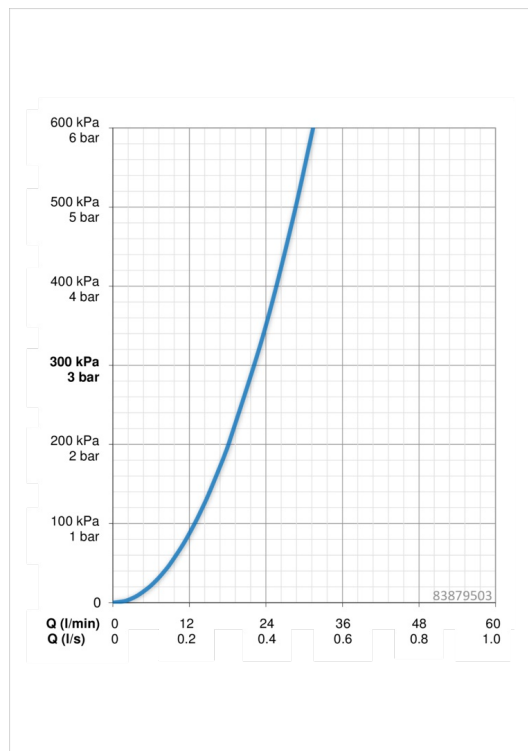
Flow-rate at 3 bar **22.2 l/min**

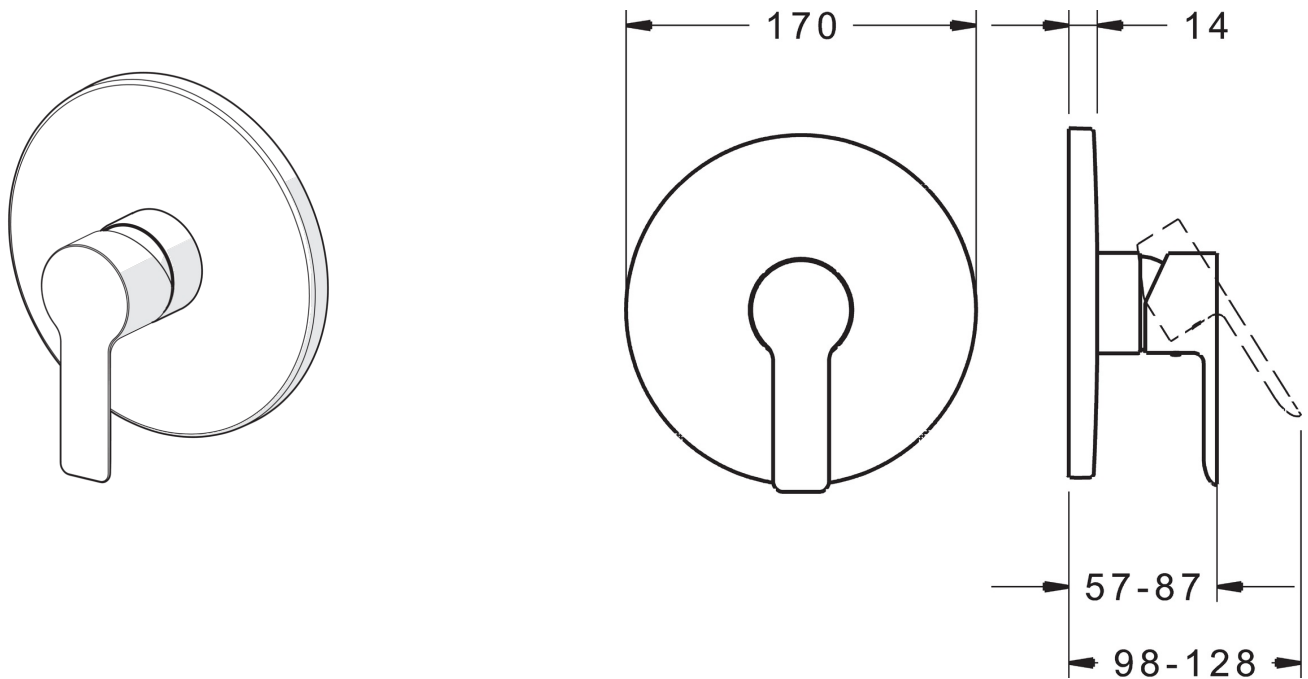
Technical properties

Hot water supply **max. +90°C**
 Working pressure **0.5-10 bar**

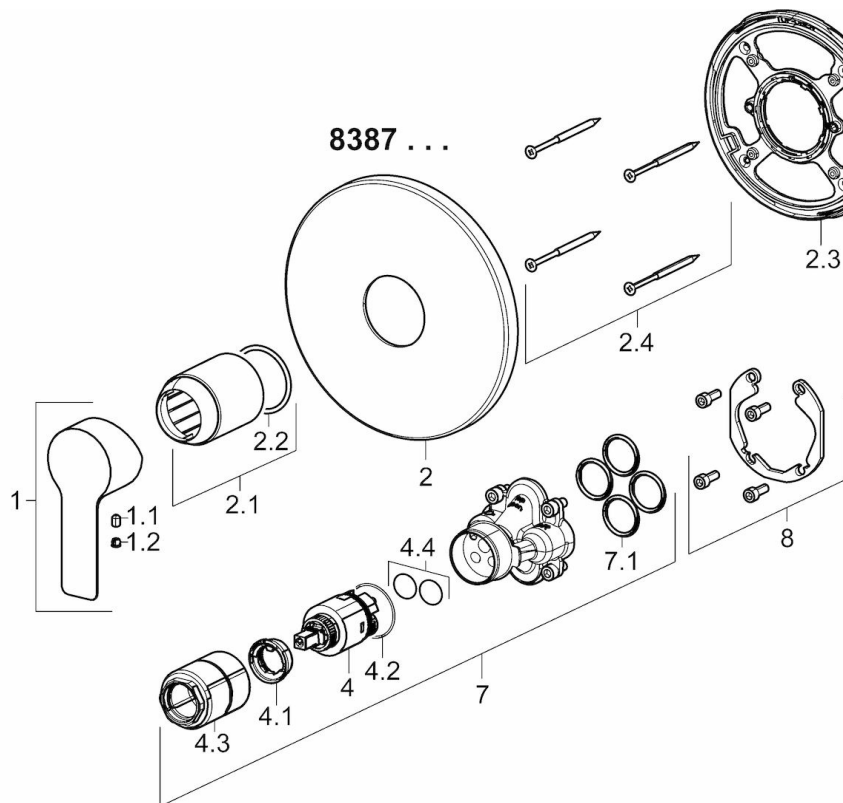
Regulations

EN standard **EN 817**





Spare parts



SP83879503

| | Name | Code |
|------|--------------------------------|----------|
| 1 | Páka | 59913650 |
| 1.1 | Šroub, M5x8, SW2.5 | 59904755 |
| 1.2 | Vymezovací vložka | 59913762 |
| 2 | Kryt příruby, d 170 mm | 59914310 |
| 2.1 | Krytka, (2011-) | 59912511 |
| 2.2 | O-kroužek, 41x3 | 59913215 |
| 2.3 | Upevňovací část | 59914296 |
| 2.4 | Šroub, M4,5x80 | 59912890 |
| 4 | Kartuše, 3.5 Classic | 59913075 |
| 4.1 | Temperature adjustment limiter | 59912325 |
| 4.2 | O-kroužek, d 28.24x2.62 | 59912590 |
| 4.3 | Šroub rukáv, M38x1 | 59912115 |
| 4.4 | O-kroužek, d 10.10x1.60 | 59905072 |
| 7 | Funkční jednotka, 3.5 | 59914303 |
| 7.1 | O-kroužek, 23.47x2.62 | 59914304 |
| 8 | Montážní kit | 59914186 |
| N.I. | Upevňovací šroub, M6x13 | 59914657 |
| N.I. | Adaptér, H/C reversed | 59914184 |
| N.I. | Nástavec-sada, 15 mm | 59914182 |
| N.I. | Nástavec-sada, 15 mm, d:170 mm | 59914191 |