

EAN: 4015474279445  
[static.hansa.com/83853513](http://static.hansa.com/83853513)



- Bath tub
- Jednopáková, Sada pro konečnou montáž
- Upevnění na zeď pro vestavěnou jednotku
- Chrom
- Jedna ovládací páka / rukojeť, Páka se symboly teplé a studené vody
- Otočný přepínač
- Funkce pro nastavení maximální teploty a průtoku vody, Teplotní omezovač (lze nastavit dodatečně)
- Vákuová pojistka, Zpětný ventil (zpětné ventily),  $\varnothing$  35 mm keramická kartuše pro ovládání teploty a průtoku vody
- Tělo baterie z mosazy DZR
- Squarewallrosette, FunctionUnitFixedWithScrews, BLUECLICK, BLUETUNE

## Technical data

### Flow properties

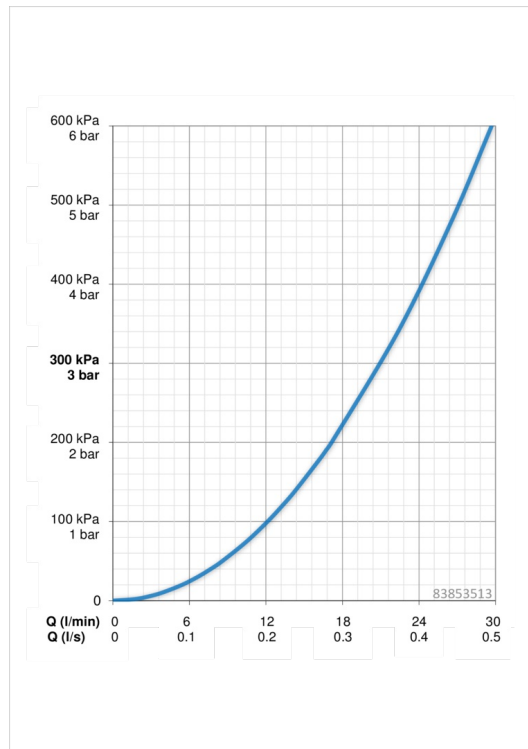
Flow-rate at 3 bar **21.0 / 21.0 l/min**

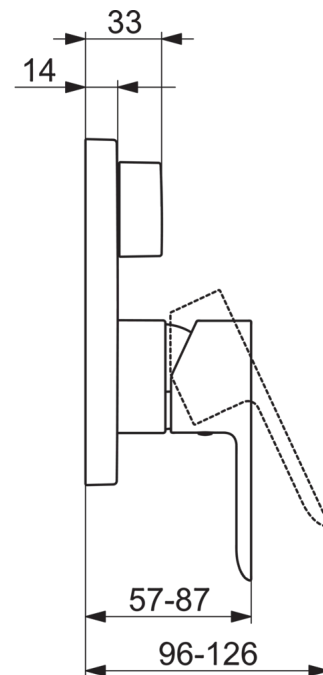
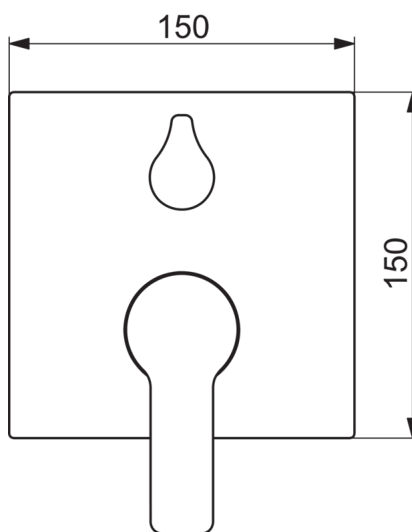
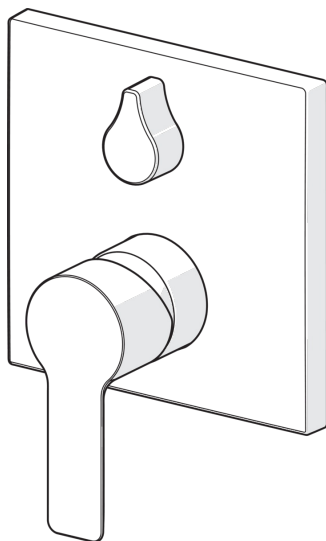
### Technical properties

Hot water supply **max. +90°C**  
 Working pressure **0.5-10 bar**

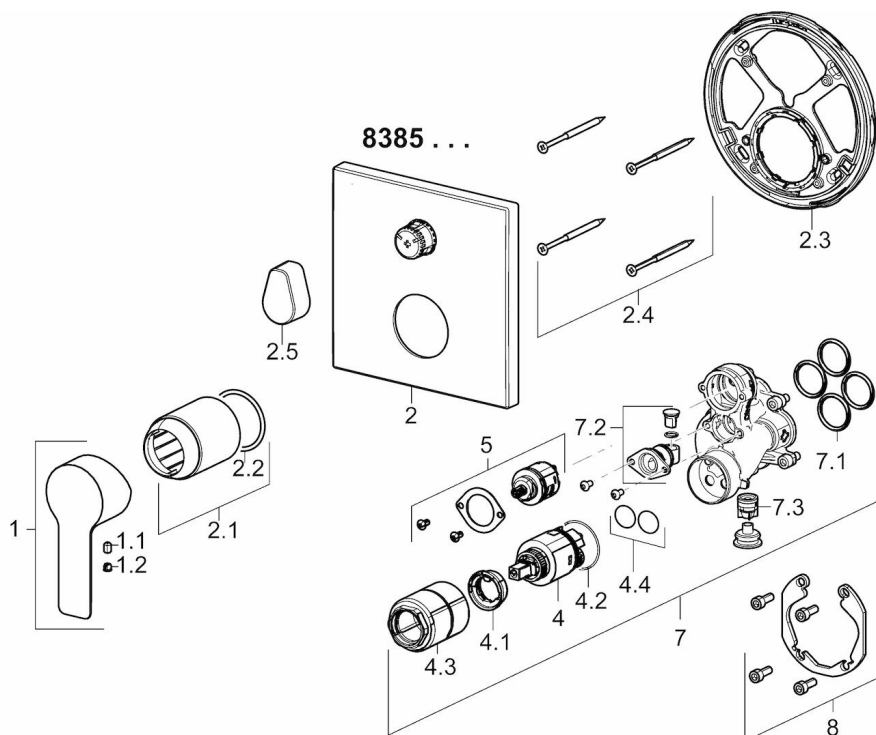
### Regulations

EN standard **EN 817**





## Spare parts



### SP83853513

Name	Code
1 Páka	59913650
1.1 Šroub, M5x8, SW2.5	59904755
1.2 Vymezovací vložka	59913762
2 Kryt příruby	59914309
2.1 Krytka, (2011-)	59912511
2.2 O-kroužek, 41x3	59913215
2.3 Upevňovací část	59914307
2.4 Šroub, M4,5x80	59912890
2.5 Ovládací páka	59914576
4 Kartuše, 3.5 Classic	59913075
4.1 Temperature adjustment limiter	59912325
4.2 O-kroužek, d 28.24x2.62	59912590
4.3 Šroub rukáv, M38x1	59912115
4.4 O-kroužek, d 10.10x1.60	59905072
5 Přepínač/ Kartuše	59914183
7 Funkční jednotka, 3.5	59914298
7.1 O-kroužek, 23.47x2.62	59914304
7.2 Přísávací ventil	59914335
7.3 Zpětný ventil	59914336
8 Montážní kit	59914186
N.I. Adaptér, H/C reversed	59914184
N.I. Nástavec-sada, 15 mm	59914182
N.I. Šroubovák, 5 mm	59914334
N.I. Upevňovací šroub, M6x13	59914657
N.I. Přepínač, 120°	59914655
N.I. Nástavec-sada, 15 mm, 150 x 150 mm	59914192