

EAN: 4015474287082
static.hansa.com/83843583



- Bath tub
- Jednopáková, Sada pro konečnou montáž
- Upevnění na zeď pro vestavěnou jednotku
- Chrom
- Jedna ovládací páka / rukojeť, Páka se symboly teplé a studené vody
- Otočný přepínač
- Funkce pro nastavení maximální teploty a průtoku vody, Teplotní omezovač (lze nastavit dodatečně)
- Vákuová pojistka, Zpětný ventil (zpětné ventily), \varnothing 35 mm keramická kartuše pro ovládání teploty a průtoku vody
- Tělo baterie z mosazy DZR
- Squarewallrosette, FunctionUnitFixedWithScrews, BLUECLICK, BLUETUNE

Technical data

Flow properties

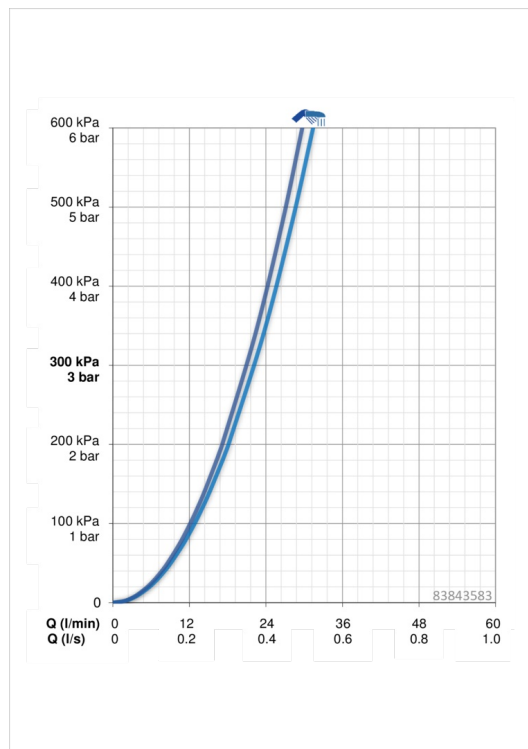
Flow-rate at 3 bar **22.2 / 21.0 l/min**

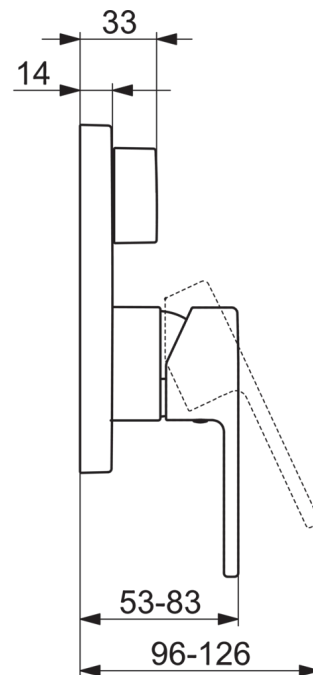
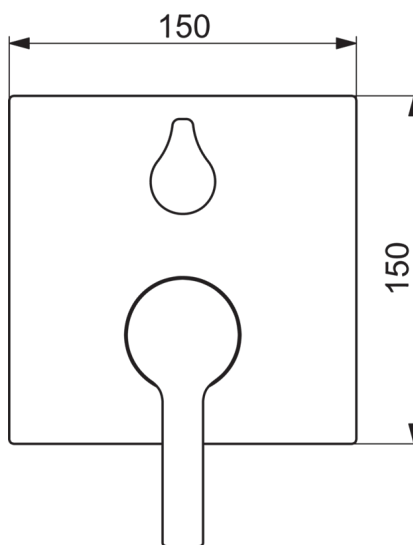
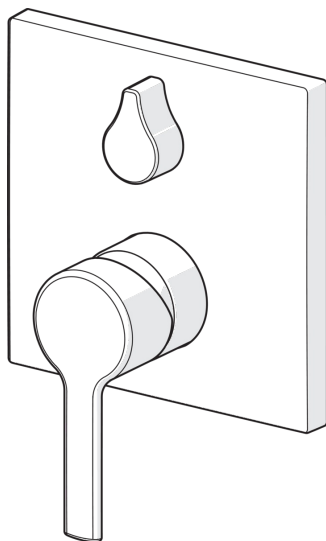
Technical properties

Hot water supply **max. +90°C**
 Working pressure **0.5-10 bar**

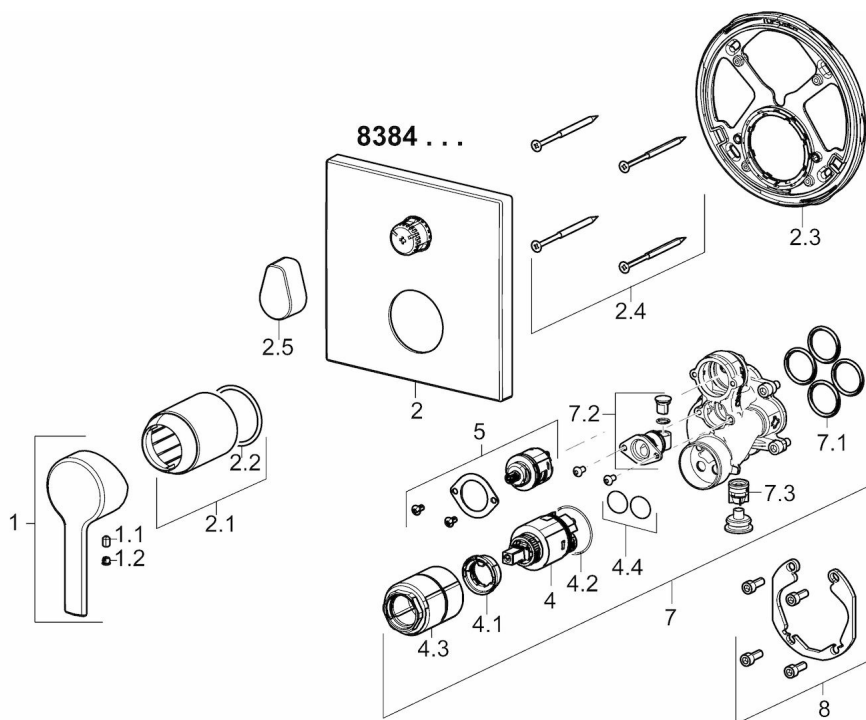
Regulations

EN standard **EN 817**





Spare parts



SP83843583

	Name	Code
1	Páka	59913761
1.1	Šroub, M5x8, SW2.5	59904755
1.2	Vymezovací vložka	59913762
2	Kryt příruby	59914309
2.1	Krytka, (2011-)	59912511
2.2	O-kroužek, 41x3	59913215
2.4	Šroub, M4,5x80	59912890
2.5	Ovládací páka	59914576
4	Kartuše, 3.5 Classic	59913075
4.1	Temperature adjustment limiter	59912325
4.2	O-kroužek, d 28.24x2.62	59912590
4.3	Šroub rukáv, M38x1	59912115
4.4	O-kroužek, d 10.10x1.60	59905072
5	Přepínač/Kartuše	59914183
7	Funkční jednotka, 3.5	59914298
7.1	O-kroužek, 23.47x2.62	59914304
7.2	Přísávací ventil	59914335
7.3	Zpětný ventil	59914336
8	Montážní kit	59914186
N.I.	Adaptér, H/C reversed	59914184
N.I.	Nástavec-sada, 15 mm	59914182
N.I.	šroubovák, 5 mm	59914334
N.I.	Upevňovací šroub, M6x13	59914657
N.I.	Přepínač, 120°	59914655
N.I.	Nástavec-sada, 15 mm, 150 x 150 mm	59914192