

EAN: 4015474287099
static.hansa.com/83843573



- Bath tub
- Jednopáková, Sada pro konečnou montáž
- Upevnění na zeď pro vestavěnou jednotku
- Chrom
- Jedna ovládací páka / rukojeť, Páka se symboly teplé a studené vody
- Otočný přepínač
- Funkce pro nastavení maximální teploty a průtoku vody, Teplotní omezovač (lze nastavit dodatečně)
- Vákuová pojistka, Zpětný ventil (zpětné ventily), \varnothing 35 mm keramická kartuše pro ovládání teploty a průtoku vody
- Tělo baterie z mosazy DZR
- Roundwallrosette, FunctionUnitFixedWithScrews, BLUECLICK, BLUETUNE

Technical data

Flow properties

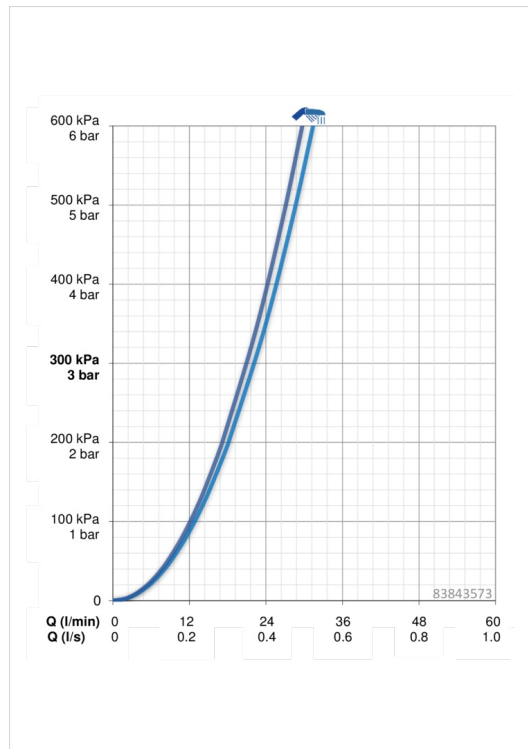
Flow-rate at 3 bar **22.2 / 21.0 l/min**

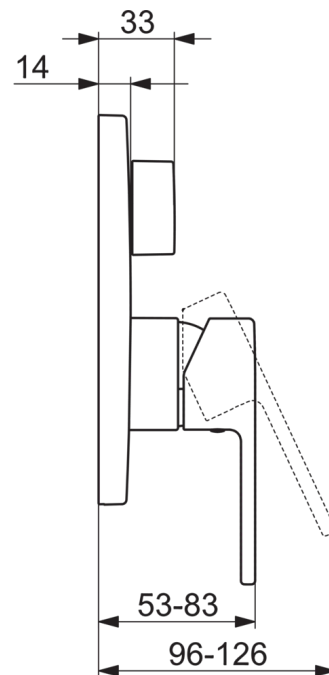
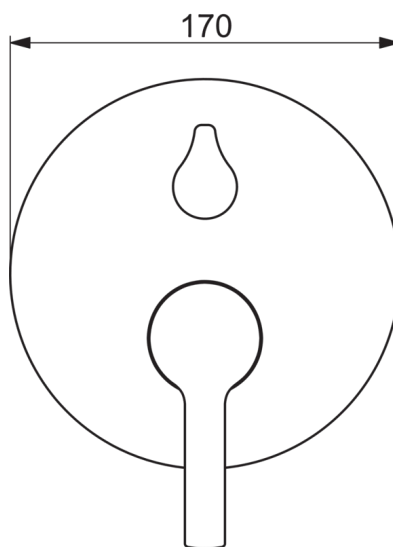
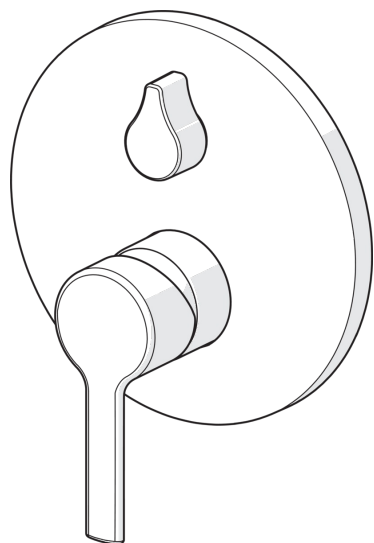
Technical properties

Hot water supply **max. +90°C**
 Working pressure **0.5-10 bar**

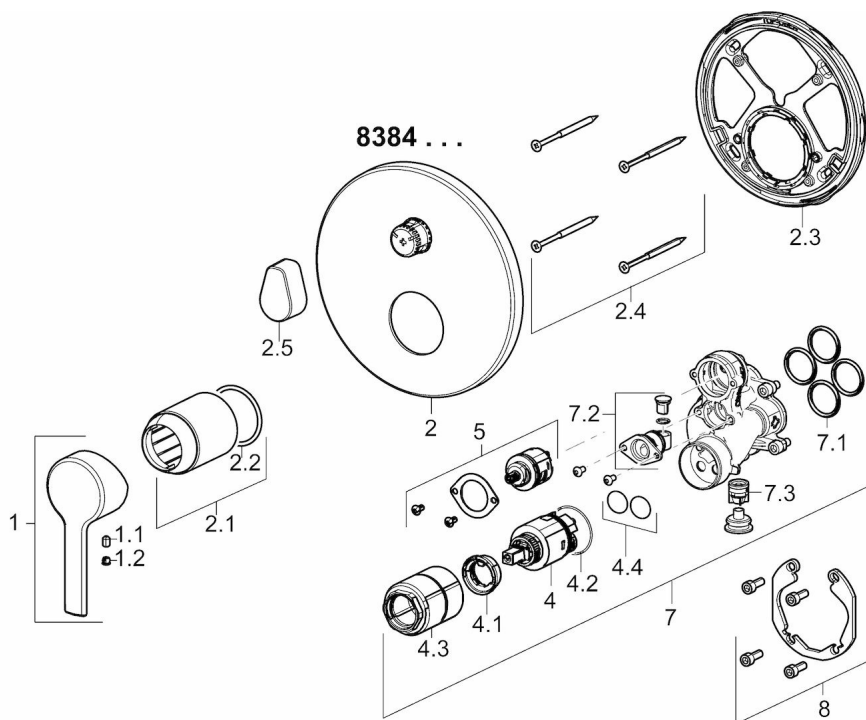
Regulations

EN standard **EN 817**





Spare parts



SP83843573

| | Name | Code |
|------|--------------------------------|----------|
| 1 | Páka | 59913761 |
| 1.1 | Šroub, M5x8, SW2.5 | 59904755 |
| 1.2 | Vymezovací vložka | 59913762 |
| 2 | Kryt příruby, d 170 mm | 59914308 |
| 2.1 | Krytka, (2011-) | 59912511 |
| 2.2 | O-kroužek, 41x3 | 59913215 |
| 2.3 | Upevňovací část | 59914307 |
| 2.4 | Šroub, M4,5x80 | 59912890 |
| 2.5 | Ovládací páka | 59914576 |
| 4 | Kartuše, 3,5 Classic | 59913075 |
| 4.1 | Temperature adjustment limiter | 59912325 |
| 4.2 | O-kroužek, d 28,24x2,62 | 59912590 |
| 4.3 | Šroub rukáv, M38x1 | 59912115 |
| 4.4 | O-kroužek, d 10,10x1,60 | 59905072 |
| 5 | Přepínač/Kartuše | 59914183 |
| 7 | Funkční jednotka, 3,5 | 59914298 |
| 7.1 | O-kroužek, 23,47x2,62 | 59914304 |
| 7.2 | Přísávací ventil | 59914335 |
| 7.3 | Zpětný ventil | 59914336 |
| 8 | Montážní kit | 59914186 |
| N.I. | Adaptér, H/C reversed | 59914184 |
| N.I. | Nástavec-sada, 15 mm | 59914182 |
| N.I. | Šroubovák, 5 mm | 59914334 |
| N.I. | Upevňovací šroub, M6x13 | 59914657 |
| N.I. | Přepínač, 120° | 59914655 |
| N.I. | Nástavec-sada, 15 mm, d:170 mm | 59914191 |