

EAN: 4015474279254
static.hansa.com/82619073



- Shower
- Jednopáková, Sada pro konečnou montáž
- Upevnění na zeď pro vestavěnou jednotku
- Chrom
- Páka se symboly teplé a studené vody, Jedna ovládací páka / rukojeť
- Funkce pro nastavení maximální teploty a průtoku vody, Teplotní omezovač (lze nastavit dodatečně)
- ø 35 mm keramická kartuše pro ovládání teploty a průtoku vody
- Roundwallrosette, FunctionUnitFixedWithScrews, BLUECLICK

Technical data

Flow properties

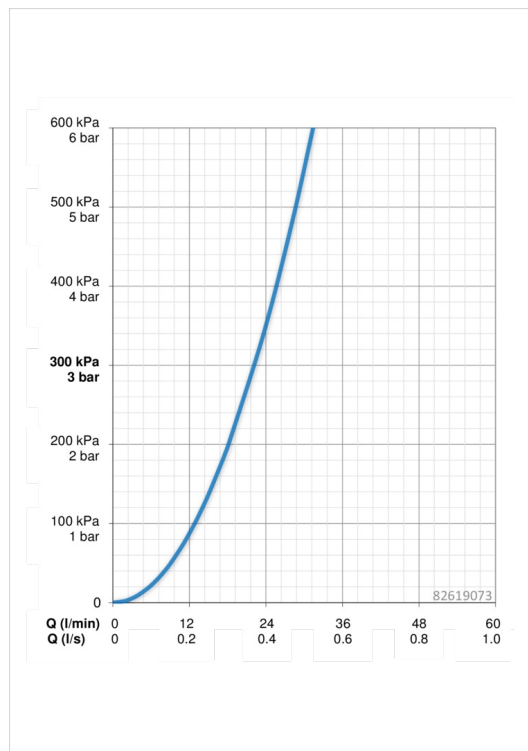
Flow-rate at 3 bar **22.2 l/min**

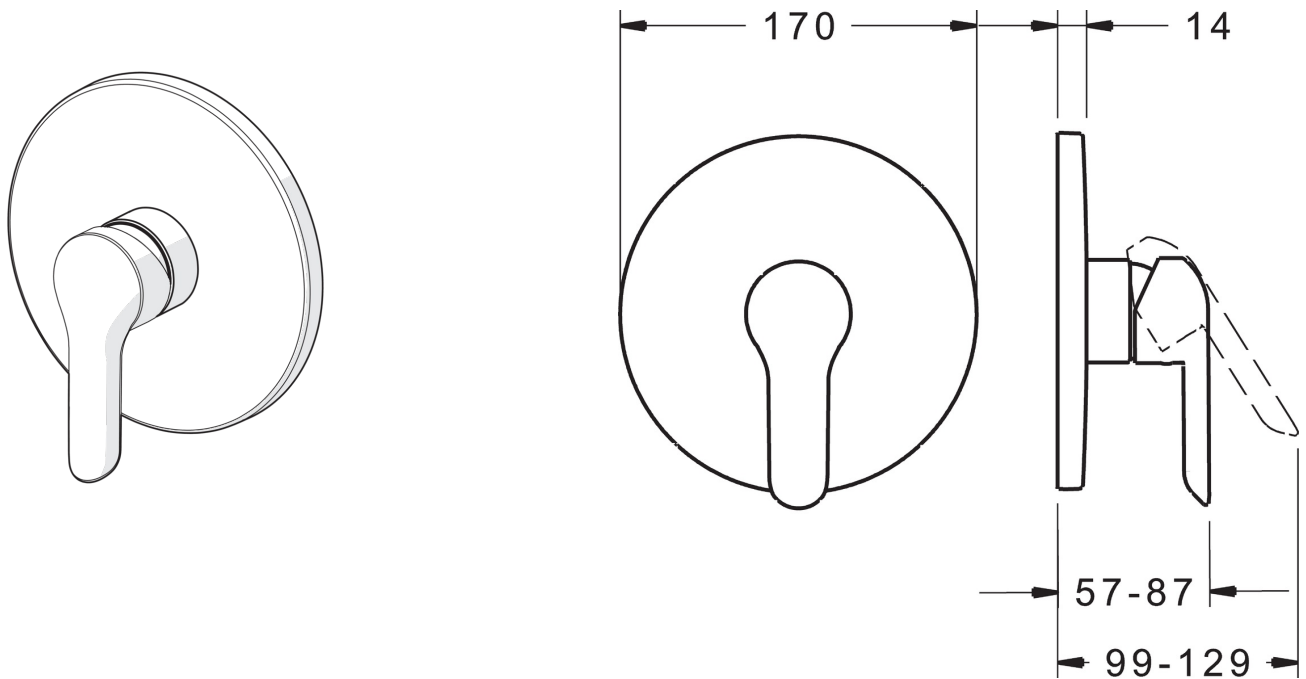
Technical properties

Hot water supply **max. +90°C**
 Working pressure **0.5-10 bar**

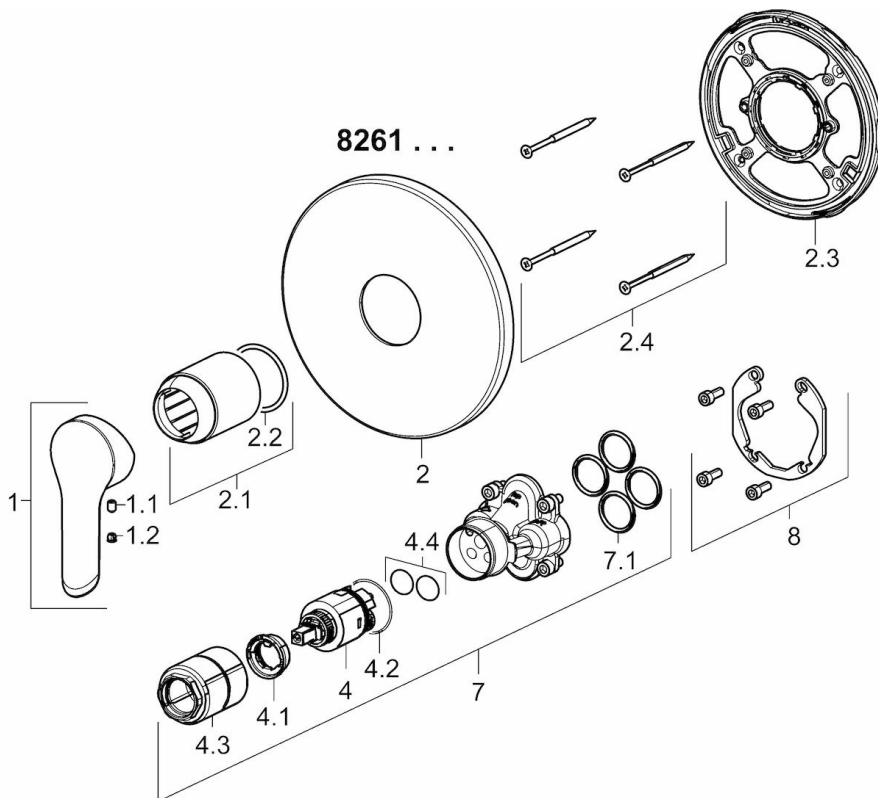
Regulations

EN standard **EN 817**





Spare parts



SP82619073

	Name	Code
1	Páka	59914629
1.1	Šroub, M5x8, SW2.5	59904755
1.2	Záslepka Šedý	59912112
2	Kryt příruby, d 170 mm	59914310
2.1	Krytka, (2011-)	59912511
2.2	O-kroužek, 41x3	59913215
2.3	Upevňovací část	59914296
2.4	Šroub, M4,5x80	59912890
4	Kartuše, 3.5 Classic	59913075
4.1	Temperature adjustment limiter	59912325
4.2	O-kroužek, d 28.24x2.62	59912590
4.3	Šroub rukáv, M38x1	59912115
4.4	O-kroužek, d 10.10x1.60	59905072
7	Funkční jednotka, 3.5	59914303
8	Montážní kit	59914186
N.I.	Nástavec-sada, 15 mm, d:170 mm	59914191
N.I.	Nástavec-sada, 15 mm	59914182
N.I.	Upevňovací šroub, M6x13	59914657
N.I.	Adaptér, H/C reversed	59914184