

EAN: 4015474279247
static.hansa.com/81843083



- Bath tub
- Jednopáková, Sada pro konečnou montáž
- Upevnění na zeď pro vestavěnou jednotku
- Chrom
- Páka se symboly teplé a studené vody, Jedna ovládací páka / rukojeť
- Otočný přepínač
- Funkce pro nastavení maximální teploty a průtoku vody, Teplotní omezovač (lze nastavit dodatečně)
- Vákuová pojistka, ø 48 mm keramická kartuše pro ovládání teploty a průtoku vody, Zpětný ventil (zpětné ventily)
- Tělo baterie z mosazy DZR
- Roundwallrosette, FunctionUnitFixedWithScrews, BLUECLICK, BLUETUNE

Technical data

Flow properties

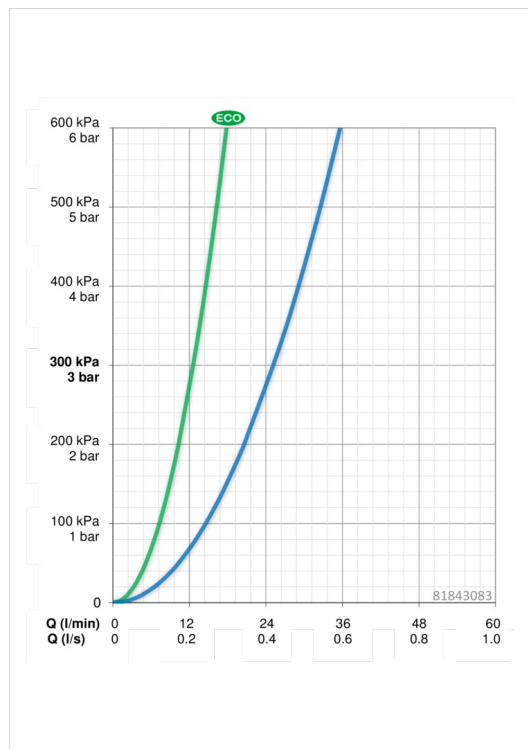
Eco-flow at 3 bar	12.6 l/min
Flow-rate at 3 bar	25.2 / 25.2 l/min

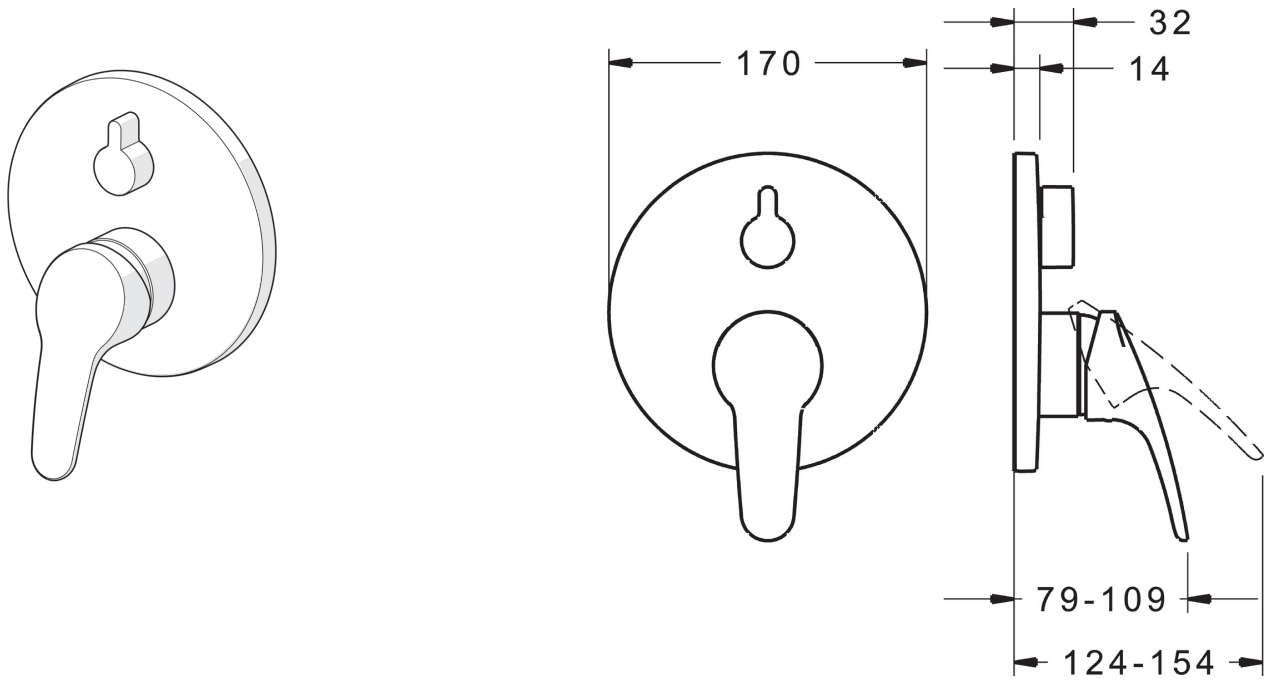
Technical properties

Hot water supply	max. +90°C
Working pressure	0.5-10 bar

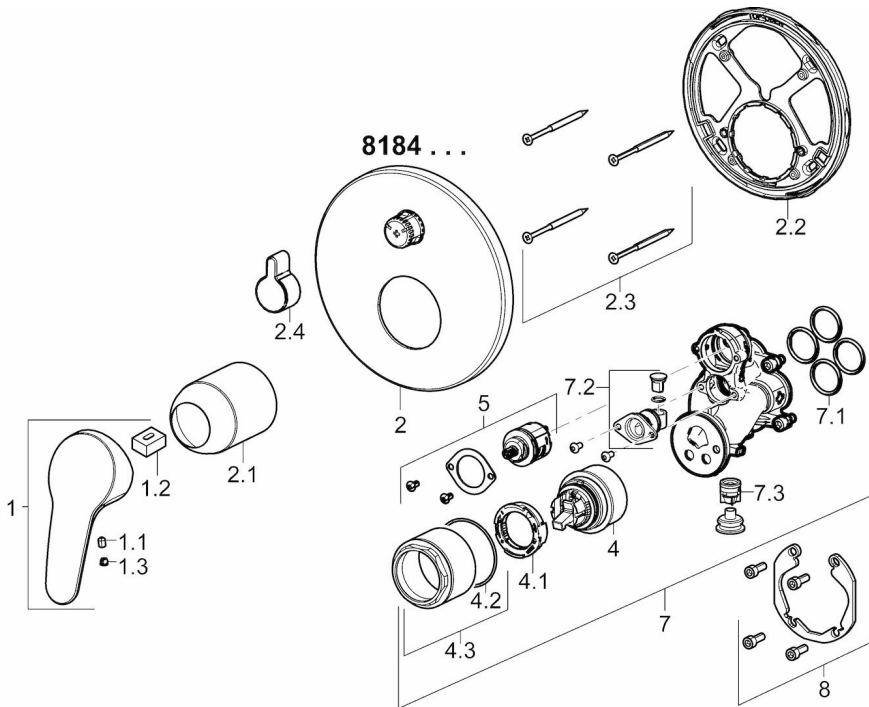
Regulations

EN standard	EN 817
-------------	---------------





Spare parts



SP81843083

	Name	Code
1	Páka, L=93 mm	01880083
1.1	Šroub, M5x8, SW2.5	59904755
1.2	Kluzné pouzdro (osazené)	59904778
1.3	Záslepka Šedý	59912112
2	Kryt příruby, d 170 mm	59914317
2.1	Krytka	59904820
2.2	Upevňovací část	59914307
2.3	Šroub, M4,5x80	59912890
2.4	Krytka přepínače	59914324
4	Kartuše, 4,8 eco	59904601
4.1	Stavěcí kroužek	59904759
4.2	O-kroužek, 50.52x1.78	59906841
4.3	Oční šroub, M50x1, SW45	59912980
5	Přepínač/Kartuše	59914183
7	Funkční jednotka	59914323
7.1	O-kroužek, 23.47x2.62	59914304
7.2	Přísávací ventil	59914335
7.3	Zpětný ventil	59914336
8	Montážní kit	59914186
N.I.	Adaptér, H/C reversed	59914184
N.I.	Nástavec-sada, 15 mm	59914182
N.I.	Upevňovací šroub, M6x13	59914657
N.I.	Přepínač, 120°	59914655
N.I.	šroubovák, 5 mm	59914334
N.I.	Nástavec-sada, 15 mm, d:170 mm	59914191