

EAN: 4057304004728
static.hansa.com/81143572



- Bathtub
- Sada pro konečnou montáž, Termostatický
- Upevnění na zeď pro vestavěnou jednotku
- Chrom
- Rukojeť regulátoru teploty, Rukojeť regulátoru průtoku
- Otočný přepínač
- Bezpečnostní pojistka proti opaření při 38 °C
- Termostatická kartuše pro ovládání teploty, Vákuová pojistka, Zpětný ventil (zpětné ventily)
- Tělo baterie z mosazy DZR, Přepínač s funkcí uzavření a regulace průtoku vody
- Rosetteplateframe, Softedgewallrosette, Sleeve, FunctionUnitFixedWithScrews, BLUECLICK, BLUETUNE

Technical data

Flow properties

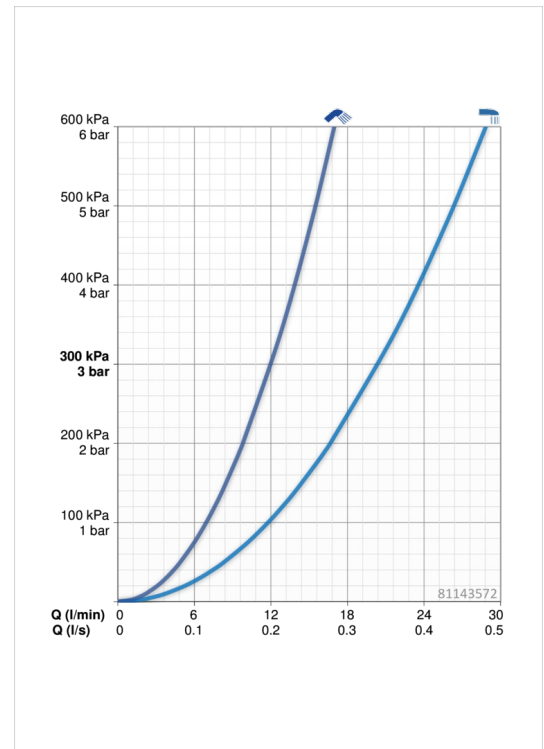
Flow-rate at 3 bar	20.4 / 12.0 l/min
Pressure loss with flow (0.2 l/s)	3 bar
Pressure loss with flow (0.3 l/s)	3 bar

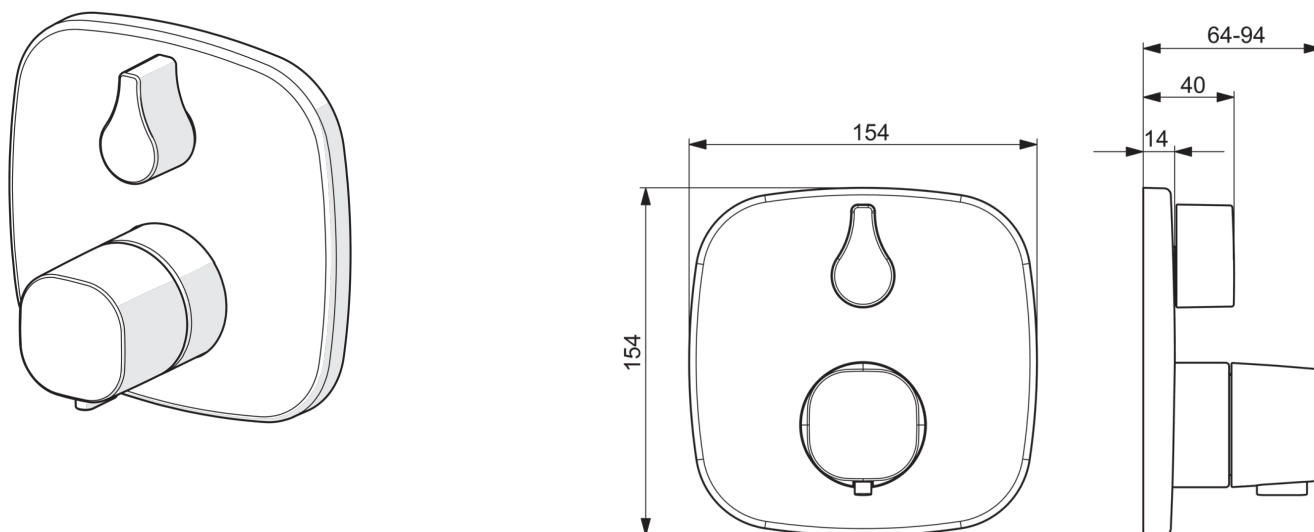
Technical properties

DN-size (nominal dimension)	DN15
Hot water supply	max. +90°C
Working pressure	0.5-10 bar
Material	brass

Regulations

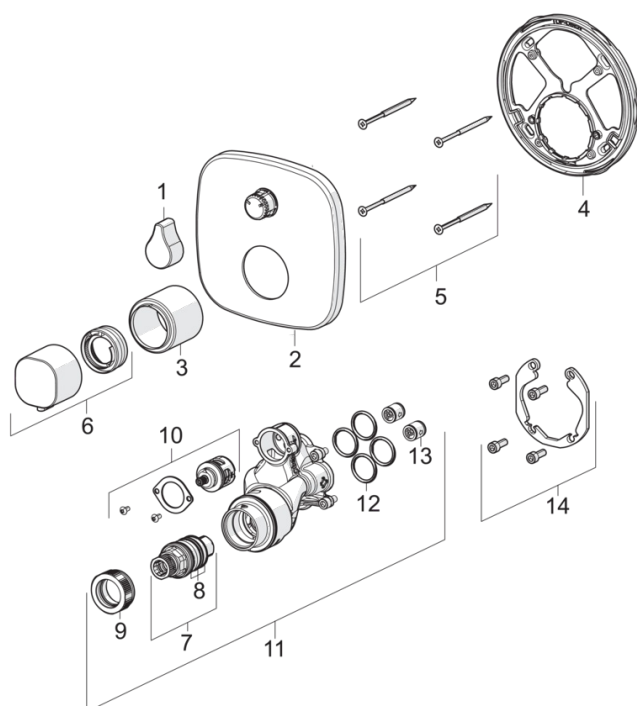
EN standard	EN 1111
Noise class	I (ISO 3822)





Spare parts

SP81149572



Name	Code
01 Rukojeť regulátoru průtoku	59914577
02 Krycí díl, 154 x 154 mm	59914578
03 Růžice	59914294
04 Upevňovací část	59914307
05 Šroub, M4,5x80	59912890
06 Ovladač regulátoru teploty	59914295
07 Termoelement/Kartuše, 3.4	59914114
08 O-kroužek	59914113
09 Upevňovací matice, M36x1,5, SW38	59914319
10 Přepínač/Kartuše	59914183
11 Funkční jednotka, (81143572)	59914314
11 Funkční jednotka, (8114, 8862)	59914311
12 O-kroužek, 23.47x2.62	59914304
13 Zpětný ventil	59905714
14 Montážní kit	59914186
N.I. Nástavec-sada, 15 mm	59914182
N.I. Upevňovací šroub, M6x13	59914657
N.I. Temperature adjustment limiter	59914426
N.I. Přepínač, 240°, (8114, 8862)	59914656
N.I. Adaptér, H/C reversed	59914184