

EAN: 4015474278967  
[static.hansa.com/81139562](http://static.hansa.com/81139562)



- Shower
- Sada pro konečnou montáž, Termostatický
- Upevnění na zeď pro vestavěnou jednotku
- Chrom
- Rukojeť regulátoru teploty, Rukojeť regulátoru průtoku
- Bezpečnostní pojistka proti opaření při 38 °C
- Uzavírací vršek s keramickými destičkami, Termostatická kartuše pro ovládání teploty, Zpětný ventil (zpětné ventily)
- Tělo baterie z mosazy DZR
- Squarewallrosette, FunctionUnitFixedWithScrews, BLUECLICK, BLUETUNE

## Technical data

### Flow properties

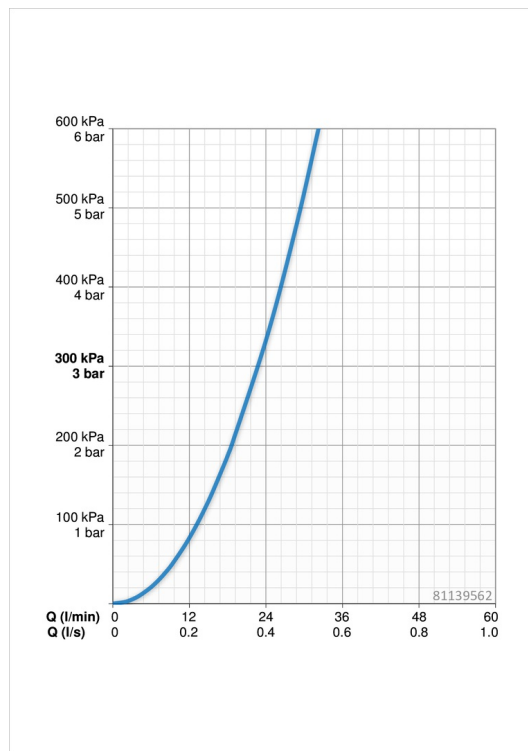
Flow-rate at 3 bar **22.8 l/min**

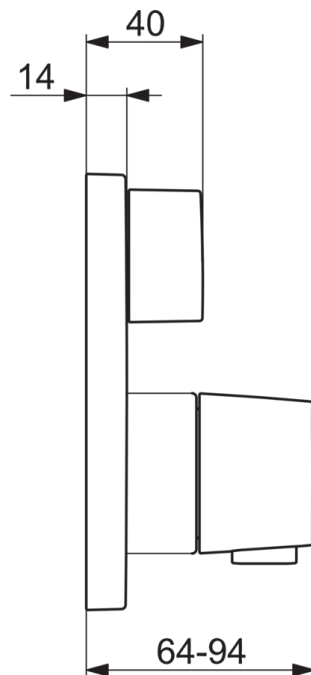
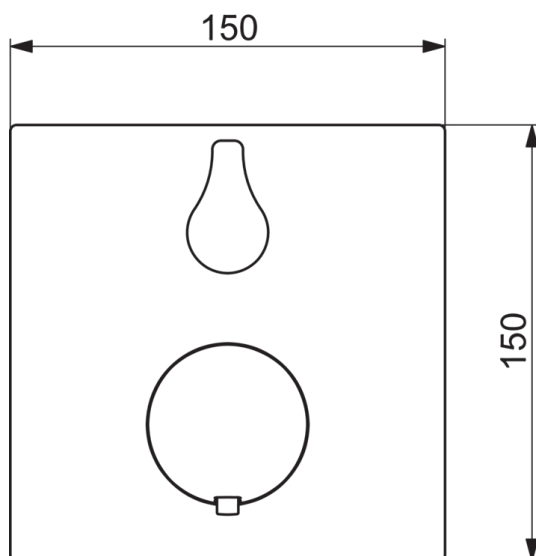
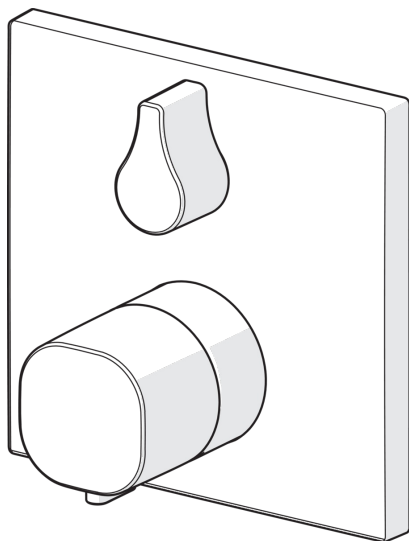
### Technical properties

Hot water supply **max. +90°C**  
 Working pressure **1-10 bar**

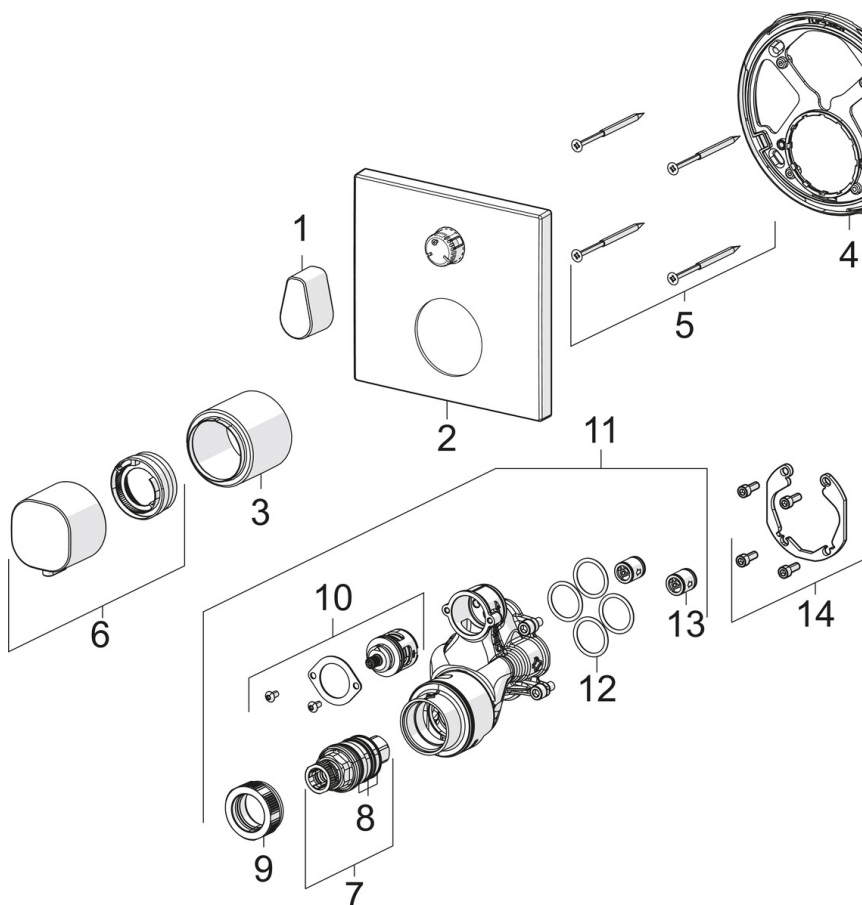
### Regulations

EN standard **EN 1111**





## Spare parts



### SP81139562

Name	Code
01 Rukojeť regulátoru průtoku	59914577
02 Kryt příruby, 150 x 150 mm	59914315
03 Růžice	59914294
04 Upevňovací část	59914307
05 Šroub, M4.5x80	59912890
06 Ovladač regulátoru teploty	59914295
07 Termoelement/Kartuše, 3.4	59914114
08 O-kroužek	59914113
09 Upevňovací matice, M36x1.5, SW38	59914319
10 Přepínač/Kartuše	59914183
11 Funkční jednotka, (8114, 8862)	59914311
11 Funkční jednotka, (8113,8861)	59914316
12 O-kroužek, 23.47x2.62	59914304
13 Zpětný ventil	59905714
14 Montážní kit	59914186
N.I. Nástavec-sada, 15 mm, 150 x 150 mm	59914192
N.I. Adaptér, H/C reversed	59914184
N.I. Nástavec-sada, 15 mm	59914182
N.I. Upevňovací šroub, M6x13	59914657
N.I. Přepínač, 240°, (8114, 8862)	59914656
N.I. Temperature adjustment limiter, max 38°C	59914619
N.I. Přepínač, 120°	59914655