

EAN: 4057304004766
static.hansa.com/81129583



- Shower
- Sada pro konečnou montáž, Termostatický
- Upevnění na zeď pro vestavěnou jednotku
- Chrom
- Rukojeť regulátoru teploty
- Bezpečnostní pojistka proti opaření při 38 °C
- Termostatická kartuše pro ovládání teploty, Zpětný ventil (zpětné ventily)
- Rosetteplateframe, Softedgewallrosette, Sleeve, FunctionUnitFixedWithScrews, BLUECLICK
- WithoutFlowControl, WithoutDiverter

Technical data

Flow properties

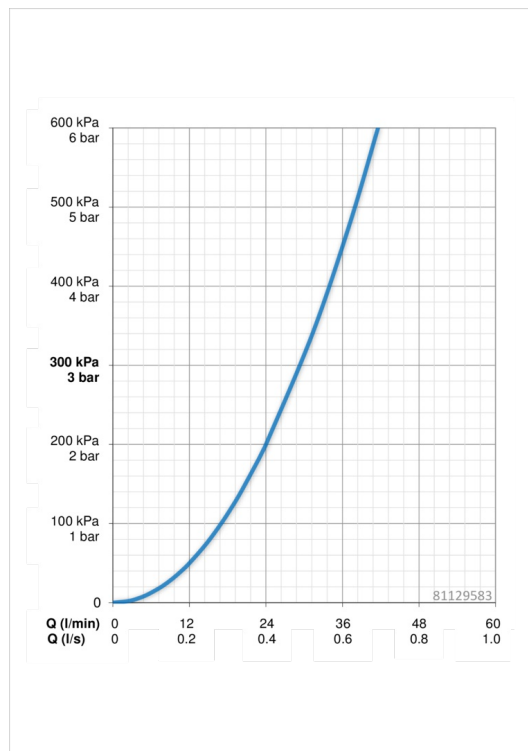
Flow-rate at 3 bar **29.4 l/min**

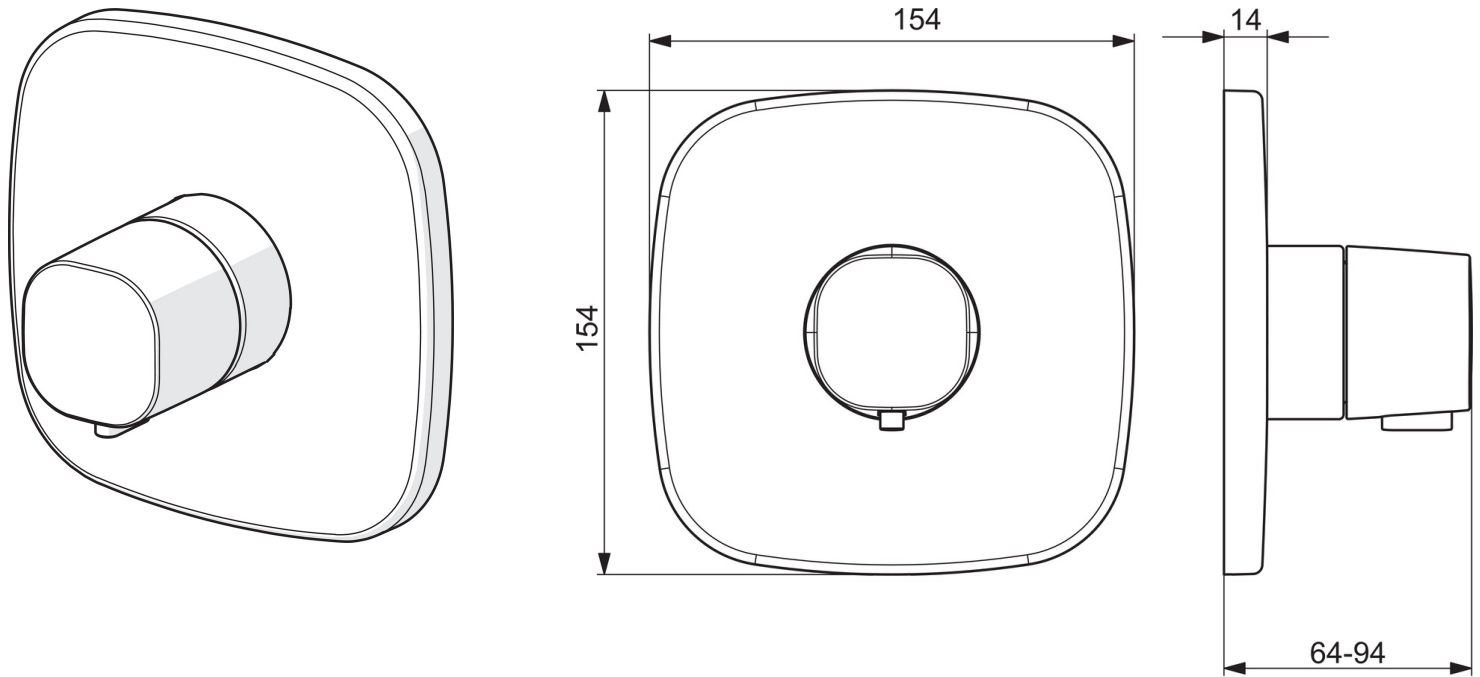
Technical properties

Hot water supply **max. +90°C**
 Working pressure **0.5-10 bar**
 Material **brass**

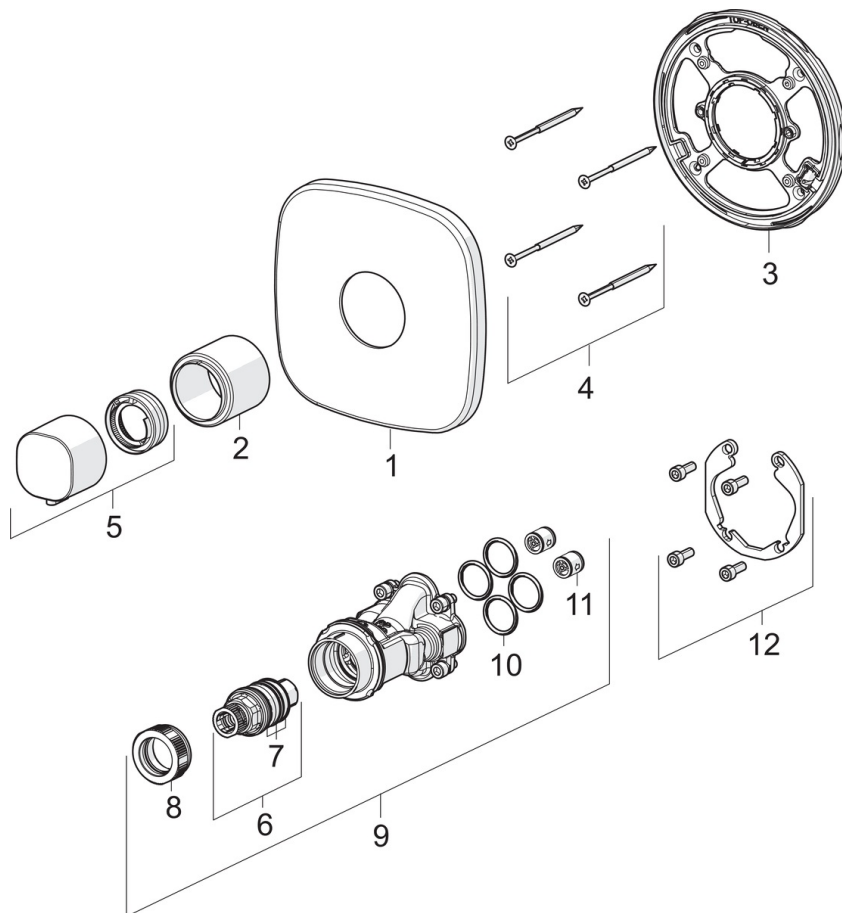
Regulations

EN standard **EN 1111**
 Noise class **I (ISO 3822)**





Spare parts



SP81129583

	Name	Code
01	Kryt příruby	59914581
02	Růžice	59914294
03	Upevňovací část	59914296
04	Šroub, M4.5x80	59912890
05	Ovladač regulátoru teploty	59914295
06	Termoelement/Kartuše, 3.4	59914114
07	O-kroužek	59914113
08	Upevňovací matice, M36x1.5, SW38	59914319
09	Funkční jednotka	59914293
10	O-kroužek, 23.47x2.62	59914304
11	Zpětný ventil	59905714
12	Montážní kit	59914186
N.I.	Nástavec-sada, 15 mm	59914182
N.I.	Kryt příruby, d 75 mm	59913657
N.I.	Upevňovací šroub, M6x13	59914657
N.I.	Temperature adjustment limiter	59914426
N.I.	Adaptér, H/C reversed	59914184