

EAN: 4057304006760  
[static.hansa.com/81119563](http://static.hansa.com/81119563)

trim kit with function unit



- Bath tub
- Sada pro konečnou montáž, Jednopáková
- Upevnění na zeď pro vestavěnou jednotku
- Chrom
- Páka se symboly teplé a studené vody, Jedna ovládací páka / rukojeť
- Otočný přepínač
- Funkce pro nastavení maximální teploty a průtoku vody, Teplotní omezovač (lze nastavit dodatečně)
- $\varnothing$  40 mm keramická kartuše pro ovládání teploty a průtoku vody
- Tělo baterie z mosazí DZR
- Rosetteplateframe, Roundwallrosette, Sleeve, FunctionUnitFixedWithScrews, BLUECLICK, BLUETUNE

## Technical data

### Flow properties

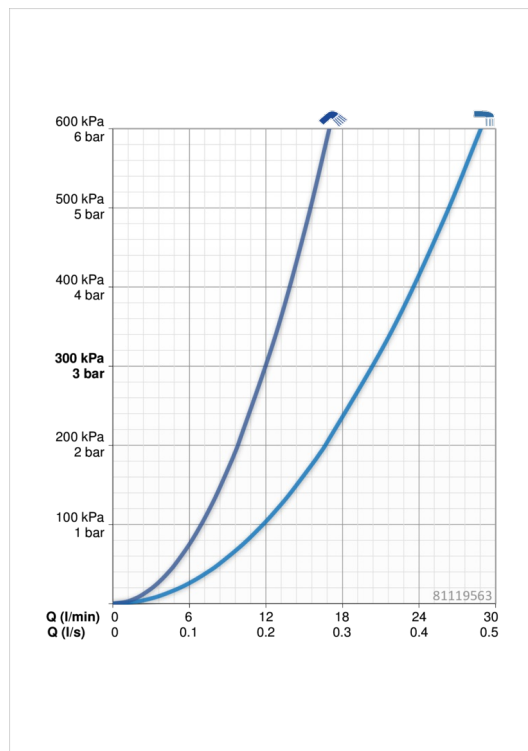
Flow-rate at 3 bar	<b>20.4 / 12.0 l/min</b>
Pressure loss with flow (0.2 l/s)	<b>3 bar</b>
Pressure loss with flow (0.3 l/s)	<b>3 bar</b>

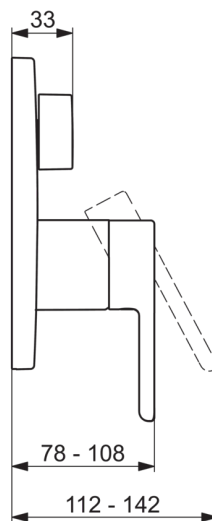
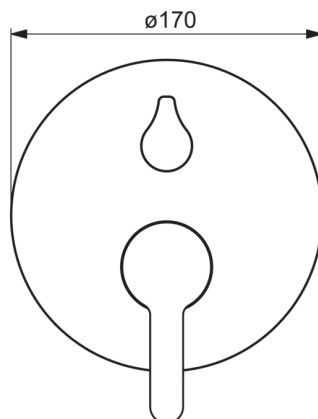
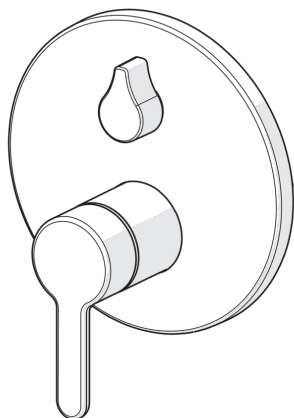
### Technical properties

Hot water supply	<b>max. +90°C</b>
Working pressure	<b>0.5-10 bar</b>
Material	<b>brass</b>

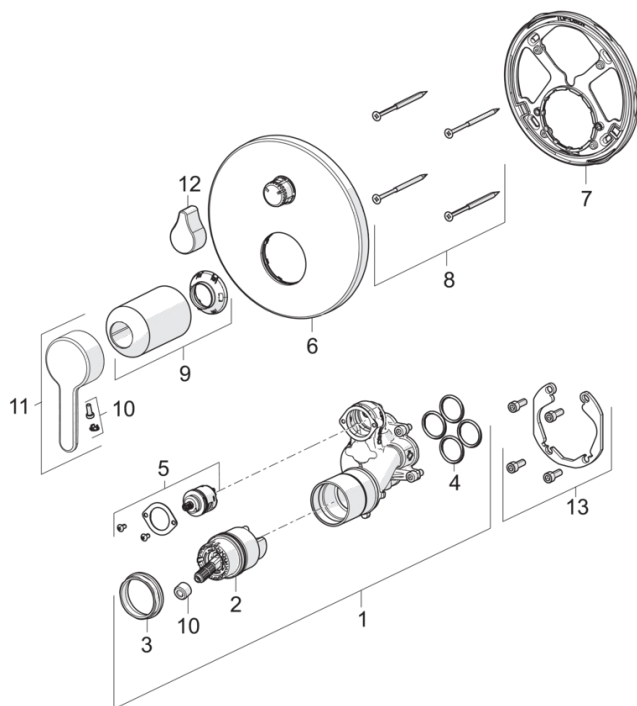
### Regulations

EN standard	<b>EN 817</b>
Noise class	<b>I (ISO 3822)</b>





## Spare parts



### SP81119563

Name	Code
01 Funkční jednotka	59914514
02 Kartuše, 4.0 Classic	59914129
03 Upevňovací matice, M42 x1,5, SW 38	59914128
04 O-kroužek, 23.47x2.62	59914304
05 Přepínač/Kartuše	59914183
06 Kryt příruby, d 170 mm	59914308
07 Upevňovací část	59914307
08 Šroub, M4,5x80	59912890
09 Růžice	59914572
10 Záslepka	59914573
11 Páka	59914574
12 Ovládací páka	59914576
13 Montážní kit	59914186
N.I. Adaptér, H/C reversed	59914184
N.I. Nástavec-sada, 15 mm	59914182
N.I. Upevňovací šroub, M6x13	59914657
N.I. Přepínač, 120°	59914655
N.I. Nástavec-sada, 15 mm, d:170 mm	59914191