

EAN: 4057304006777
static.hansa.com/81113563

trim kit with function unit



- Bath tub
- Sada pro konečnou montáž, Jednopáková
- Upevnění na zeď pro vestavěnou jednotku
- Chrom
- Páka se symboly teplé a studené vody, Jedna ovládací páka / rukojeť
- Otočný přepínač
- Funkce pro nastavení maximální teploty a průtoku vody, Teplotní omezovač (lze nastavit dodatečně)
- Vákuová pojistka, Zpětný ventil (zpětné ventily), \varnothing 40 mm keramická kartuše pro ovládání teploty a průtoku vody
- Tělo baterie z mosazy DZR
- Rosetteplateframe, Roundwallrosette, Sleeve, FunctionUnitFixedWithScrews, BLUECLICK, BLUETUNE

Technical data

Flow properties

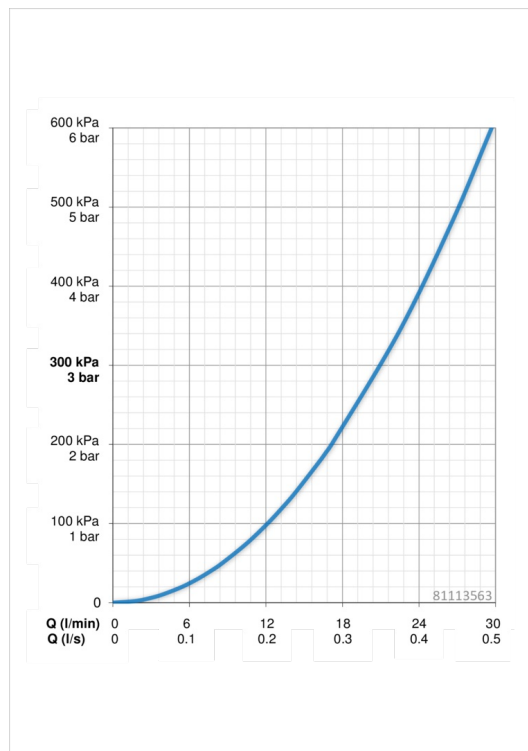
Flow-rate at 3 bar	21.0 / 21.0 l/min
Pressure loss with flow (0.2 l/s)	3 bar
Pressure loss with flow (0.3 l/s)	3 bar

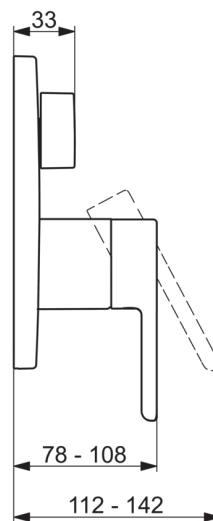
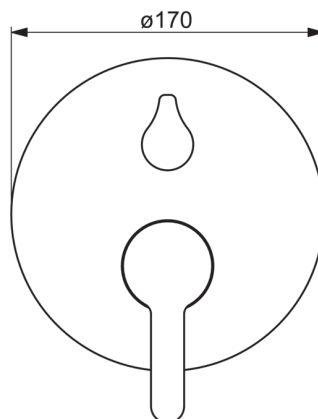
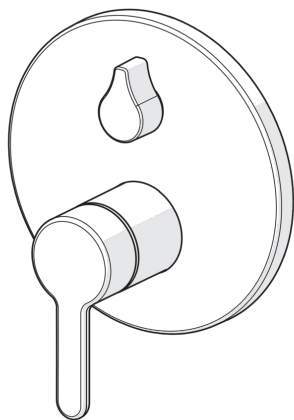
Technical properties

Hot water supply	max. +90°C
Working pressure	0.5-10 bar
Material	brass

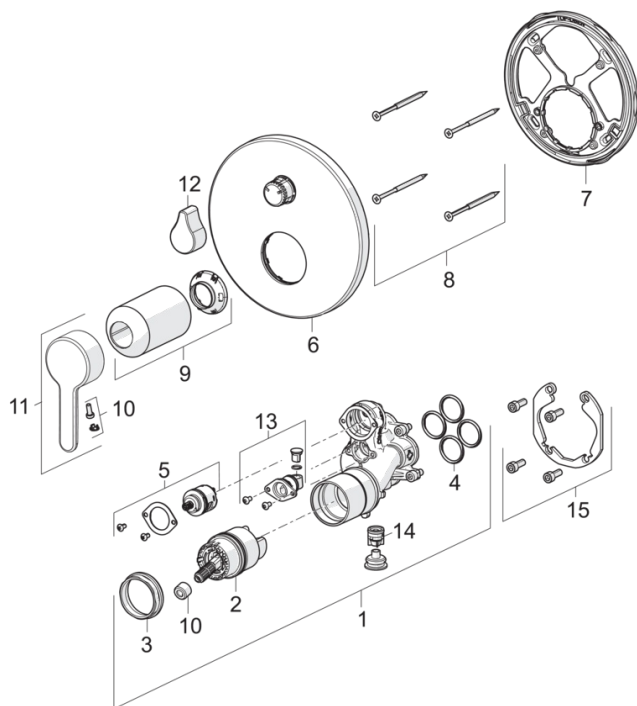
Regulations

EN standard	EN 817
Noise class	I (ISO 3822)





Spare parts



SP81113563

Name	Code
01 Funkční jednotka	59914515
02 Kartuše, 4.0 Classic	59914129
03 Upevňovací matice, M42 x1,5, SW 38	59914128
04 O-kroužek, 23.47x2.62	59914304
05 Přepínač/Kartuše	59914183
06 Kryt příruby, d 170 mm	59914308
07 Upevňovací část	59914307
08 Šroub, M4,5x80	59912890
09 Růžice	59914572
10 Záslepka	59914573
11 Páka	59914574
12 Ovládací páka	59914576
13 Přisávací ventil	59914335
14 Zpětný ventil	59914336
15 Montážní kit	59914186
N.I. Nástavec-sada, 15 mm, d:170 mm	59914191
N.I. Adaptér, H/C reversed	59914184
N.I. Nástavec-sada, 15 mm	59914182
N.I. Přepínač, 120°	59914655
N.I. Upevňovací šroub, M6x13	59914657