

EAN: 4057304006791
static.hansa.com/81109593

trim kit with function unit



- Shower
- Sada pro konečnou montáž, Jednopáková
- Upevnění na zeď pro vestavěnou jednotku
- Chrom
- Páka se symboly teplé a studené vody, Jedna ovládací páka / rukojeť
- Funkce pro nastavení maximální teploty a průtoku vody, Teplotní omezovač (lze nastavit dodatečně)
- ø 40 mm keramická kartuše pro ovládání teploty a průtoku vody
- Rosetteplateframe, Softedgewallrosette, Sleeve, FunctionUnitFixedWithScrews, BLUECLICK
- WithoutDiverter

Technical data

Flow properties

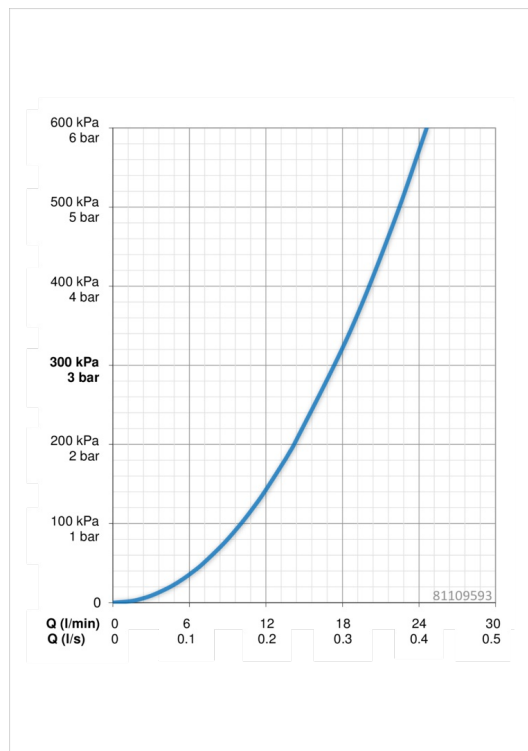
Flow-rate at 3 bar **17.4 l/min**

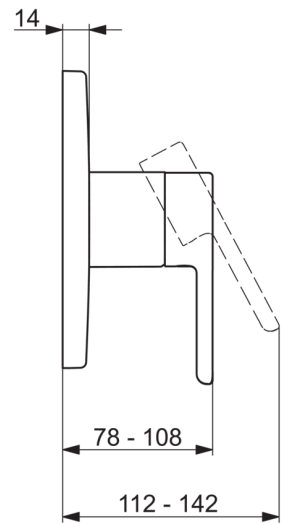
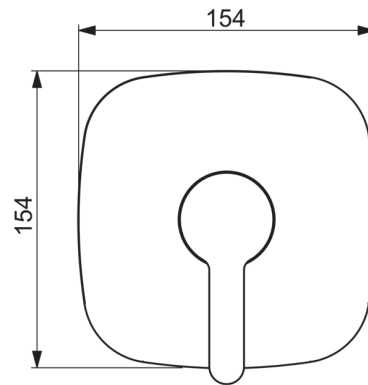
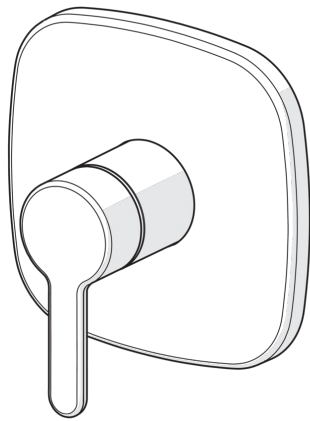
Technical properties

Hot water supply **max. +90°C**
 Working pressure **0.5-10 bar**
 Material **brass**

Regulations

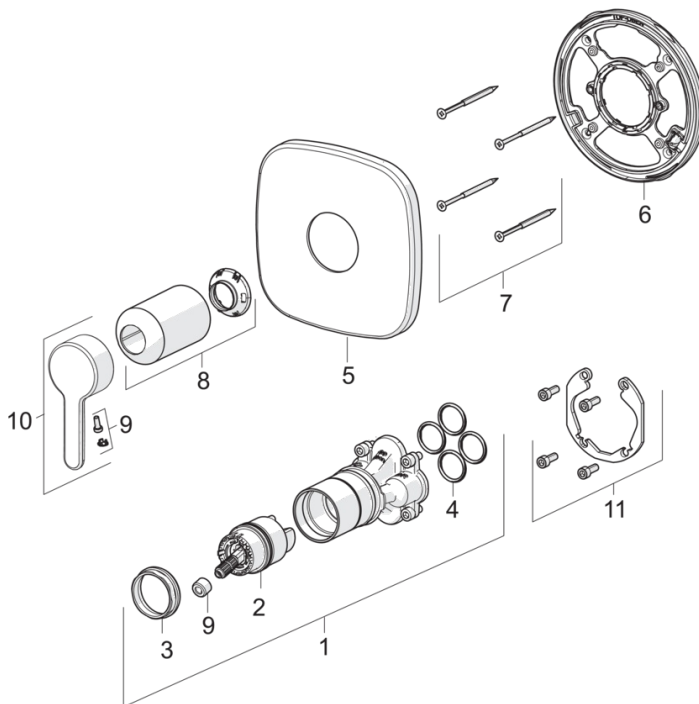
EN standard **EN 817**
 Noise class **I (ISO 3822)**





Spare parts

SP81109593



	Name	Code
01	Funkční jednotka	59914510
02	Kartuše, 4.0 Classic	59914129
03	Upevňovací matice, M42 x1,5, SW 38	59914128
04	O-kroužek, 23.47x2.62	59914304
05	Krycí díl, 154 x 154 mm	59914571
06	Upevňovací část	59914511
07	Šroub, M4,5x80	59912890
08	Růžice	59914572
09	Záslepka	59914573
10	Páka	59914574
11	Montážní kit	59914186
N.I.	Nástavec-sada, 15 mm	59914182
N.I.	Upevňovací šroub, M6x13	59914657
N.I.	Adaptér, H/C reversed	59914184