

EAN: 4057304006814  
[static.hansa.com/81109563](http://static.hansa.com/81109563)

trim kit with function unit



- Shower
- Sada pro konečnou montáž, Jednopáková
- Upevnění na zeď pro vestavěnou jednotku
- Chrom
- Páka se symboly teplé a studené vody, Jedna ovládací páka / rukojeť
- Funkce pro nastavení maximální teploty a průtoku vody, Teplotní omezovač (lze nastavit dodatečně)
- ø 40 mm keramická kartuše pro ovládání teploty a průtoku vody
- Rosetteplateframe, Roundwallrosette, Sleeve, FunctionUnitFixedWithScrews, BLUECLICK
- WithoutDiverter

## Technical data

### Flow properties

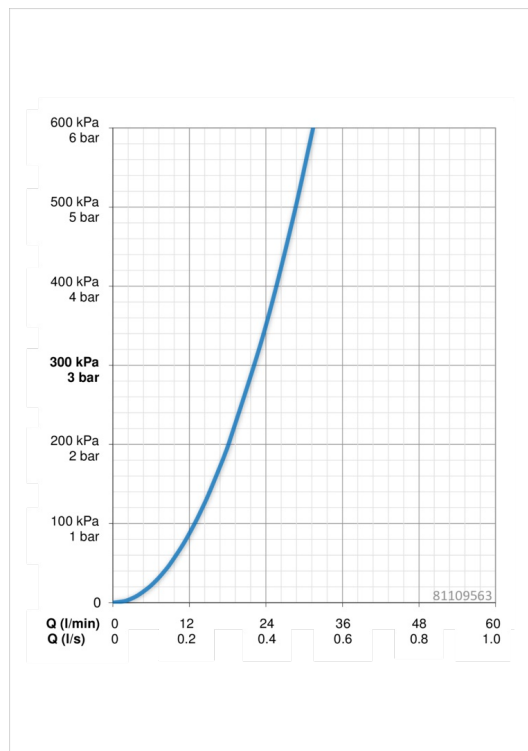
|                                   |                   |
|-----------------------------------|-------------------|
| Flow-rate at 3 bar                | <b>22.2 l/min</b> |
| Pressure loss with flow (0.2 l/s) | <b>3 bar</b>      |

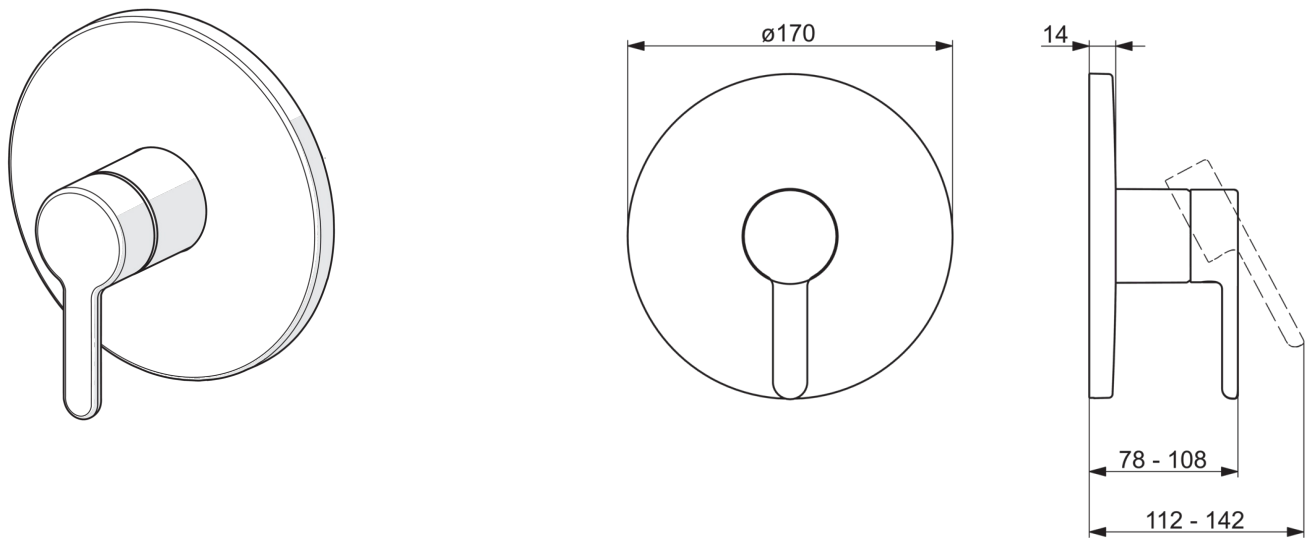
### Technical properties

|                  |                   |
|------------------|-------------------|
| Hot water supply | <b>max. +90°C</b> |
| Working pressure | <b>0.5-10 bar</b> |
| Material         | <b>brass</b>      |

### Regulations

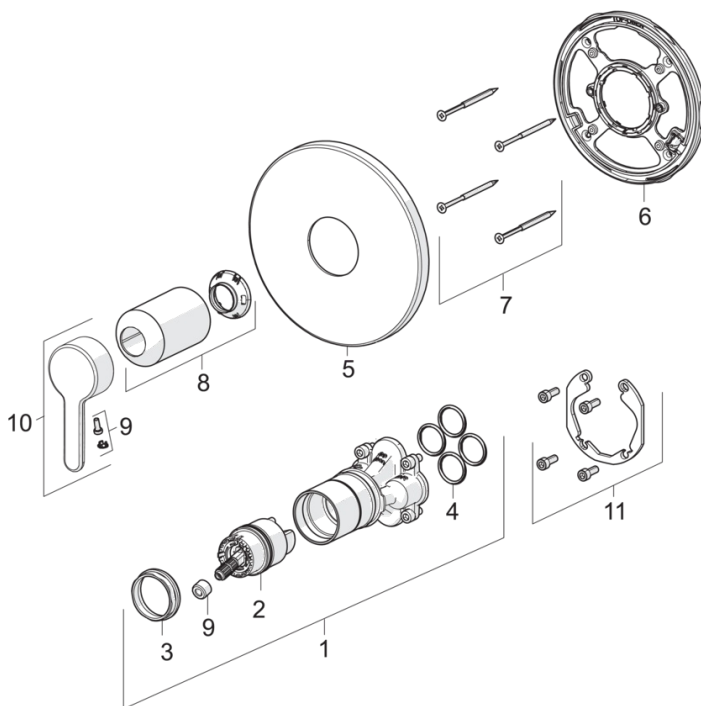
|             |                     |
|-------------|---------------------|
| EN standard | <b>EN 817</b>       |
| Noise class | <b>I (ISO 3822)</b> |





## Spare parts

### SP81109563



|      | Name                               | Code     |
|------|------------------------------------|----------|
| 01   | Funkční jednotka                   | 59914510 |
| 02   | Kartuše, 4.0 Classic               | 59914129 |
| 03   | Upevňovací matice, M42 x1,5, SW 38 | 59914128 |
| 04   | O-kroužek, 23.47x2.62              | 59914304 |
| 05   | Kryt příruby, d 170 mm             | 59914310 |
| 06   | Upevňovací část                    | 59914511 |
| 07   | Šroub, M4,5x80                     | 59912890 |
| 08   | Růžice                             | 59914572 |
| 09   | Záslepka                           | 59914573 |
| 10   | Páka                               | 59914574 |
| 11   | Montážní kit                       | 59914186 |
| N.I. | Adaptér, H/C reversed              | 59914184 |
| N.I. | Nástavec-sada, 15 mm               | 59914182 |
| N.I. | Upevňovací šroub, M6x13            | 59914657 |
| N.I. | Nástavec-sada, 15 mm, d:170 mm     | 59914191 |