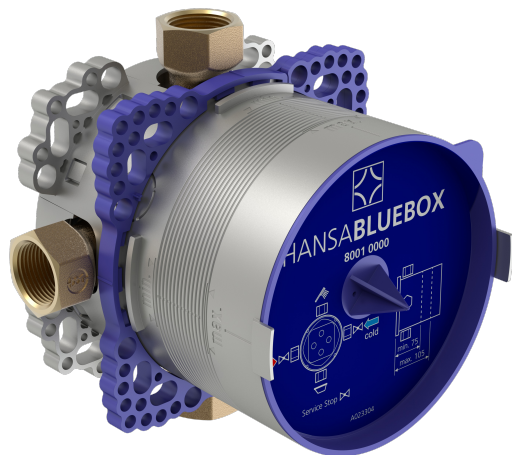


EAN: 4015474279476  
[static.hansa.com/80010000](http://static.hansa.com/80010000)

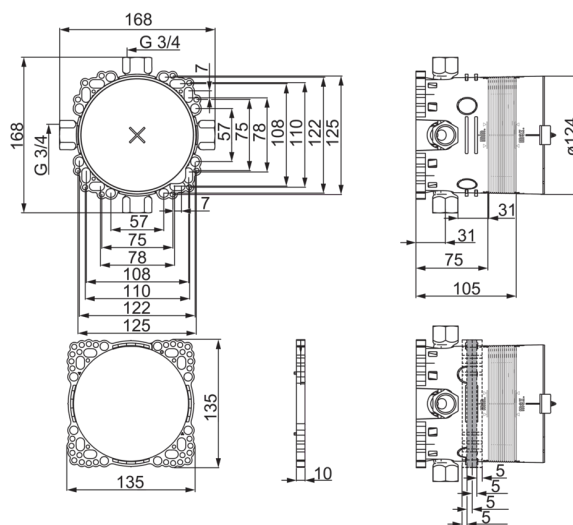
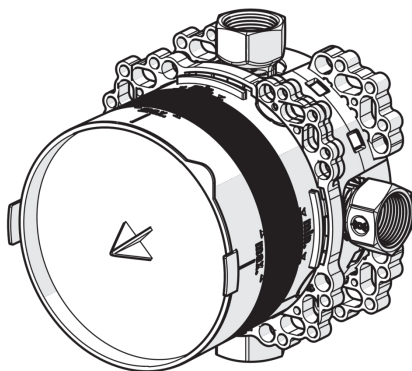


- Bath tub
- Public, HealthCare
- Podomítkové
- Upevnění na zeď pro vestavěnou jednotku
- Tlaková zátka
- Vnitřní závit, Uzavírací ventil(y)
- Tělo baterie z mosazy DZR
- Gasketsleevefordry, Mountingboxandcoversleeve, MultifixFasteningSystem
- WithoutTrimKit
- For the complete faucet, please order this concealed unit and a functional unit with the trim kit

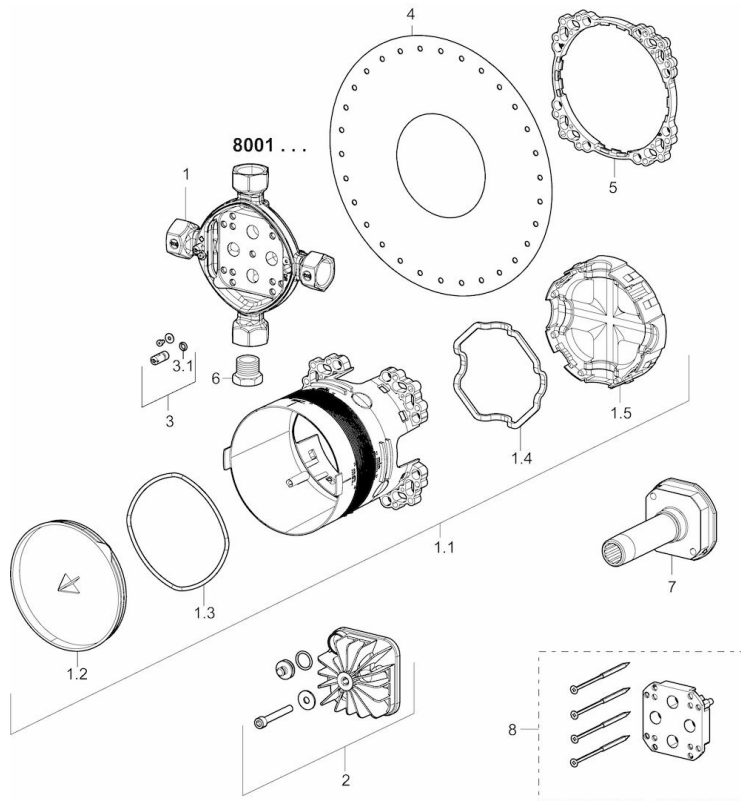
## Technical data

### Technical properties

DN-size (nominal dimension)	<b>DN20</b>
Hot water supply	<b>max. +90°C</b>
Working pressure	<b>1-10 bar</b>
Connection size	<b>G3/4</b>



## Spare parts



### SP80010000

	Name	Code
1.1	Installation box	59914329
2	Plug	59914330
3	Uzavírací ventil	59914333
3.1	O-kroužek, 4.47x1.78	59902336
4	Těsnění	59914332
5	Kroužek	59914331
6	Plug, G3/4	59912385
7	Flush connector	59914185
8	Nástavec-sada, 15 mm	59914182
N.I.	Plug	59914636