

EAN: 4057304004544
static.hansa.com/65262213



- Kitchen
- Hybridní, Zásuvkový transformátor, Dishwasher valve
- Stojánková
- Chrom
- Otočné výtokové rameno
- Elektronický uzavírací ventil pro připojení myčky nebo pračky
- Páka Easy-Grip ke snadnému uchopení, Dvě ovládací páky/rukojeti
- Tlačný přepínač, Automatické zpětné přepínání sprcha/vana
- Normální proud, Intenzivní proud
- Vytahovací ruční sprška
- Uzavírací vršek s keramickými destičkami, Termostatická kartuše pro ovládní teploty, Filtr(y) na nečistoty
- Senzor se systémem Autofocus - automatické zaostřování, Elektromagnetický ventil řízený impulsem, Zdroj napájení, Signální světla
- Flexibilní připojovací hadice
- povrchy přicházející do styku s pitnou vodou obsahují méně než 0,3 % olova, Vodní cesty bez poniklování, Možnost dalšího nastavení softwaru pomocí tlačítka

Technical data

Flow properties

Flow-rate at 3 bar **12.0 l/min**

Technical properties

DN-size (nominal dimension) **DN15**
 Hot water supply **max. +70°C**
 Working pressure **1-10 bar**
 Connection size **G3/8**
 Projection **200 mm**
 Material **Brass/Plastic**

Software settings

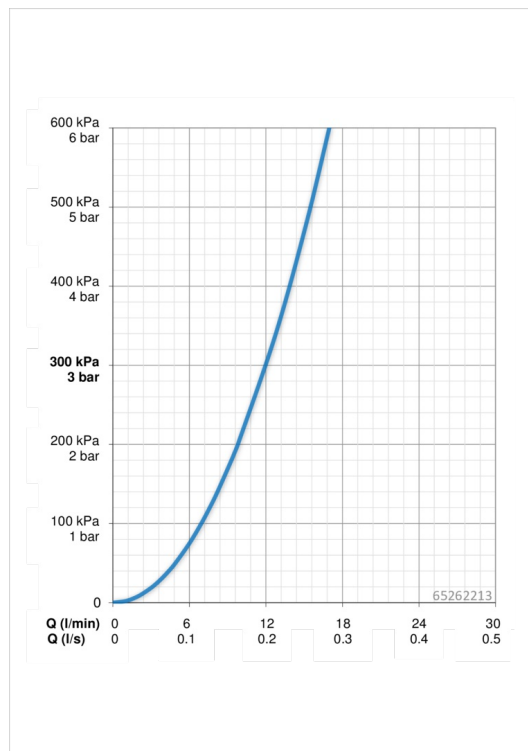
Dishwasher valve open period **4 h / 12 h**
 Max. flow period **40 s (10/40/60/120/180 s)**

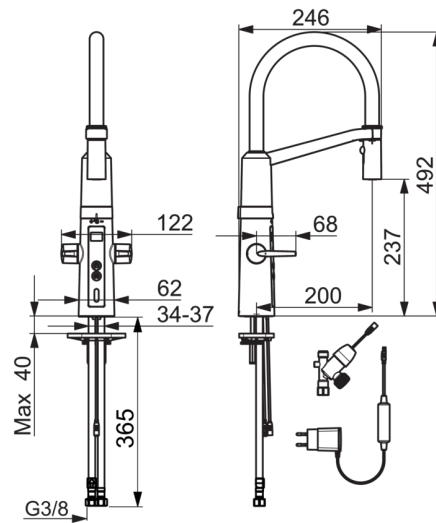
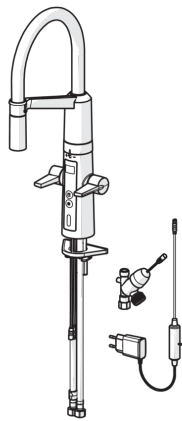
Electronic properties

Electrical Connection **230 / 5 V**

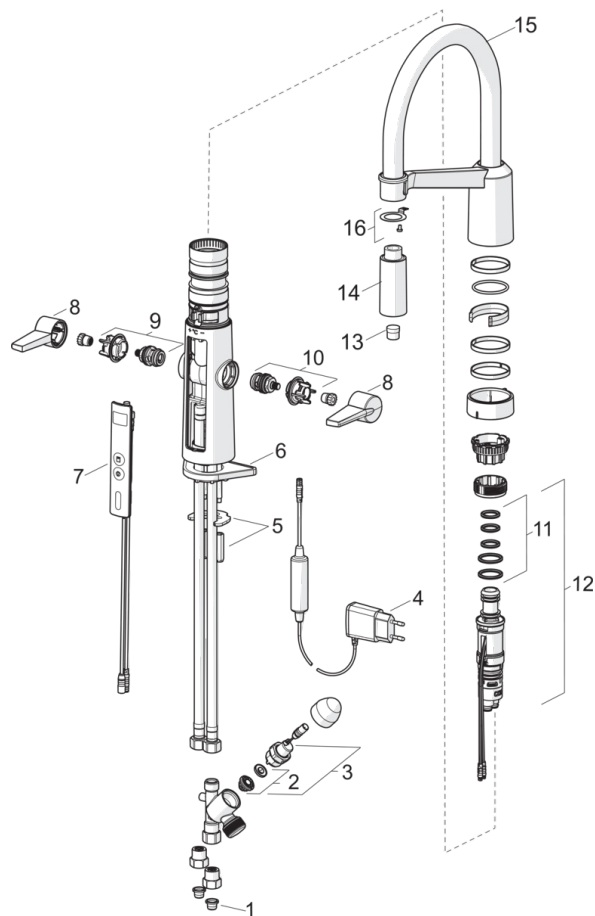
Regulations

EMC Directive **CE 2014/30/EU**
 EN standard **EN 200 , EN 15091**
 Protection class **IP 55 / transformer IP 20**





Spare parts



SP65262213

Name	Code
01 Čistící filtr	59914085
02 Membrána	59914126
03 Elektromagnetický ventil, 3 V	59914125
04 Napájecí zdroj	59914138
05 Upevňovací desky	59914132
06 Upevňovací destička	59910008
07 Uživatelské rozhraní	59914146
08 Páka	59914140
09 Vršek pro teplou vodu	59914141
10 Vršek pro studenou vodu	59914142
11 Těsnící sada	59914144
12 Regulátor teploty	59914585
13 Aerátor	59914583
14 Hlavová sprcha	59914584
15 Vysoký výtokové rameno	59914582
16 Upevňovací část	59914615