

EAN: 4015474277182  
[static.hansa.com/64462201](http://static.hansa.com/64462201)



- Public, HealthCare
- Na bateriový provoz, Bezdotykové
- Montáž na zeď/ nástěnný
- Chrom
- Otočné výtokové rameno
- CASCADE® aerátor
- Rukojeť regulátoru teploty
- Funkce pro nastavení maximální teploty a průtoku vody
- Filtr(y) na nečistoty, Zpětný ventil (zpětné ventily), Presostatická kartuše pro ovládání teploty
- Senzor se systémem Autofocus - automatické zaostřování, Elektromagnetický ventil řízený impulsem, Indikace nízké kapacity baterie
- Etážky, Uzavírací ventil(y)
- Možnost dalšího nastavení softwaru (prostřednictvím magnetického klíče)

## Technical data

### Flow properties

Flow-rate at 3 bar (with flow controller) **6.0 l/min**

### Technical properties

DN-size (nominal dimension) **DN15**  
 Hot water supply **max. +70°C**  
 Working pressure **1-10 bar**  
 Installation width **cc150 ± 15 mm**  
 Projection **150 mm**  
 Material **brass**

### Software settings

Afterflow period **2 s ± 1 s**  
 Automatic flush **off (off/24/48/72 h)**  
 Automatic flush period **30 s**  
 Max. flow period **2 min**  
 Opening range **0-5 cm**

### Electronic properties

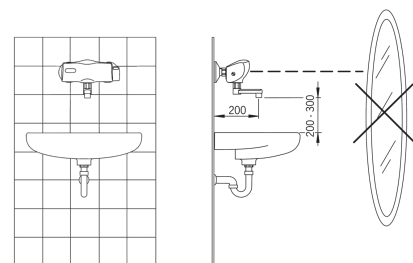
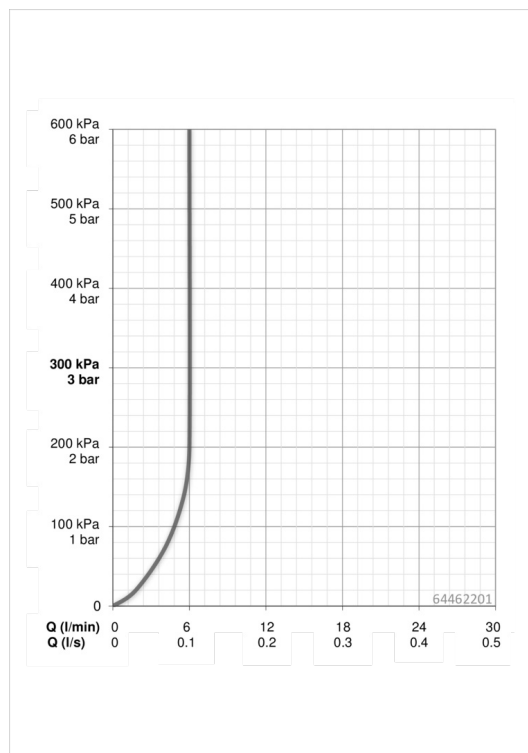
Battery **Lithium 2CR5 6 V**

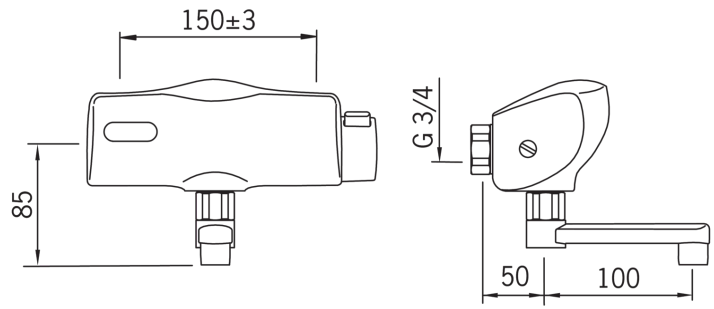
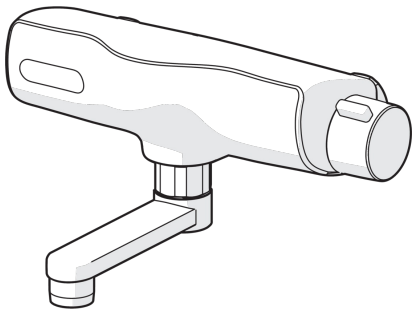
### Regulations

EMC Directive **CE 89/336/EEC**  
 EN standard **EN 15091**  
 Protection class **IP 55**

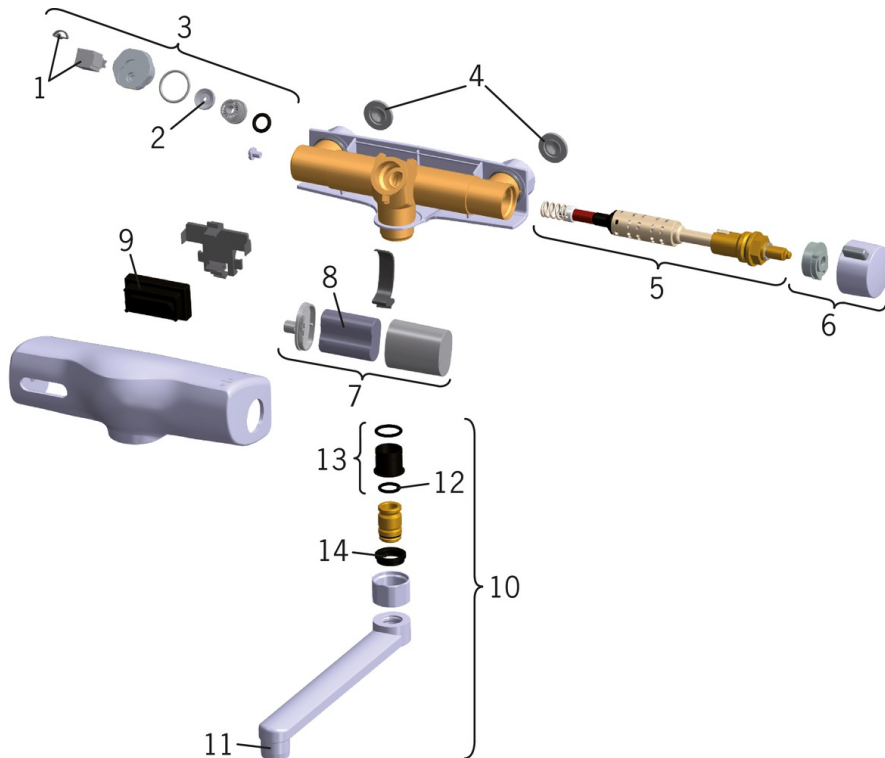
### Approvals and Declarations

ItemUN383 **BP 0001-3**





## Spare parts



### SP64452201

Name	Code
1 Pilot ventil	59914149
10 Výtokové rameno, L=100	59914230
10 Výtokové rameno, L=200	59914156
11 Aerátor, M22x1	59914157
12 O-kroužek, 13.6x2.4	59914158
13 Kluzné pouzdro (10 ks), 18/20.6	59914159
14 Těsnící kroužek (10 ks)	59914160
2 Membrána	59914150
3 Elektromagnetický ventil	59914151
4 Těsnění s filtrem, G3/4	59911076
5 Pressostatic cartridge	59914152
6 Ovladač regulátoru teploty	59914153
7 Skříňka s monočlánek	59914154
8 Monočlánek, 2CR5 6 V	59911670
9 Senzor, 6 V	59914155
N.I. Magnetic key	59914378