

EAN: 4015474273498
static.hansa.com/64452201



- HealthCare
- Na bateriový provoz, Bezdotykové
- Montáž na zeď/ nástěnný
- Chrom
- Otočné výtokové rameno
- CASCADE® aerátor
- Rukojeť regulátoru teploty
- Filtr(y) na nečistoty, Zpětný ventil (zpětné ventily), Presostatická kartuše pro ovládání teploty
- Senzor se systémem Autofocus - automatické zaostřování, Elektromagnetický ventil řízený impulsem, Indikace nízké kapacity baterie
- Etážky, Uzavírací ventil(y)
- Možnost dalšího nastavení softwaru (prostřednictvím magnetického klíče)

Technical data

Flow properties

Flow-rate at 3 bar (with flow controller)	6.0 l/min
Pressure loss with flow (0.1 l/s)	2 bar

Technical properties

DN-size (nominal dimension)	DN15
Hot water supply	max. +70°C
Working pressure	1-10 bar
Installation width	cc150 ± 15 mm
Projection	250 mm
Material	brass

Software settings

Afterflow period	2 s ± 1 s
Automatic flush	off (off/24/48/72 h)
Automatic flush period	30 s
Max. flow period	2 min
Opening range	0-5 cm

Electronic properties

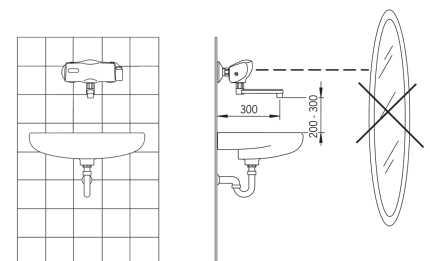
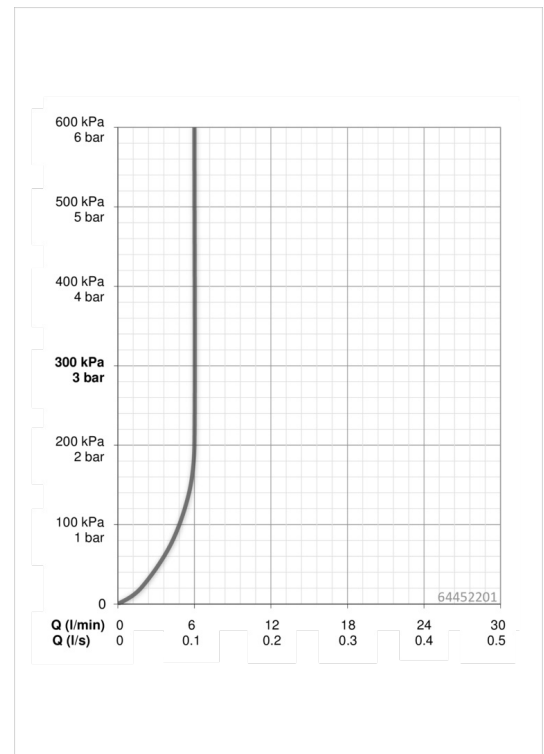
Battery	Lithium 2CR5 6 V
---------	-------------------------

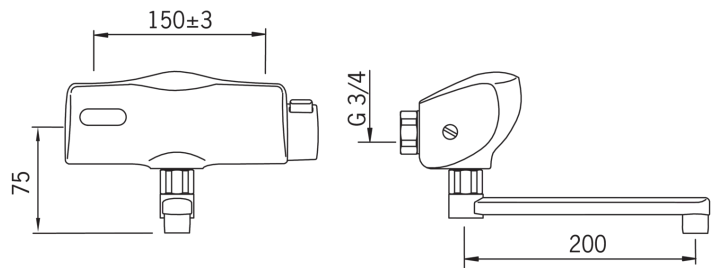
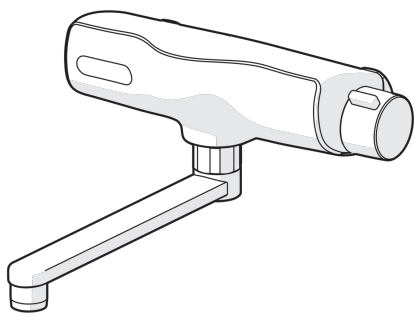
Regulations

EMC Directive	C E 89/336/EEC
EN standard	EN 15091
Noise class	I (ISO 3822)
Protection class	IP 55

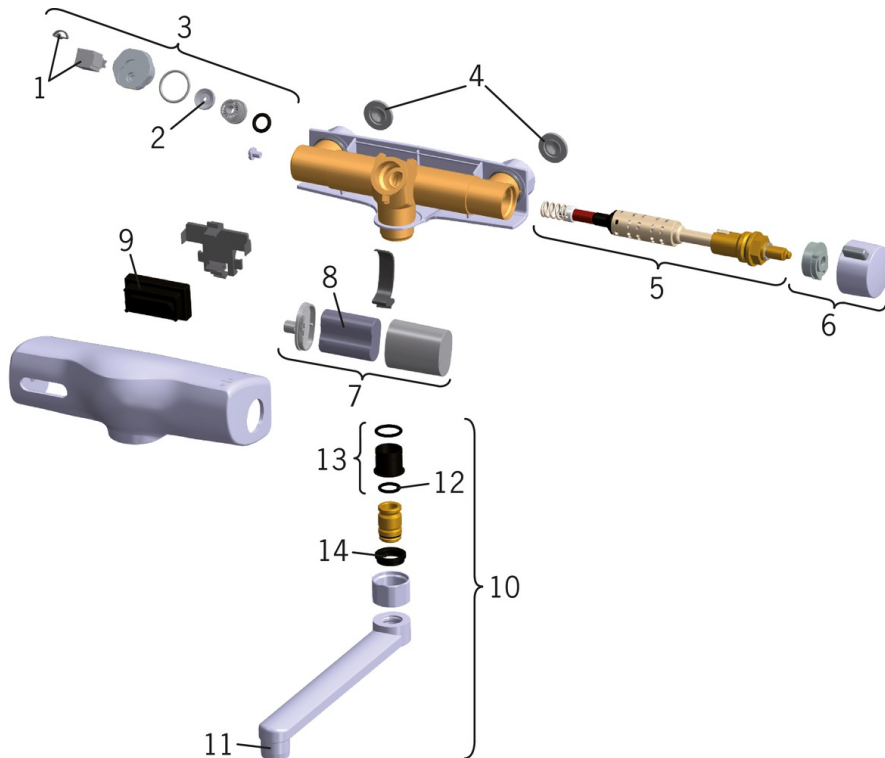
Approvals and Declarations

ItemUN383	UN38-3 Maxell 2CR5
-----------	---------------------------





Spare parts



SP64452201

Name	Code
1 Pilot ventil	59914149
10 Výtokové rameno, L=100	59914230
10 Výtokové rameno, L=200	59914156
11 Aerátor, M22x1	59914157
12 O-kroužek, 13.6x2.4	59914158
13 Kluzné pouzdro (10 ks), 18/20.6	59914159
14 Těsnící kroužek (10 ks)	59914160
2 Membrána	59914150
3 Elektromagnetický ventil	59914151
4 Těsnění s filtrem, G3/4	59911076
5 Pressostatic cartridge	59914152
6 Ovladač regulátoru teploty	59914153
7 Skříňka s monočlánkem	59914154
8 Monočlánek, 2CR5 6 V	59911670
9 Senzor, 6 V	59914155
N.I. Magnetic key	59914378