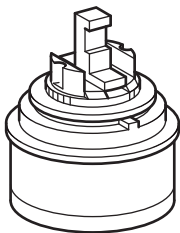


Eco Steuerpatrone 4.8



59 904 601

- D** Montage- und Bedienungsanleitung
- GB** Mounting- and operating instructions
- F** Instructions de montage et d'utilisation
- E** Instrucciones de montaje y de uso

www.hansa.com



Mounting

Instructions

Instrucciones

Auswechseln der Patrone

Exchanging the control cartridge

Remplacement de la cartouche

Cambio del cartucho

Zulaufleitungen absperren

Shut off supply pipes

Fermer les conduites d'arrivée

Cerrar los conductos de llegada

Allgemein anerkannte Regeln der Technik sind einzuhalten. (Insbesondere Beachtung von DIN EN 1717 empfohlen)

Generally accepted engineering practices should be applied. (In particular, compliance with DIN EN 1717 is recommended)

Les règles de la technique généralement reconnues doivent être respectées. (Il est notamment recommandé de respecter la norme DIN EN 1717)

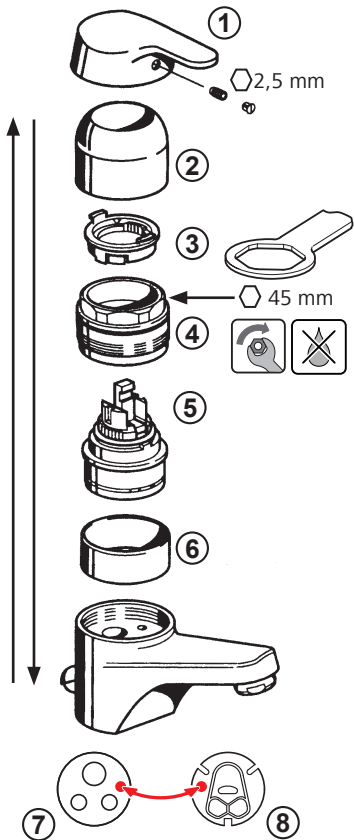
Deben observarse las reglas técnicas reconocidas. (se recomienda observar especialmente la norma DIN EN 1717)

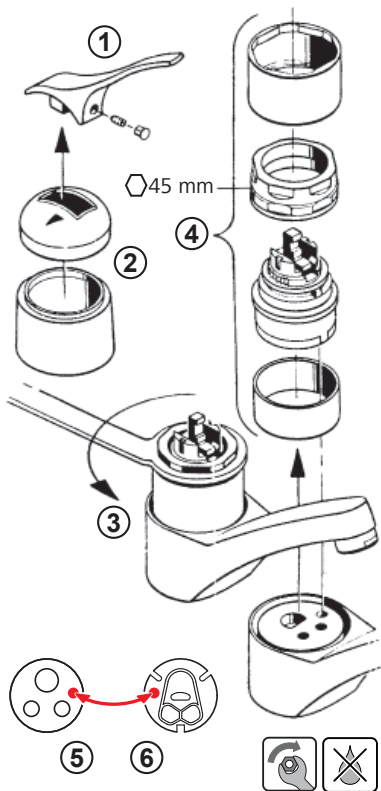
Technische Änderungen vorbehalten

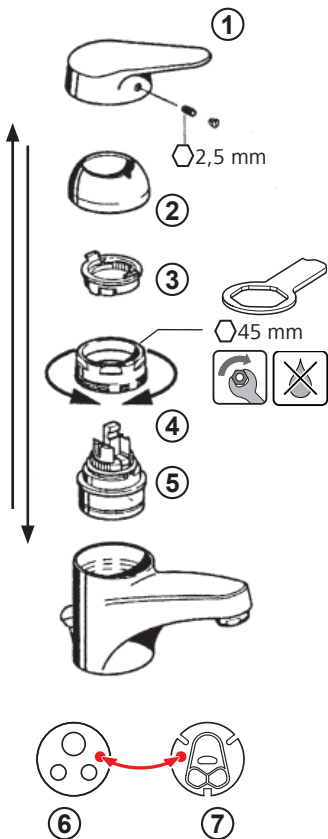
Subject to technical alteration

Sous réserve de modifications techniques

Derechos reservados para efectuar modificaciones técnicas







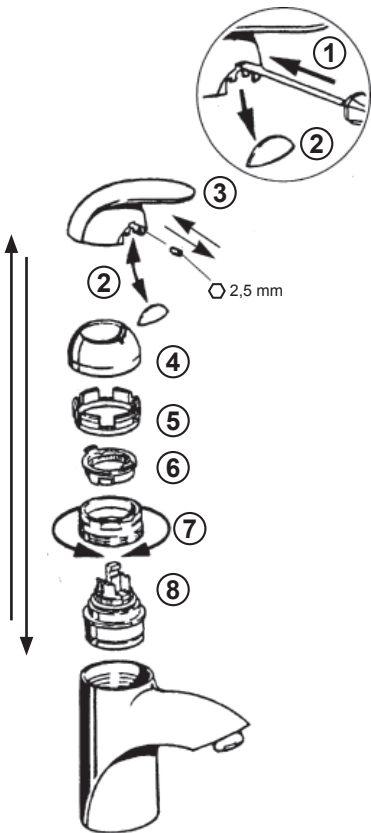
Montage

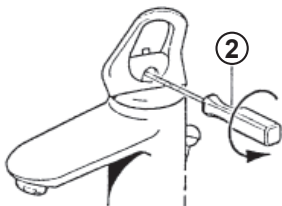
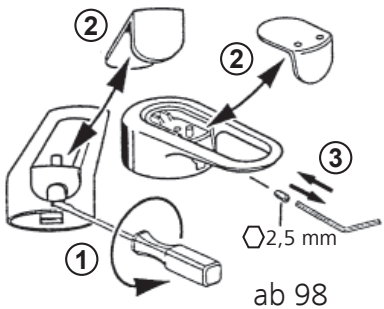
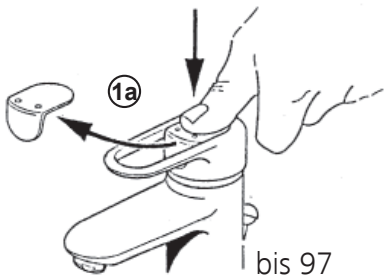
6

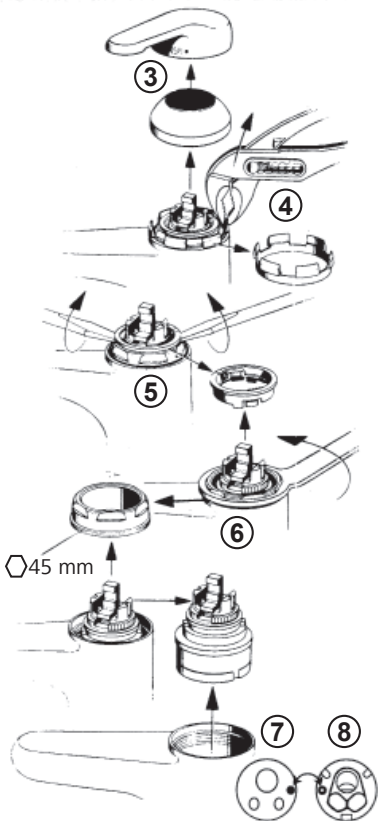
Mounting

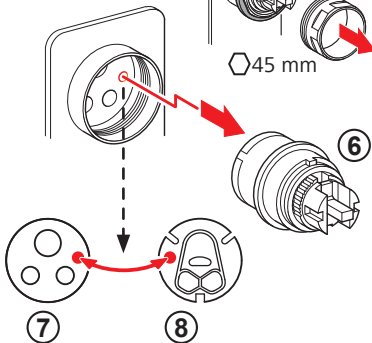
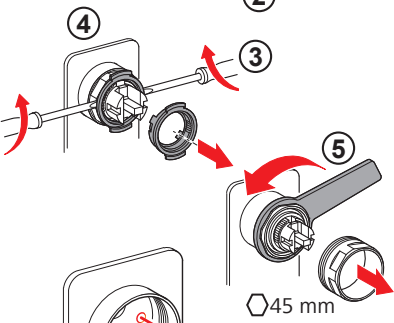
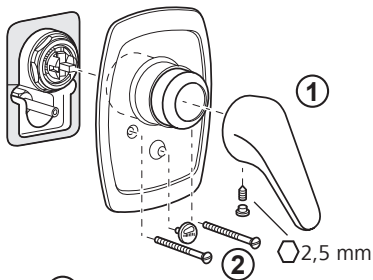
Instructions

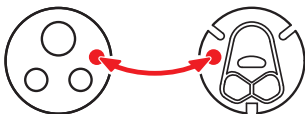
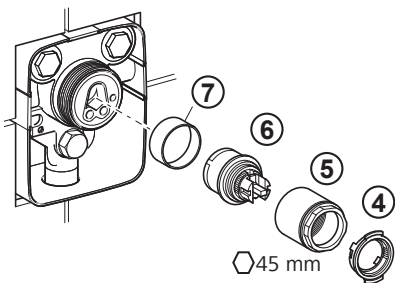
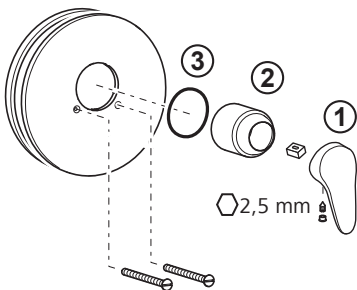
Instrucciones

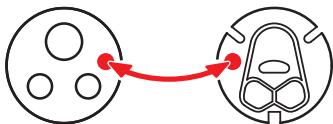
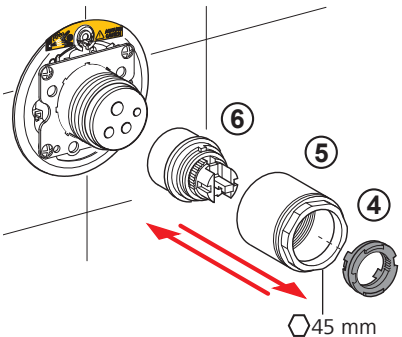
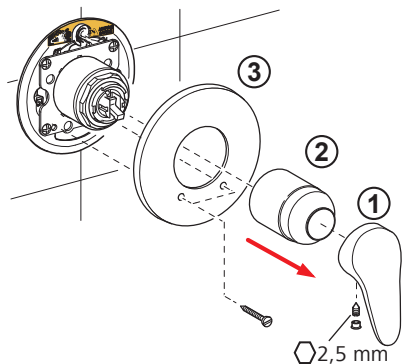










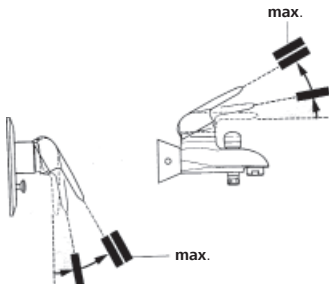
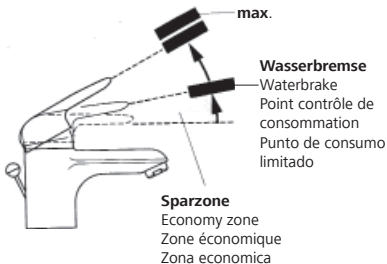


Bedienung Patrone HANSAECO 4.8

Instructions control cartridge HANSAECO 4.8

Fonctionnement de la cartouche HANSAECO 4.8

Funcionamiento del cartucho HANSAECO 4.8

**Hansa Armaturen GmbH**

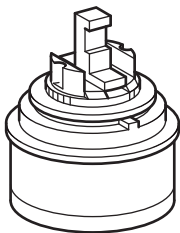
P. O. BOX 81 02 40 • D-70519 Stuttgart

Sigmaringer Strasse 107 • D-70567 Stuttgart

Phone +49 (0)711 1614 - 0 • Telefax +49 (0)711 1614 - 368

info@hansa.de • www.hansa.com

Eco Steuerpatrone 4.8



59 904 601

- I** Istruzioni di montaggio e d'uso
- NL** Montage- en bedieningshandleiding
- N** Montasje- og betjeninganvisning
- P** Instruções de montagem e de uso
- S** Monterings- och bruksanvisning
- FIN** Asennus- ja käyttöohje

D

GB

DK

PL

CZ

F

E

HU

GR

RUS

Cambio della cartuccia
Verwisselen van het stuurpatroon
Utskifting av patronen
Substituição do cartucho
Byte av partonen
Patruunan vaihto

Chiudere l'alimentazione dell'acqua
Aanvoerleidingen afsluiten
Steng tilførselsrøret
Fechar as condutas de chegada
Stäng tillflödesledningarna
Sulje tuloputket

Attenersi alle norme tecniche generalmente riconosciute (in particolare si consiglia di rispettare la norma DIN EN 1717).

Teknikkens generelt anerkjente regler skal overholdes. (særlig anbefales det å overholde DIN EN 1717)

De algemeen erkende regels van de techniek moeten worden aangehouden. (in het bijzonder wordt de inachtneming van DIN EN 1717 aanbevolen)

Devem ser respeitadas as regras geralmente reconhecidas da tecnologia (recomenda-se em especial o cumprimento da DIN EN 1717).

Gällande erkända regler för teknik skall följas. (speciellt rekommenderas följandet av DIN EN 1717)

Yleisesti hyväksytyt tekniikan sääntöjä on noudatettava. (suosittelemme ottamaan huomioon erityisesti DIN EN 1717)

Salvo cambiamenti tecnici

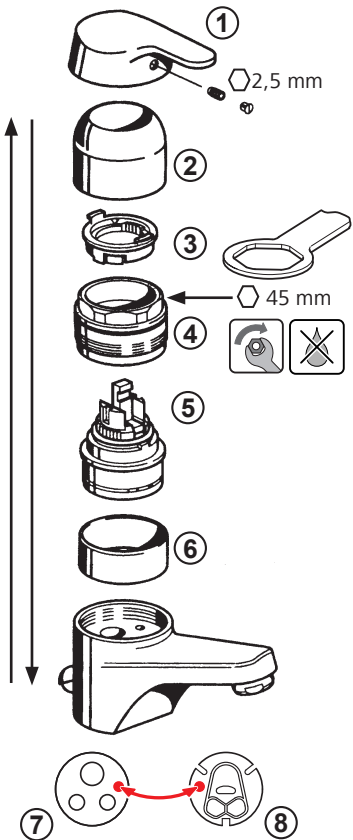
Technische wijzigingen voorbehouden

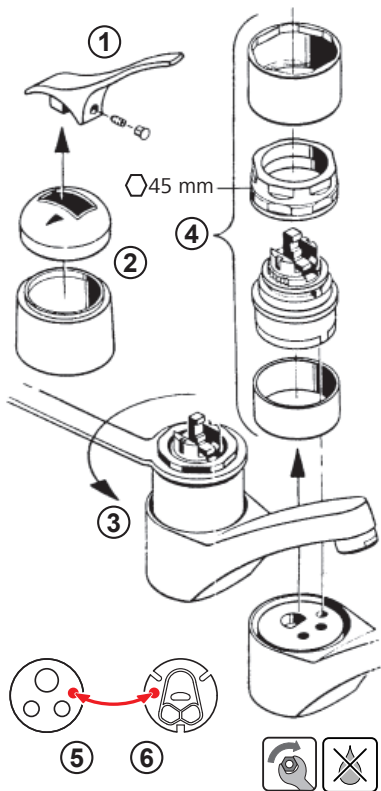
Forbehold om tekniske endringer

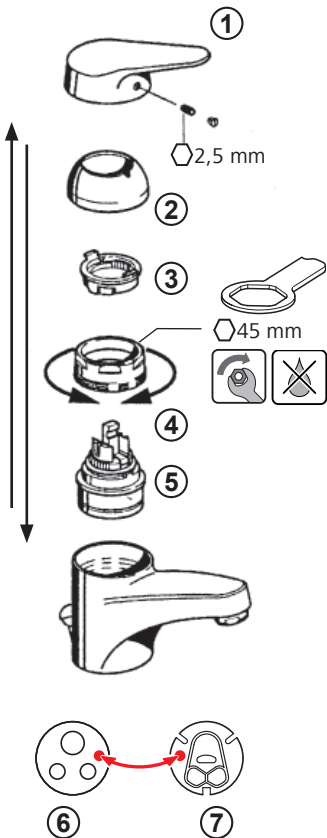
Sujeito a alterações técnicas

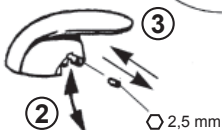
Tekniska ändringar förbehålles

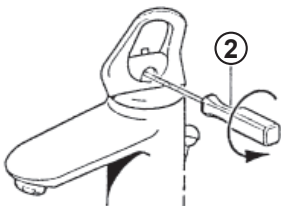
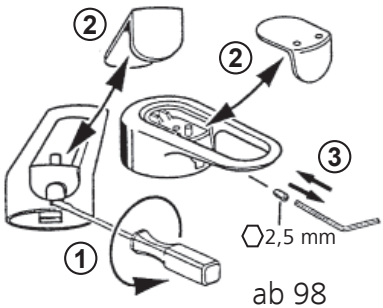
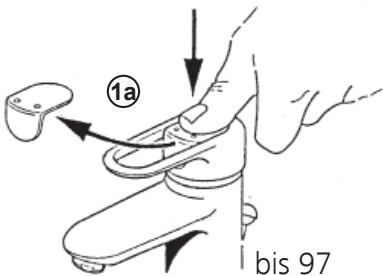
Oikeus teknisiin muutoksiin pidätetään

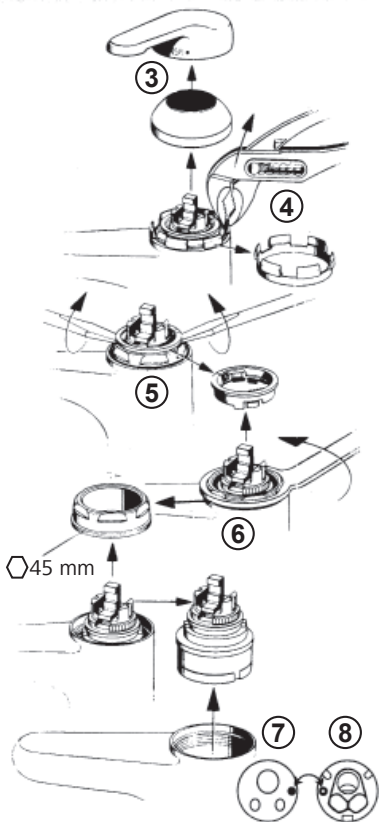


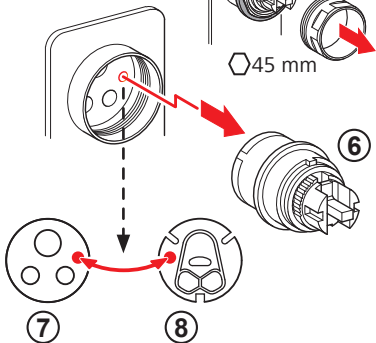
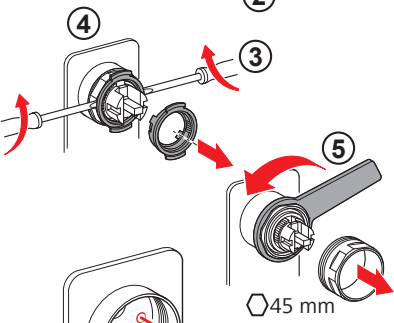
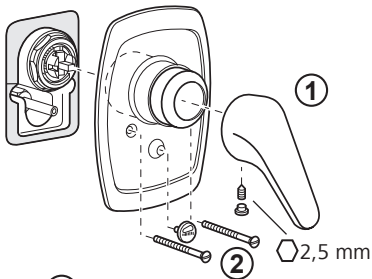


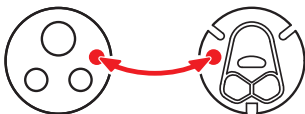
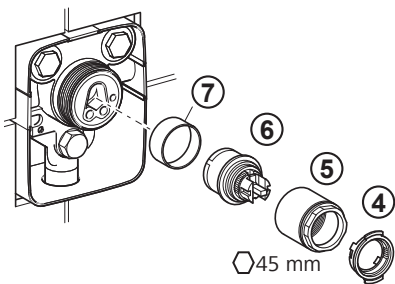
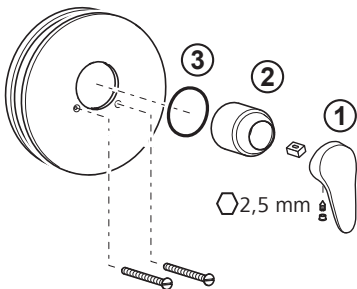


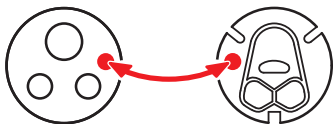
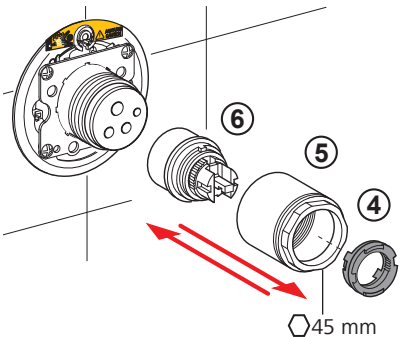
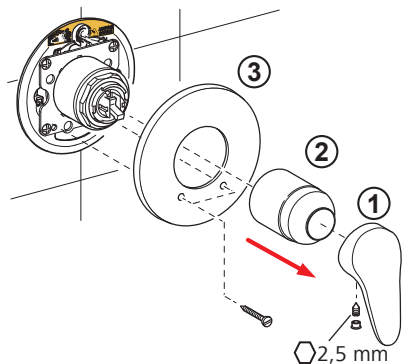










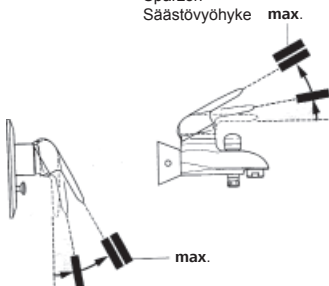
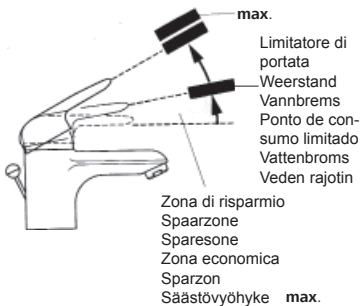


Bedienung Patrone HANSAECO 4.8

Instructions control cartridge HANSAECO 4.8

Fonctionnement de la cartouche HANSAECO 4.8

Funcionamiento del cartucho HANSAECO 4.8



Hansa Armaturen GmbH

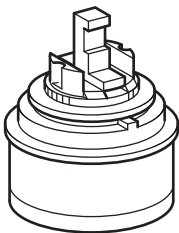
P. O. BOX 81 02 40 • D-70519 Stuttgart

Sigmaringer Strasse 107 • D-70567 Stuttgart

Phone +49 (0)711 1614 - 0 • Telefax +49 (0)711 1614 - 368

info@hansa.de • www.hansa.com

Eco Steuerpatrone 4.8



59 904 601

- DK** Monterings- og betjeningsvejledning
- PL** Instrukcja montażu i obsługi
- CZ** Montážní návod a návod k použití
- HU** Szerelési és kezelési leírás
- GR** Οδηγίες συναρμολόγησης και λειτουργίας
- RUS** Руководство монтажа и эксплуатации

I

N

NL

D

GB

P

S

FIN

F

E

Udskiftning af patron
Wymiana wkładu
Výmìna vložky
A patron cseréje
Αντικατάσταση του στοιχείου
Замена катиджа

Spærring af tilførselsledinger
Odcięcie przewodu zasilającego
Uzavřít přítokové potrubí
Hozzáfolyó vezetékek elzárása
Κλείστε την παροχή
Перекрыть иодводящие трубопроводы

Teknikkens alment anerkendte regler skal overholdes (det anbefales især at overholde DIN EN 1717).

Należy przestrzegać uznanych reguł techniki. (zaleca się szczególnie przestrzeganie przepisów normy DIN EN 1717)

Dodržujte obecně známá pravidla techniky. (doporučujeme věnovat zvláštní pozornost normě DIN EN 1717)

Az általánosan elfogadott műszaki szabványok betartása kötelező. (különösen az DIN EN 1717 szabvány figyelembevételre ajánlatos)

Θα πρέπει να τηρούνται οι γενικά ισχύοντες κανόνες της τεχνικής. (ιδιαίτερη προσοχή πρέπει να δίνεται στο DIN EN 1717)

Необходимо соблюдать общепринятые технические нормы. (В частности, рекомендуется соблюдать норму DIN EN 1717.)

Ret til tekniske ændringer forbeholdes

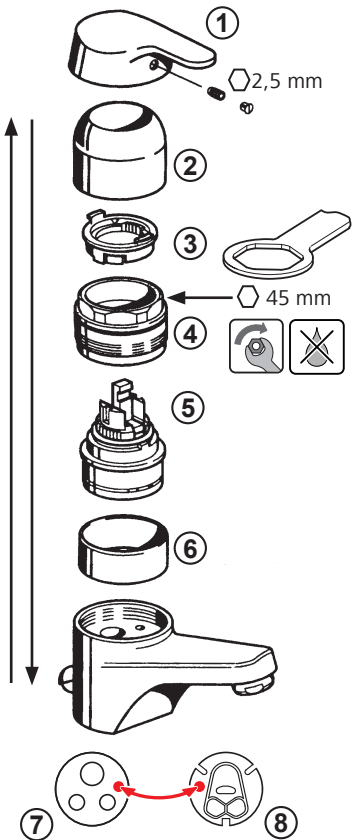
Zmiany techniczne zastrzeżone

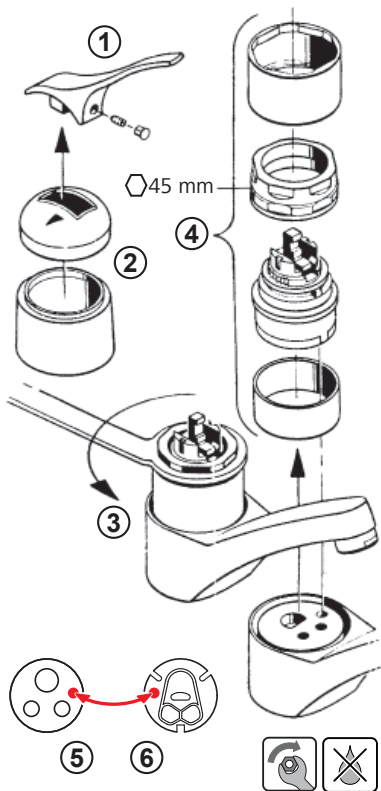
Technické změny vyhrazeny

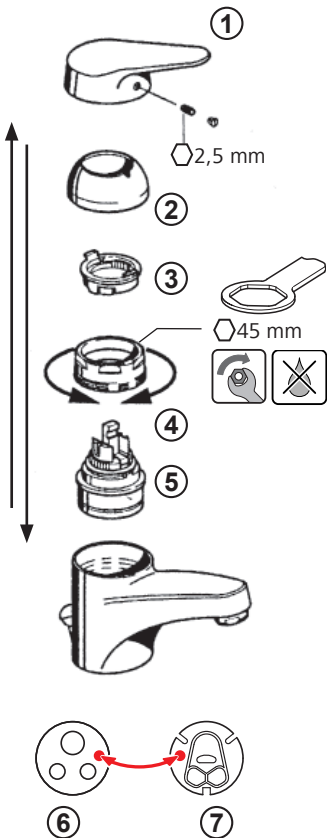
A műszaki módosítások joga fenntartva

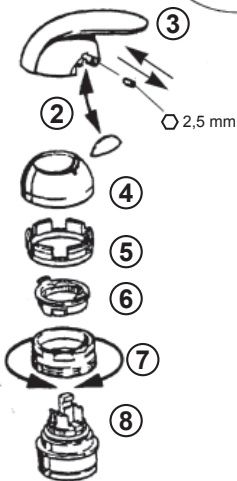
Με κάθε επιφύλαξη για τεχνικές αλλαγές

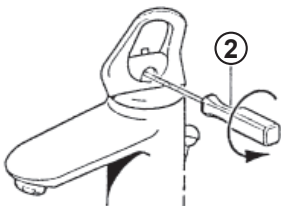
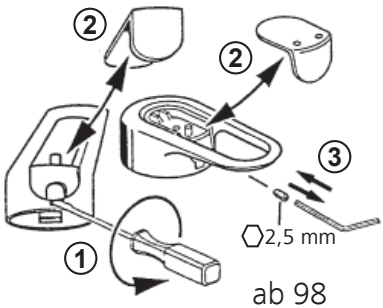
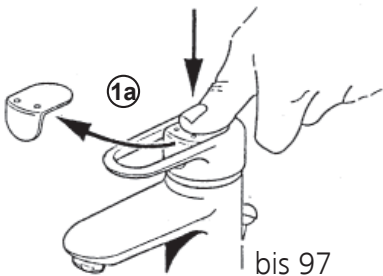
Право на технически изменения сохраняется

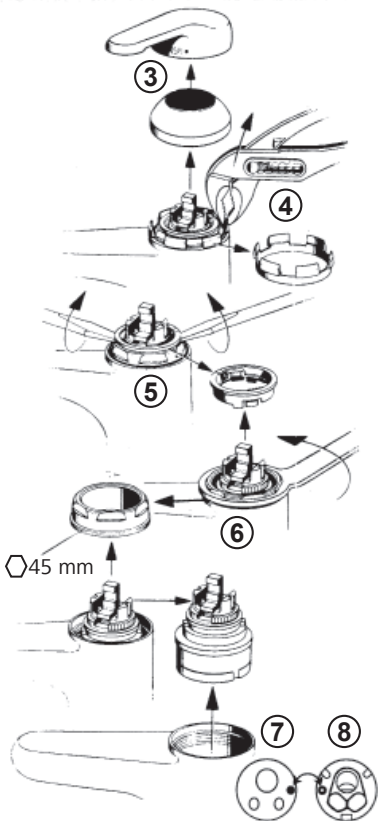


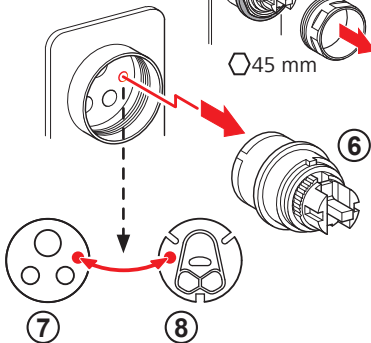
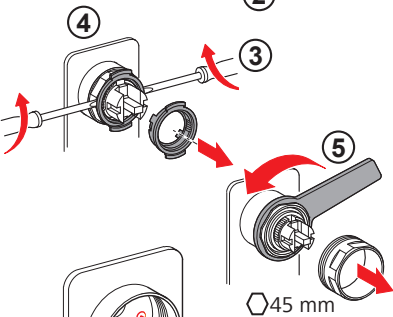
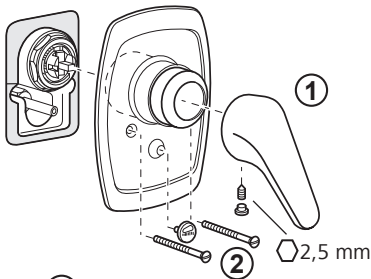


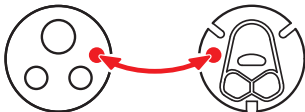
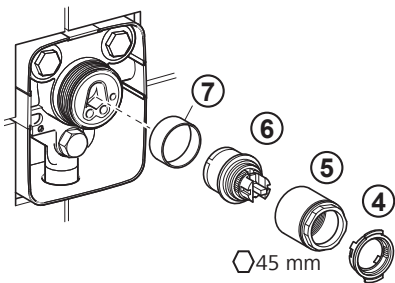
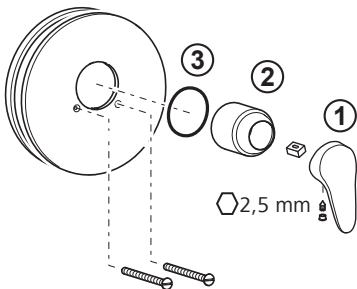


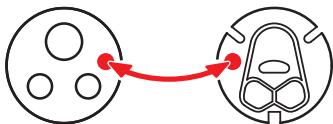
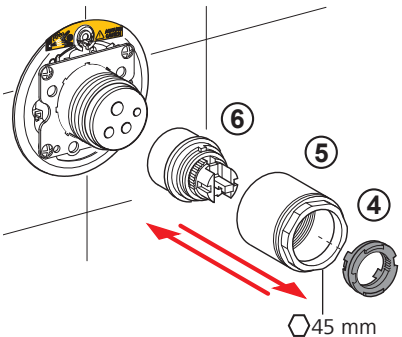
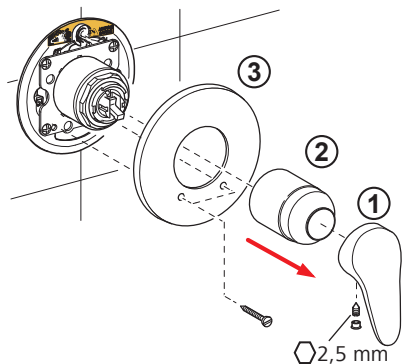










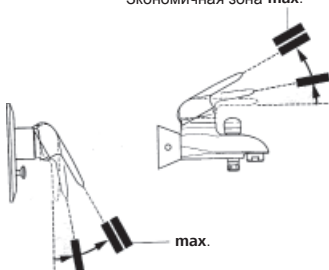
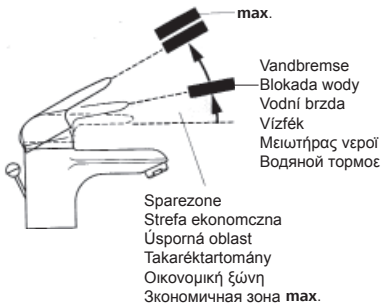


Bedienung Patrone HANSAECO 4.8

Instructions control cartridge HANSAECO 4.8

Fonctionnement de la cartouche HANSAECO 4.8

Funcionamiento del cartucho HANSAECO 4.8



Hansa Armaturen GmbH

P. O. BOX 81 02 40 • D-70519 Stuttgart

Sigmaringer Strasse 107 • D-70567 Stuttgart

Phone +49 (0)711 1614 - 0 • Telefax +49 (0)711 1614 - 368

info@hansa.de • www.hansa.com