

EAN: 4057304007859
static.hansa.com/5865017284



- Shower
- Termostatický, Bluetooth®, Na bateriový provoz
- Montáž na zeď/ nástěnný
- Chrom/Šedá
- Rukojeť regulátoru teploty, Rukojeť regulátoru průtoku
- Otočný přepínač, Přepínač integrovaný do ovládače průtoku
- Ruční sprcha, Držák sprchy, Sprchová hadice (1750 mm), Hlavová sprcha, Kulová spojka
- Pulzující proud, Intenzivní proud, Jemný proud
- Bezpečnostní pojistka proti opaření při 38 °C, THERMO COOL. Vyšší bezpečnost díky minimálnímu zahřívání těla armatury
- Termostatická kartuše pro ovládání teploty, Zpětný ventil (zpětné ventily)
- Elektromagnetický ventil řízený impulsem, Řídící jednotka, Signální světla, Indikace nízké kapacity baterie
- Etážky s kulovým uzávěrem
- Bezpečnostní sklo, Možnost dalšího nastavení softwaru (prostřednictvím rozhraní Bluetooth)
- zabezpečeno proti zpětnému toku při použití v domácnosti (podle DIN EN 1717)

Technical data

Flow properties

Flow-rate at 3 bar	12.0 l/min
Pressure loss with flow (0.2 l/s)	2.1 bar

Technical properties

DN-size (nominal dimension)	DN15
Hot water supply	max. +70°C
Working pressure	1-10 bar
Connection size	G1/2
Installation width	CC150± 15 mm
Projection	401 mm
Material	brass

Electronic properties

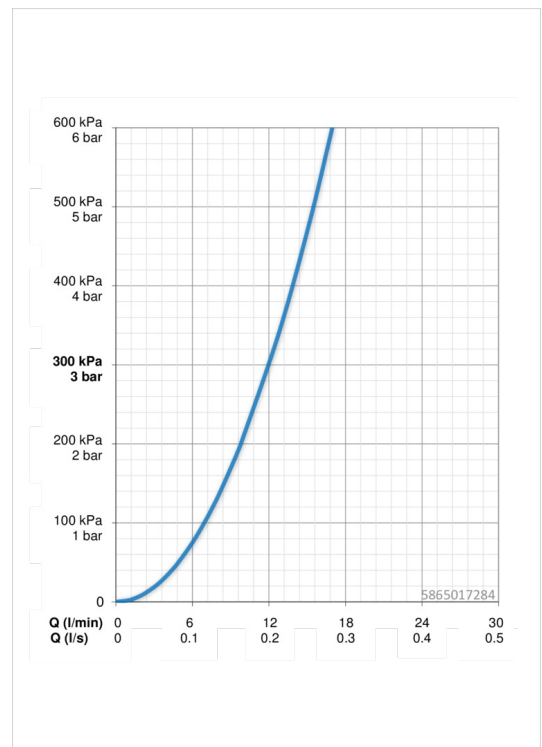
Battery	AA 1.5 V Lithium x 4
ItemBluetoothVersion	4.x

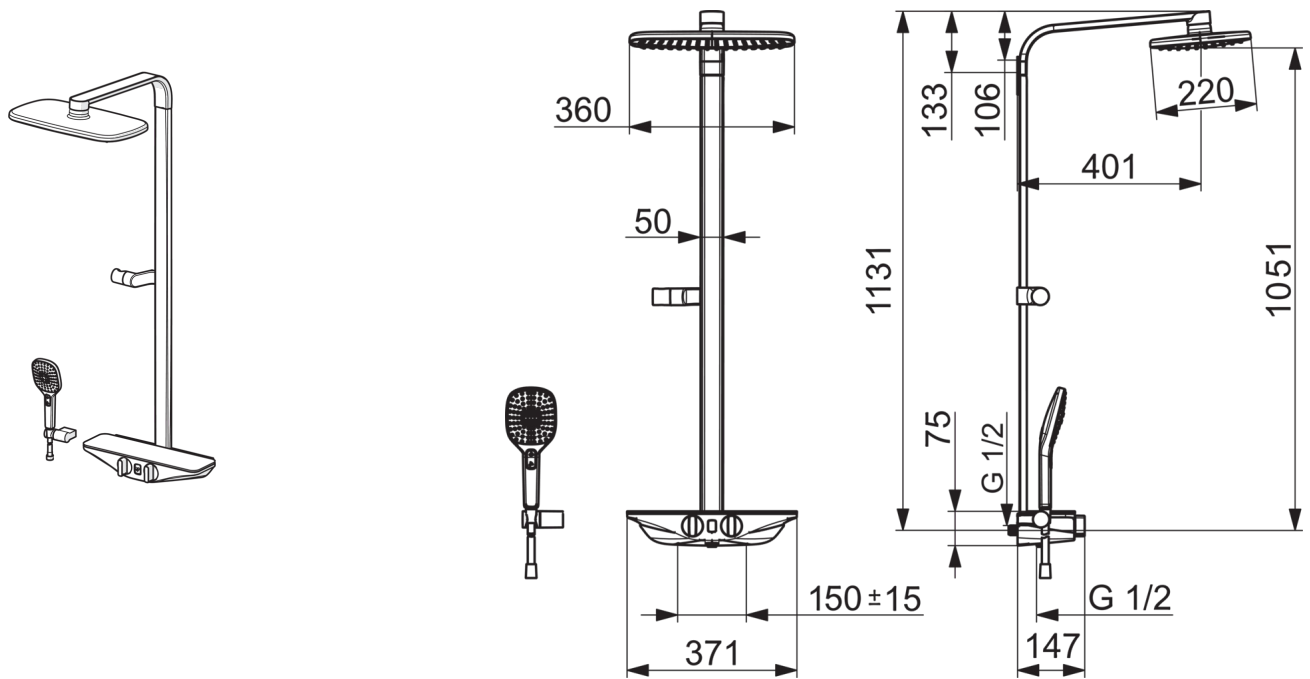
Regulations

EMC Directive	CE 2014/53/EU
EN standard	EN 1111, EN 15091
Noise class	I (ISO 3822) Oras lab.
Protection class	IP 55

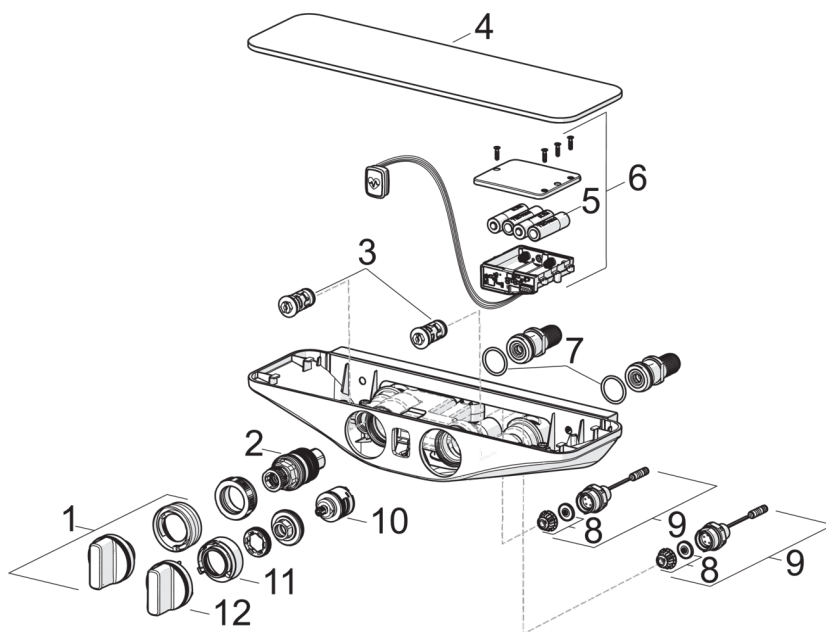
Approvals and Declarations

ItemUN383	UN38-3 Energizer L91
-----------	----------------------





Spare parts



SP5865017284

Name	Code
01 Ovladač regulátoru teploty	59914596
02 Termoelement/Kartuše, 3,4	59914114
03 Zpětný ventil s filtrem, (9/2018 -)	59914727
03 Zpětný ventil s filtrem	59913696
04 Krycí díl Šedý	59914605
05 Monočlánek, 1,5 V AA Lithium	59914136
06 Řídící jednotka, 6 V / Wellfit / Bluetooth	59914630
07 O-kroužek, 25.07x2.62	59911479
08 Upevňovací kroužek pro membránu	59914090
09 Elektromagnetický ventil	59914091
10 Přepínač/Kartuše	59914183
11 Regulátor průtoku	59914631
12 Rukojeť regulátoru průtoku	59914599
N.I. Sprchová hadice, L=1500	54120600
N.I. Držák sprchy	64390100
N.I. Adaptér	03990100
N.I. Přistoupení, G1/2	59911491
N.I. Ruční sprcha	84330200