

EAN: 4057304008436
static.hansa.com/5865017184



- Shower
- Termostatický
- Montáž na zeď/ nástěnný
- Chrom/Šedá
- Rukojeť regulátoru teploty, Rukojeť regulátoru průtoku
- Otočný přepínač, Přepínač integrovaný do ovládače průtoku
- Ruční sprcha, Držák sprchy, Sprchová hadice (1750 mm), Hlavová sprcha, Kulová spojka, Technika proti usazeninám
- Pulzující proud, Intenzivní proud, Jemný proud
- Bezpečnostní pojistka proti opaření při 38 °C, THERMO COOL. Vyšší bezpečnost díky minimálnímu zahřívání těla armatury
- Termostatická kartuše pro ovládání teploty, Zpětný ventil (zpětné ventily)
- Etážky s kulovým uzávěrem
- Bezpečnostní sklo
- zabezpečeno proti zpětnému toku při použití v domácnosti (podle DIN EN 1717)

Technical data

Flow properties

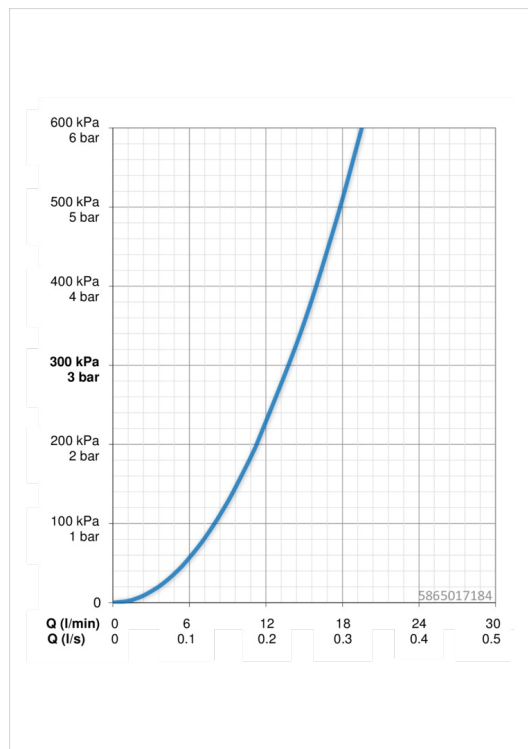
Flow-rate at 3 bar	13.8 l/min
Pressure loss with flow (0.2 l/s)	2.1 bar

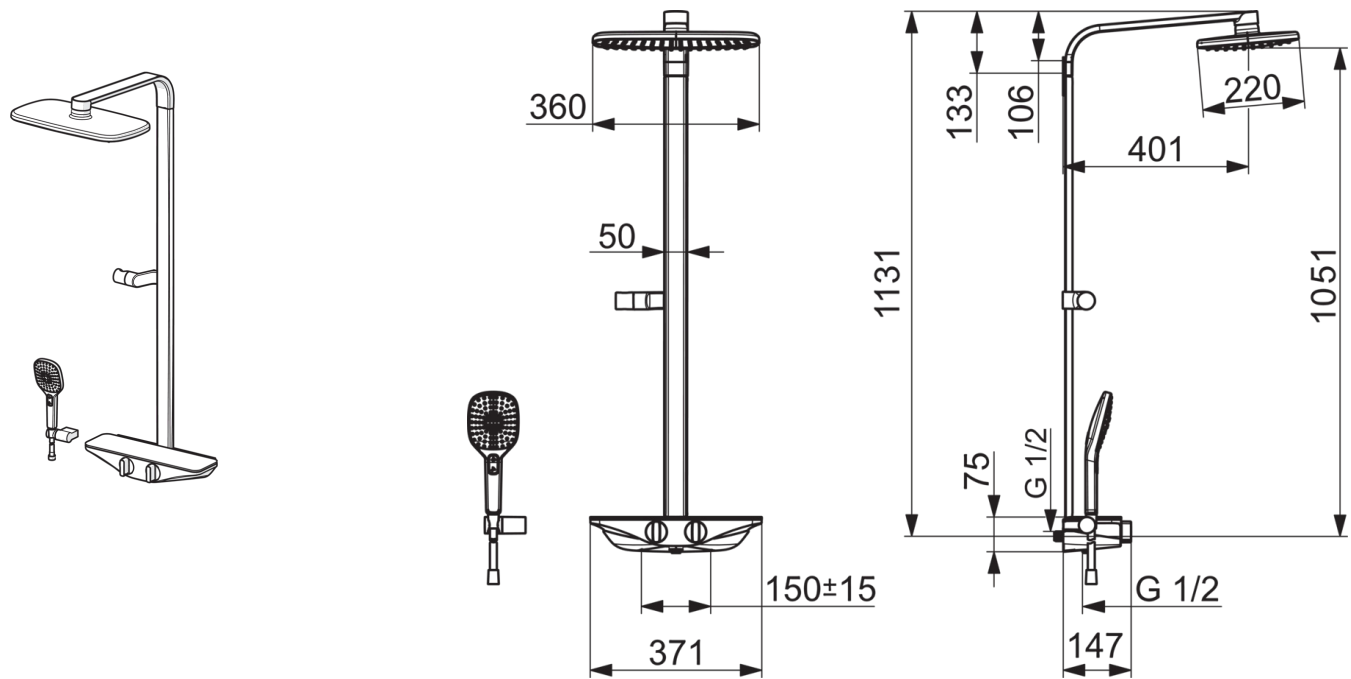
Technical properties

DN-size (nominal dimension)	DN15
Hot water supply	max. +80°C
Working pressure	1-10 bar
Connection size	G1/2
Installation width	CC150± 15 mm
Material	brass

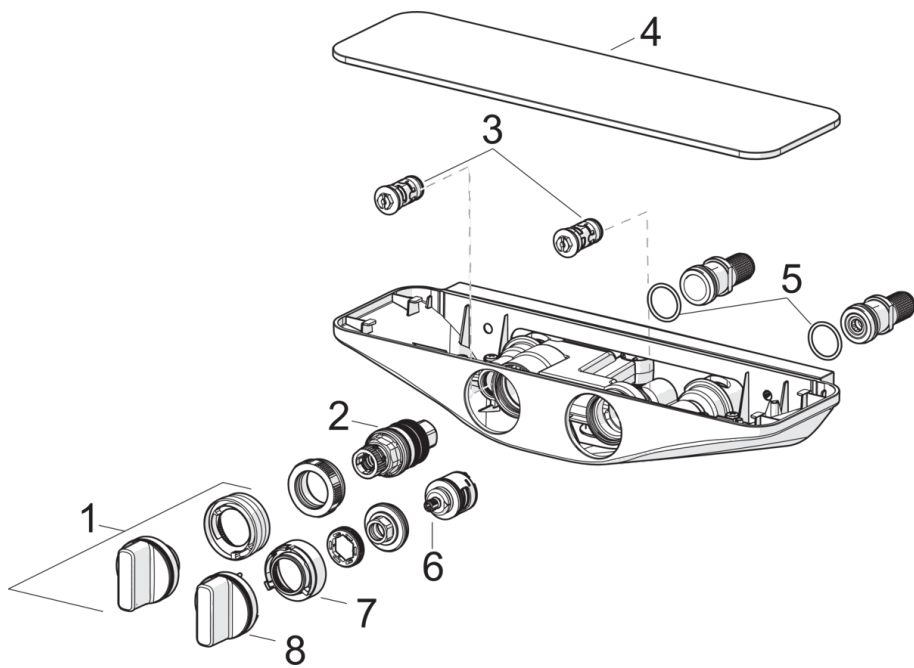
Regulations

EN standard	EN 1111
Noise class	I (ISO 3822) Oras lab.





Spare parts



SP5865017184

Name	Code
01 Ovladač regulátoru teploty	59914596
02 Termoelement/Kartuše, 3.4	59914114
03 Zpětný ventil s filtrem, (9/2018 -)	59914727
03 Zpětný ventil s filtrem	59913696
04 Krycí díl Šedý	59914605
05 O-kroužek, 25.07x2.62	59911479
06 Přepínač/Kartuše	59914183
07 Regulátor průtoku	59914635
08 Rukojeť regulátoru průtoku	59914599
N.I. Sprchová hadice, L=1500	54120600
N.I. Ruční sprcha	84330200
N.I. Přistoupení, G1/2	59911491
N.I. Adaptér	03990100
N.I. Držák sprchy	64390100