

EAN: 4057304008726
static.hansa.com/5864217184



- Bath tub
- Termostatický
- Montáž na zeď/ nástěnný
- Chrom/Šedá
- CASCADE® aerátor
- Rukojeť regulátoru teploty, Rukojeť regulátoru průtoku
- Otočný přepínač, Přepínač integrovaný do ovládače průtoku
- Bezpečnostní pojistka proti opaření při 38 °C, THERMO COOL. Vyšší bezpečnost díky minimálnímu zahřívání těla armatury
- Termostatická kartuše pro ovládání teploty
- Etážky s kulovým uzávěrem
- Bezpečnostní sklo
- zabezpečeno proti zpětnému toku při použití v domácnosti (podle DIN EN 1717)

Technical data

Flow properties

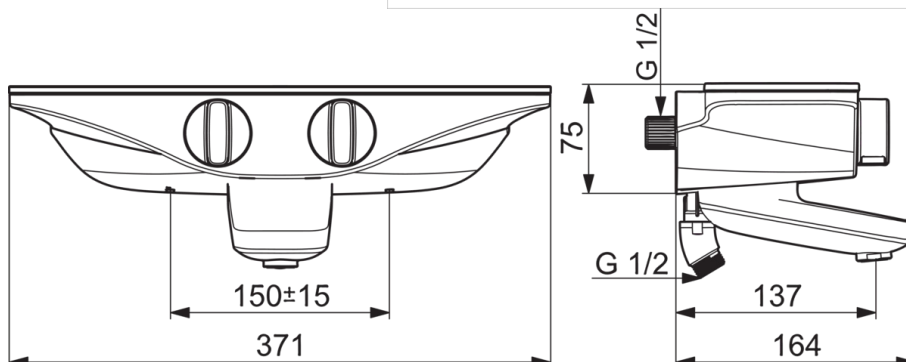
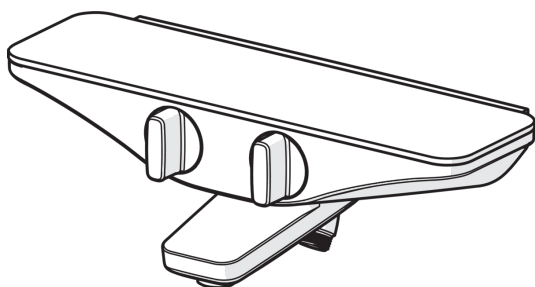
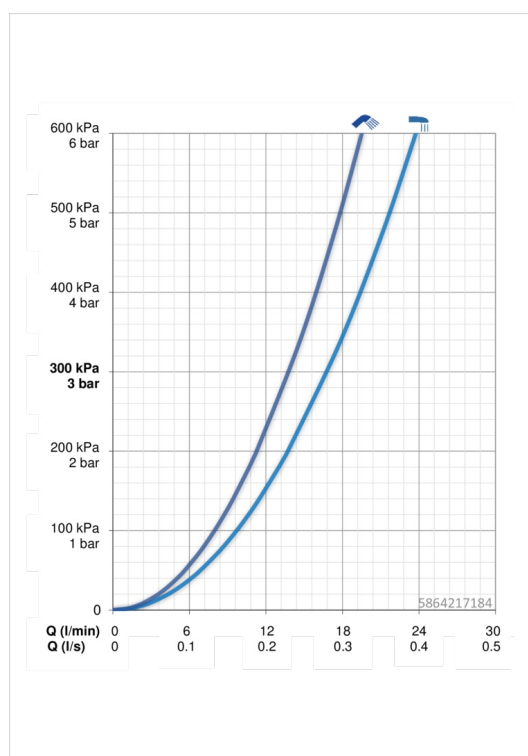
Flow-rate at 3 bar	16.8 / 13.8 l/min
Pressure loss with flow (0.2 l/s)	2.3 bar

Technical properties

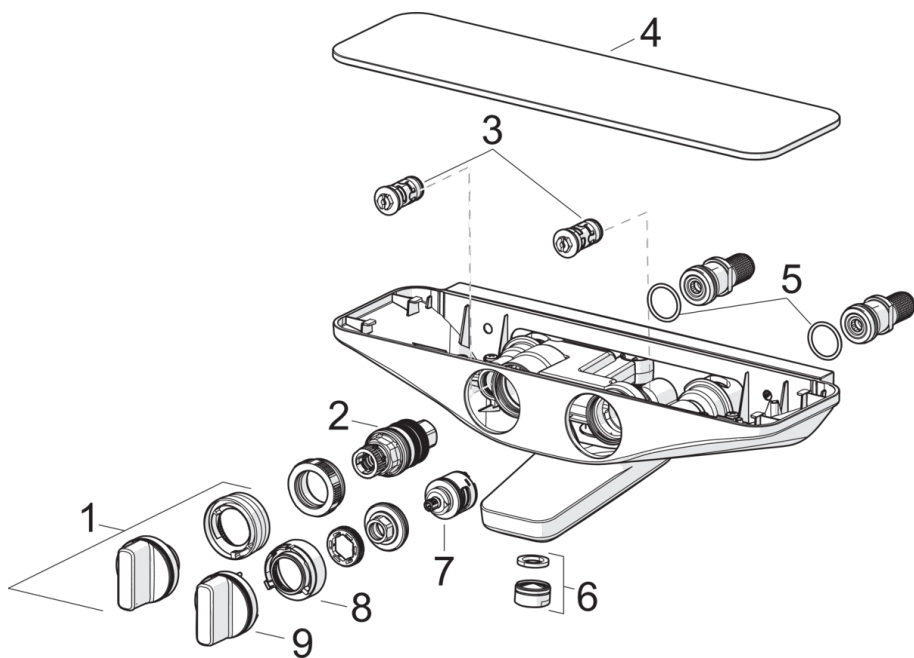
DN-size (nominal dimension)	DN15
Hot water supply	max. +80°C
Working pressure	1-10 bar
Connection size	G1/2
Installation width	CC150± 15 mm
Projection	137 mm
Material	brass

Regulations

EN standard	EN 1111
Noise class	I (ISO 3822) Oras lab.



Spare parts



SP5864217184

	Name	Code
01	Ovladač regulátoru teploty	59914596
02	Termoelement/Kartuše, 3.4	59914114
03	Zpětný ventil s filtrem, (9/2018 -)	59914727
03	Zpětný ventil s filtrem	59913696
04	Krycí díl Šedý	59914600
05	O-kroužek, 25.07x2.62	59911479
06	Aerator, M24x1 D	59911829
07	Přepínač/Kartuše	59914183
08	Regulátor průtoku	59914635
09	Rukojeť regulátoru průtoku	59914599
N.I	Adaptér	03990100
N.I.	Přistoupení, G1/2	59911491