

EAN: 4057304008740  
[static.hansa.com/5863017284](http://static.hansa.com/5863017284)



- Shower
- Termostatický, Bluetooth®, Na bateriový provoz
- Montáž na zeď/ nástěnný
- Chrom/Šedá
- Rukojeť regulátoru teploty, Rukojeť regulátoru průtoku
- Bezpečnostní pojistka proti opaření při 38 °C, THERMO COOL. Vyšší bezpečnost díky minimálnímu zahřívání těla armatury
- Termostatická kartuše pro ovládání teploty
- Elektromagnetický ventil řízený impulsem, Signální světla, Indikace nízké kapacity baterie
- Etážky s kulovým uzávěrem
- Bezpečnostní sklo, Možnost dalšího nastavení softwaru (prostřednictvím rozhraní Bluetooth)
- zabezpečeno proti zpětnému toku při použití v domácnosti (podle DIN EN 1717)

## Technical data

### Flow properties

Flow-rate at 3 bar	<b>12.0 l/min</b>
Pressure loss with flow (0.2 l/s)	<b>3 bar</b>

### Technical properties

DN-size (nominal dimension)	<b>DN15</b>
Hot water supply	<b>max. +70°C</b>
Working pressure	<b>1-10 bar</b>
Connection size	<b>G1/2</b>
Installation width	<b>CC150± 15 mm</b>
Material	<b>brass</b>

### Electronic properties

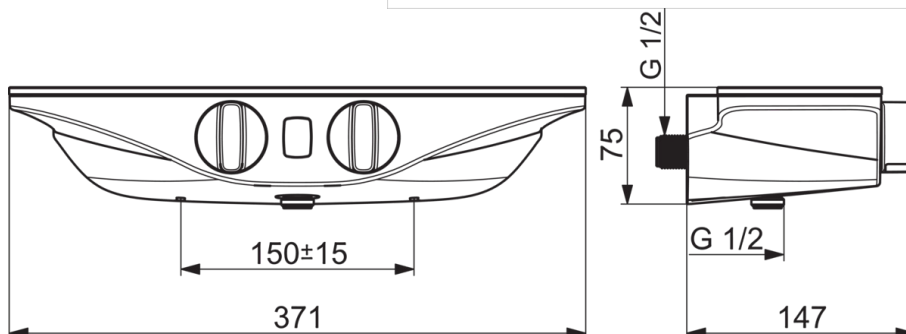
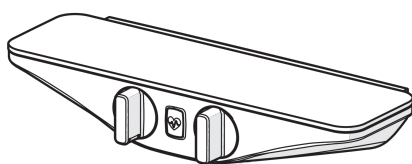
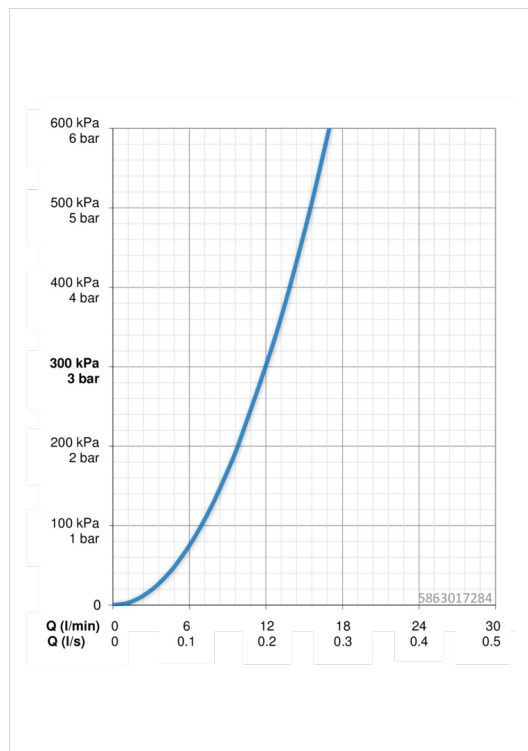
Battery	<b>AA 1.5 V Lithium x 4</b>
ItemBluetoothVersion	<b>4.x</b>

### Regulations

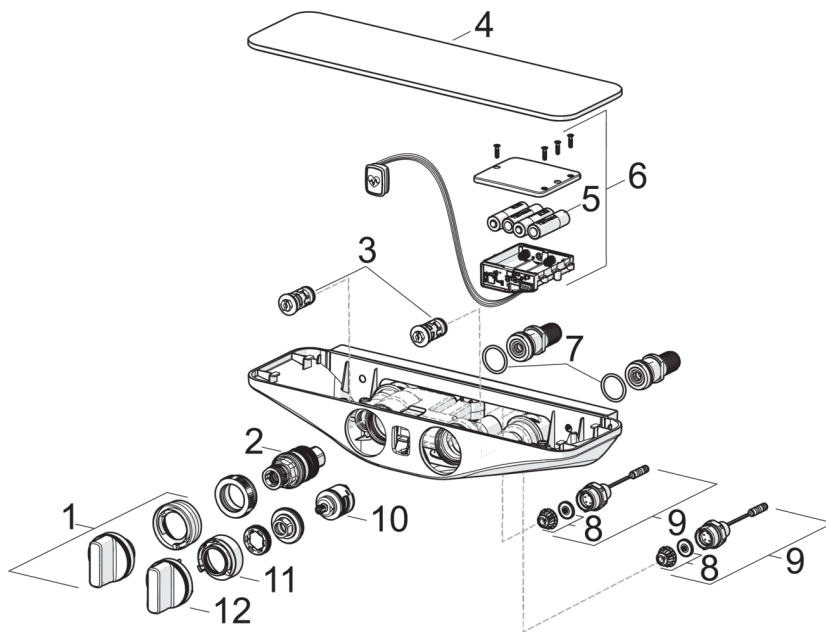
EMC Directive	<b>CE 2014/53/EU</b>
EN standard	<b>EN 1111, EN 15091</b>
Noise class	<b>I (ISO 3822) Oras lab.</b>
Protection class	<b>IP 55</b>

### Approvals and Declarations

ItemUN383	<b>UN38-3 Energizer L91</b>
-----------	-----------------------------



## Spare parts



### SP5863017284

	Name	Code
01	Ovladač regulátoru teploty	59914596
02	Termoelement/Kartuše, 3.4	59914114
03	Zpětný ventil s filtrem, (9/2018 -)	59914727
03	Zpětný ventil s filtrem	59913696
04	Krycí díl Šedý	59914597
05	Monočlánek, 1,5 V AA Lithium	59914136
06	Řídicí jednotka, 6 V / Wellfit / Bluetooth	59914630
07	O-kroužek, 25.07x2.62	59911479
08	Upevňovací kroužek pro membránu	59914090
09	Elektromagnetický ventil	59914091
10	Přepínač/Kartuše	59914183
11	Regulátor průtoku	59914632
12	Rukojeť regulátoru průtoku	59914599
N.I.	Adaptér	03990100
N.I.	Přístupení, G1/2	59911491