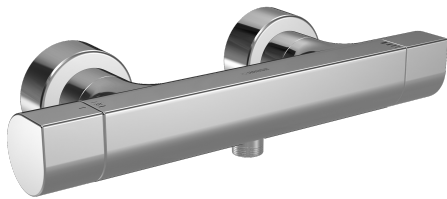


EAN: 4015474169920
static.hansa.com/58410101



- Shower
- Termostatický
- Montáž na zeď/ nástěnný
- Chrom
- Rukojeť regulátoru teploty, Rukojeť regulátoru průtoku, Eco funkce k omezení průtoku vody
- Teplotní omezovač (lze nastavit dodatečně), Bezpečnostní pojistka proti opaření při 38 °C
- Termostatická kartuše pro ovládání teploty, Uzavírací vršek s keramickými destičkami, Zpětný ventil (zpětné ventily), Filtr(y) na nečistoty
- Etážky, Krycí deska(y), Tlumiče
- Tělo baterie z mosazy DZR, Tepelná dezinfekce podle předpisu DVGW W 551
- zabezpečeno proti zpětnému toku při použití v domácnosti (podle DIN EN 1717)

Technical data

Flow properties

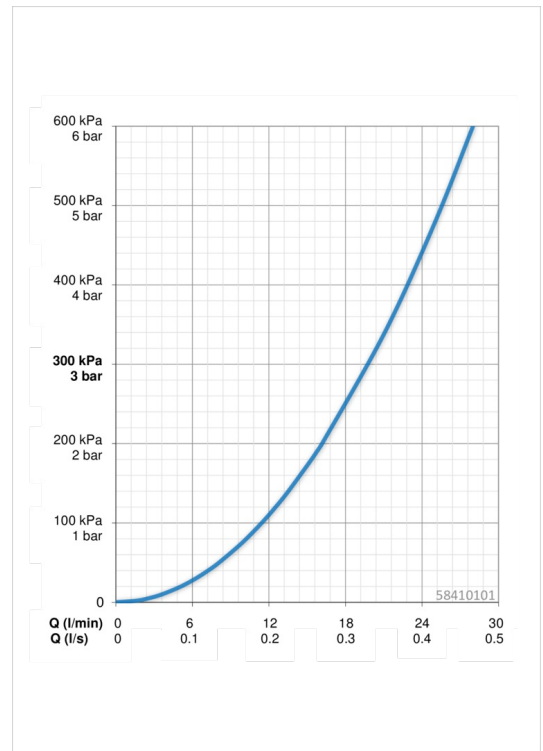
Flow-rate at 3 bar **19.8 l/min**

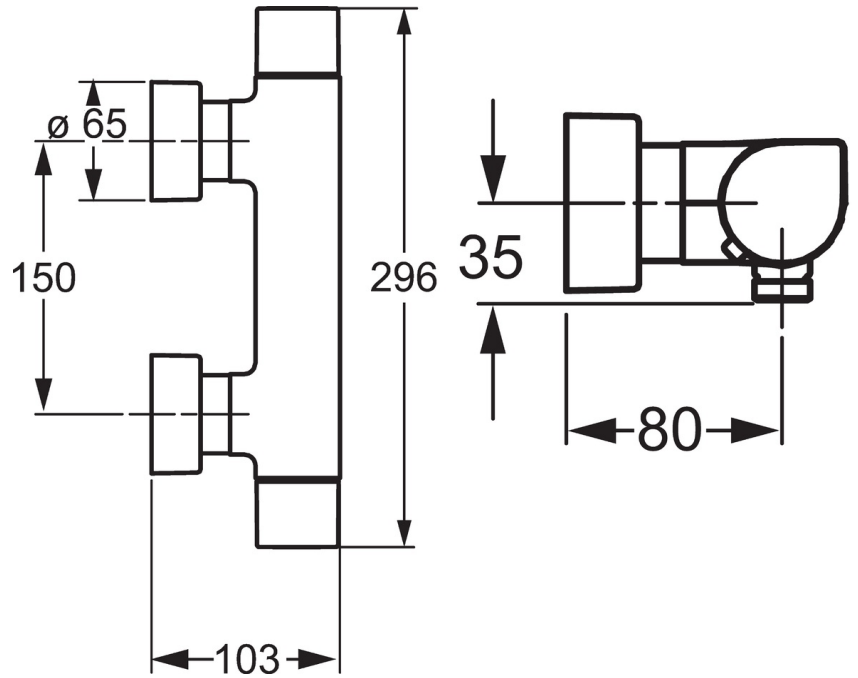
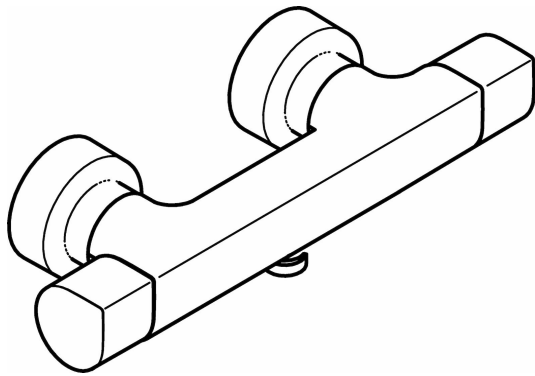
Technical properties

DN-size (nominal dimension) **DN15**
 Hot water supply **max. +90°C**
 Working pressure **1-10 bar**
 Connection size **G1/2**
 Installation width **cc150 ± 15 mm**
 Material **brass**

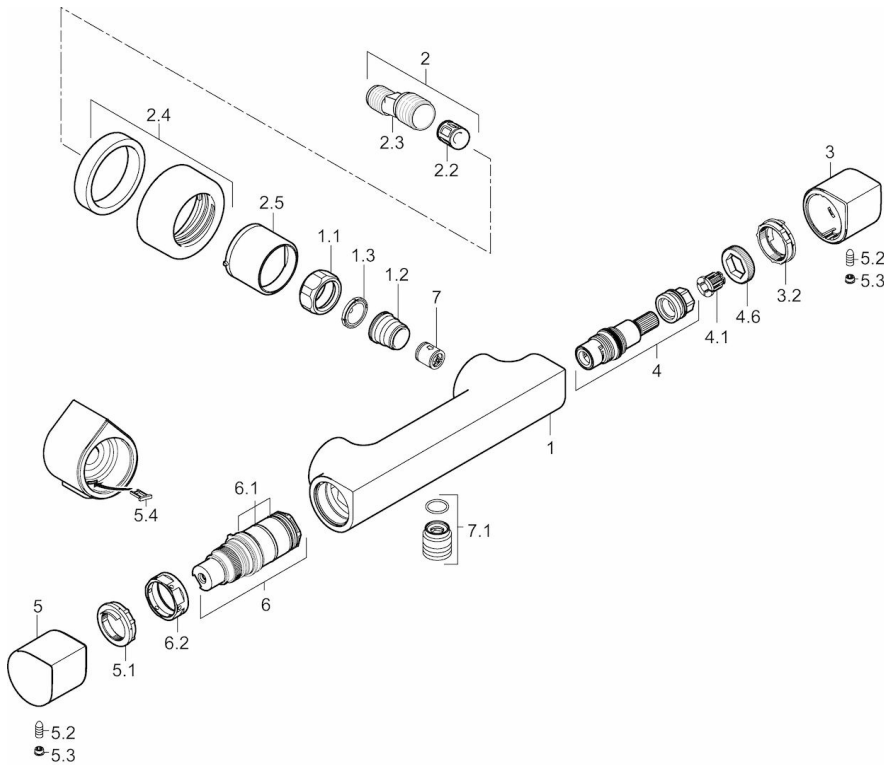
Regulations

EN standard **EN 1111**





Spare parts



SP58410101

Name	Code
1.1 Připojovací matice, G3/4, AF 30	59902230
1.2 Šroubení	59911075
1.3 Těsnění s filtrem, G3/4	59911076
2 Excentrická spojka, G3/4 x G1/2	59910254
2.2 Tlumič	59904792
2.4 Kryt příruby	59913105
2.5 Růžice	59913106
3 Rukojeť regulátoru průtoku	59913390
3.2 Stavěcí kroužek	59913466
4 Vršek, G1/2	59913470
4.1 Adaptér Bílý	59910235
4.6 Kroužek	59913469
5 Ovladač regulátoru teploty	59913393
5.1 Temperature adjustment limiter	59913465
5.2 Šroub, M5x8, SW2.5	59904755
5.3 Vymezovací vložka	59911840
5.4 Háček	59913464
6 Termoelement/Kartuše	59913311
6.1 O-kroužek, d 26x2	59911081
6.2 Upevňovací matice, M34 x 1, SW45	59911082
7 Zpětný ventil	59905714
7.1 Závit bradavky, G 1/2 x M 18 x 1	59911384
N.I. Termoelement/Kartuše, H/C reversed	59913463
N.I. Ovladač regulátoru teploty, (2010-)	59913778
N.I. Rukojeť regulátoru průtoku, (2010-)	59913779