

EAN: 4057304003486
static.hansa.com/58162171



- Bath tub
- Termostatický
- Montáž na zeď/ nástěnný
- Chrom
- Pevné výtokové rameno
- CASCADE® aerátor
- Rukojeť regulátoru teploty, Rukojeť regulátoru průtoku
- Otočný přepínač, Přepínač integrovaný do ovládače průtoku
- Eco funkce pro omezení průtoku vody
- THERMO COOL. Vyšší bezpečnost díky minimálnímu zahřívání těla armatury, Bezpečnostní pojistka proti opaření při 38 °C
- Termostatická kartuše pro ovládání teploty, Filtr(y) na nečistoty, Uzavírací vršek s keramickými destičkami
- Etážky
- zabezpečeno proti zpětnému toku při použití v domácnosti (podle DIN EN 1717)

Technical data

Flow properties

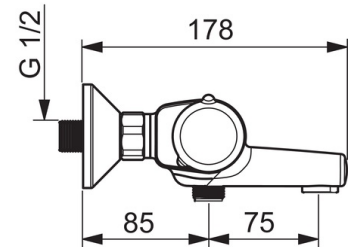
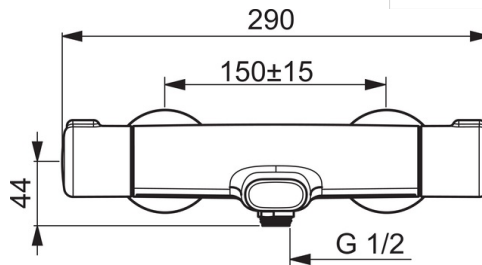
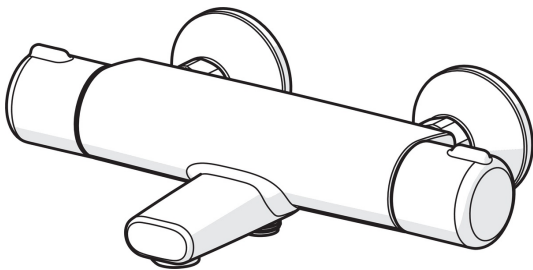
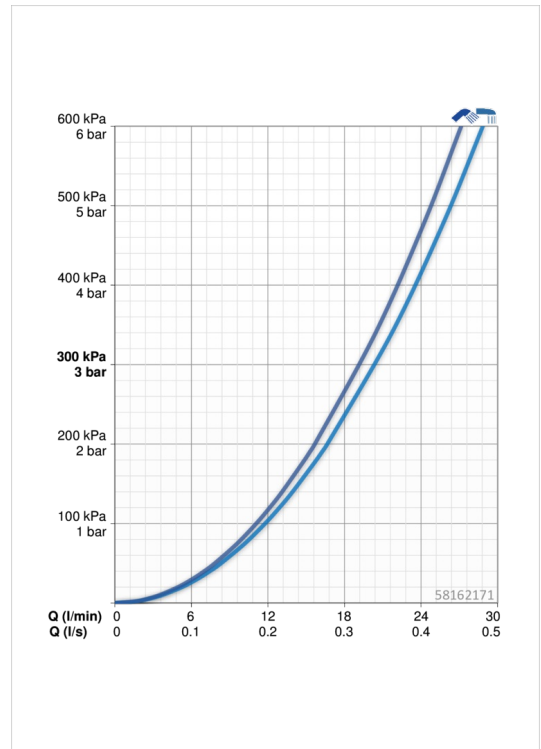
Flow-rate at 3 bar **20.4 / 19.2 l/min**

Technical properties

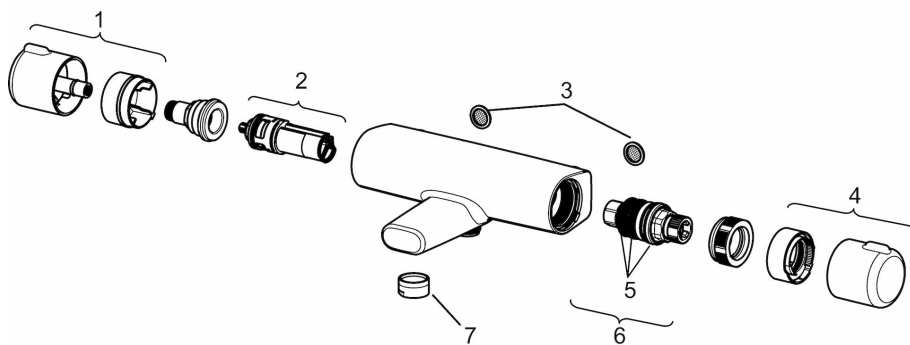
DN-size (nominal dimension) **DN15**
 Hot water supply **max. +90°C**
 Working pressure **1-10 bar**
 Installation width **cc150 ± 15 mm**
 Projection **159 mm**

Regulations

EN standard **EN 1111**



Spare parts



SP58162171

Name	Code
1 Rukojeť regulátoru průtoku	59914397
2 Přepínač/Kartuše	59914116
3 Těsnění s filtrem, G3/4	59911076
4 Ovladač regulátoru teploty	59914396
5 O-kroužek	59914113
6 Termoelement/Kartuše, 3.4	59914114
7 Aerátor, M24x1 D	59911829
N.I. Upevňovací matice, M36x1.5, SW38	59914319
N.I. Excentrický, G3/4 x G1/2	59904793
N.I. Kombinovat	59914472