

EAN: 4057304014185
static.hansa.com/57492219



- Washbasin
- Public
- Bezdotykové, Bluetooth®, Na bateriový provoz
- Stojánková
- Chrom
- Pevné výtokové rameno, Litá konstrukce
- CACHÉ® aerátor umístěný přímo ve výtokovém rameni vodovodní baterie
- Rukojeť regulátoru teploty
- Tlačný uzávěr odpadu
- Teplotní omezovač (lze nastavit dodatečně)
- Směšovací ventil pro ruční nastavení teploty, Zpětný ventil (zpětné ventily), Filtr(y) na nečistoty
- Senzor se systémem Autofocus - automatické zaostřování, Elektromagnetický ventil řízený impulsem, Indikace nízké kapacity baterie
- Flexibilní připojovací hadice
- Možnost dalšího nastavení softwaru (prostřednictvím rozhraní Bluetooth)

Technical data

Flow properties

Flow-rate at 3 bar (with flow controller) **6.0 l/min**

Technical properties

DN-size (nominal dimension) **DN15**
 Hot water supply **max. +70°C**
 Connection size **G3/8**
 Projection **143 mm**
 Material **brass**

Software settings

Afterflow period **3 s (1-20 s)**
 Automatic flush **off (off/1-120 h)**
 Automatic flush period **30 s (1-1800 s)**
 Max. flow period **2 min (1 - 1800 s)**

Electronic properties

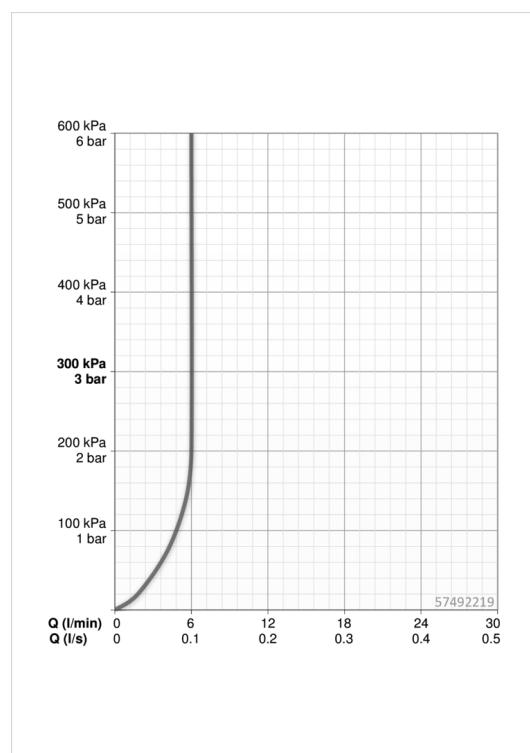
Battery **Lithium 2CR5 6 V**
 ItemBluetoothVersion **4.x**

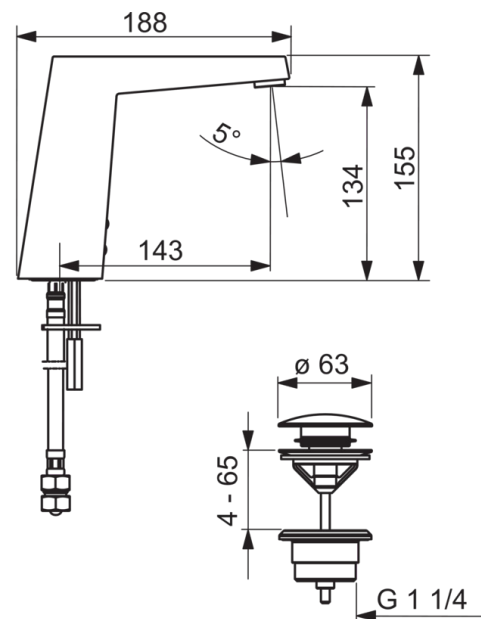
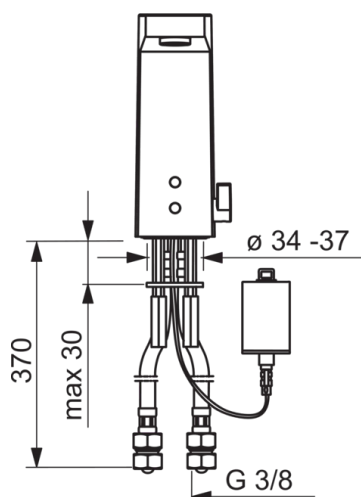
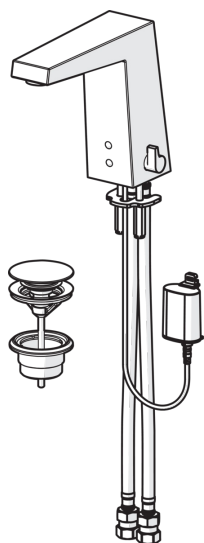
Regulations

EMC Directive **C E 2014/53/EU**
 EN standard **EN 15091**
 Protection class **IP 55**

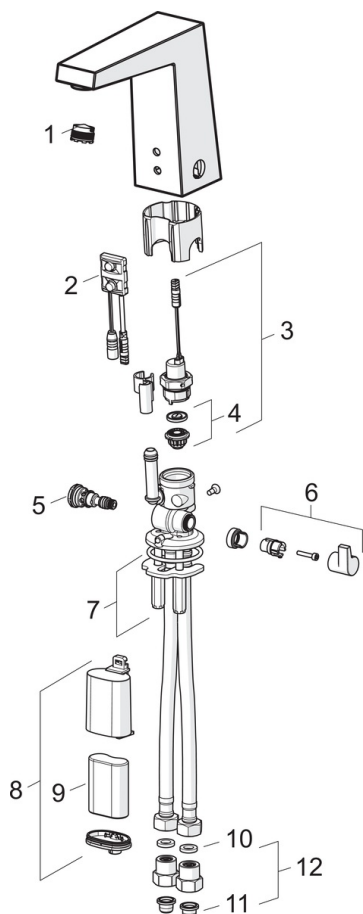
Approvals and Declarations

ItemUN383 **UN38-3 Maxell 2CR5**





Spare parts



SP57492211

	Name	Code
01	Aerator, M18.5x1, T1	59913366
02	Senzor, 6 V	59914093
02	Senzor, 6/9/12 V Bluetooth	59914567
03	Elektromagnetický ventil	59914187
04	Upevňovací kroužek pro membránu	59914090
05	Regulátor teploty	59914193
06	Ovladač regulátoru teploty	59914189
07	Upevňovací desky	59914132
08	Skříňka s monočlánkem	59914088
09	Monočlánek, 2CR5 6 V	59911670
10	Těsnění, 8x14.3x2	59914087
11	Čistící filtr	59914085
12	Zpětný ventil s filtrem	59914086