

EAN: 4057304014178
static.hansa.com/57482209



- Public
- Bezdotykové, Bluetooth®, Zásuvkový transformátor
- Stojánková
- Chrom
- Pevné výtokové rameno, Litá konstrukce
- CACHÉ® aerátor umístěný přímo ve výtokovém rameni vodovodní baterie, Provdzušněný proud, PCA® aerátor s konstatním průtokovým množstvím nezávislým na změnách tlaku
- Rukojeť regulátoru teploty
- Tlačný uzávěr odpadu
- Teplotní omezovač (lze nastavit dodatečně)
- Směšovací ventil pro ruční nastavení teploty, Zpětný ventil (zpětné ventily), Filtr(y) na nečistoty
- Senzor se systémem Autofocus - automatické zaostřování, Elektromagnetický ventil řízený impulsem, Zdroj napájení
- Flexibilní připojovací hadice
- Možnost dalšího nastavení softwaru (prostřednictvím rozhraní Bluetooth)

Technical data

Flow properties

Flow-rate at 3 bar (with flow controller) **6.0 l/min**

Technical properties

DN-size (nominal dimension) **DN15**
 Hot water supply **max. +70°C**
 Connection size **G3/8**
 Projection **143 mm**
 Material **brass**

Software settings

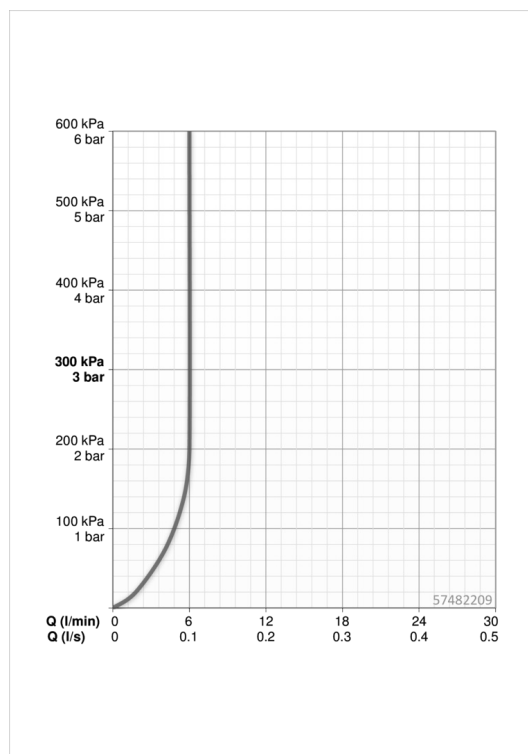
Afterflow period **3 s (1-20 s)**
 Automatic flush **off (off/1-120 h)**
 Automatic flush period **30 s (1-1800 s)**
 Max. flow period **2 min (1 - 1800 s)**

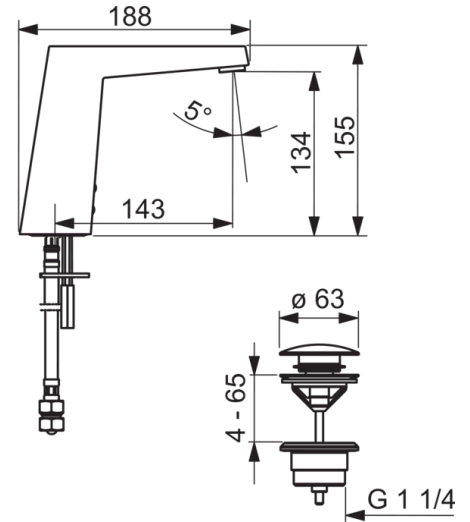
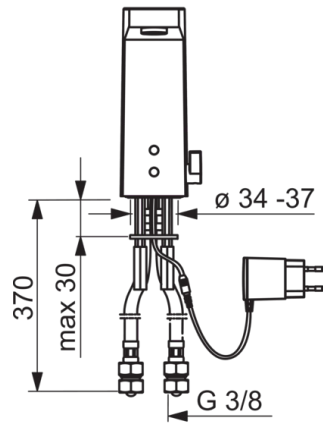
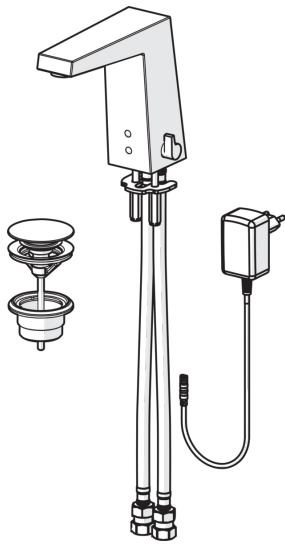
Electronic properties

Electrical Connection **230 / 9 V**
 ItemBluetoothVersion **4.x**

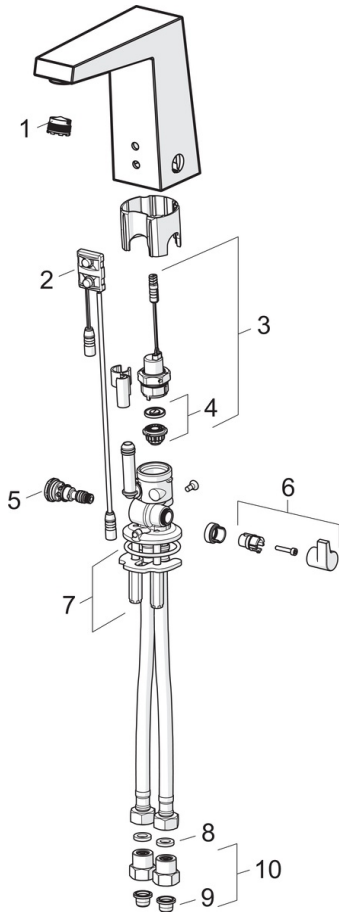
Regulations

EMC Directive **C E 2014/53/EU**
 EN standard **EN 15091**
 Protection class **IP 55 / transformer IP 20**





Spare parts



SP57482201

Name	Code
01 Aerator, M18.5x1, T1	59913366
02 Senzor, 12 V	59914098
02 Senzor, 6/9/12 V Bluetooth	59914567
03 Elektromagnetický ventil	59914187
04 Upevňovací kroužek pro membránu	59914090
05 Regulátor teploty	59914193
06 Ovladač regulátoru teploty	59914189
07 Upevňovací desky	59914132
08 Těsnění, 8x14.3x2	59914087
09 Čistící filtr	59914085
10 Zpětný ventil s filtrem	59914086
N.I. Fitting ring for aerator	59913654