

EAN: 4015474263093
static.hansa.com/54912283



- Kitchen
- S bočním ovládním
- Stojánková
- Chrom
- Otočné výtokové rameno, Vytahovací výtokové rameno
- CASCADE® aerátor
- Páka se symboly teplé a studené vody, Jedna ovládací páka / rukojeť
- Zpětný ventil (zpětné ventily), ϕ 25 mm keramická kartuše pro ovládní teploty a průtoku vody
- Flexibilní připojovací hadice
- povrchy přicházející do styku s pitnou vodou obsahují méně než 0,3 % olova, Tělo baterie z mosazy DZR, Vodní cesty bez poniklování
- zabezpečeno proti zpětnému toku při použití v domácnosti (podle DIN EN 1717)

Technical data

Flow properties

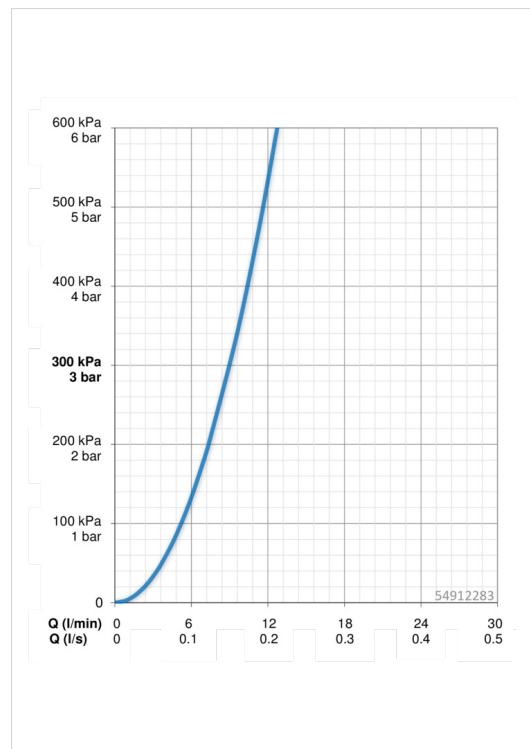
Flow-rate at 3 bar **9.0 l/min**

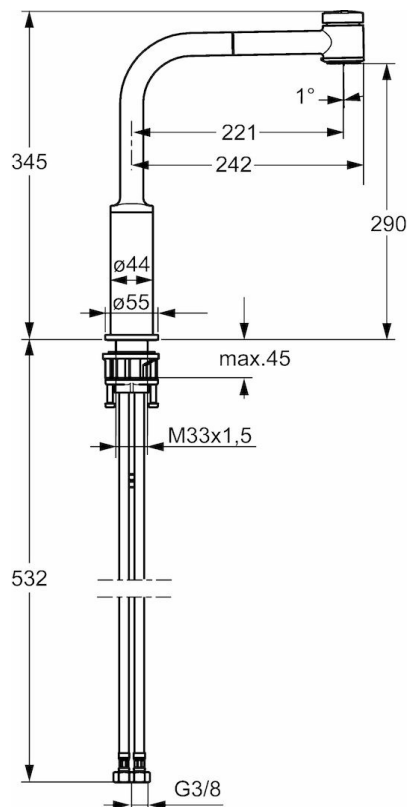
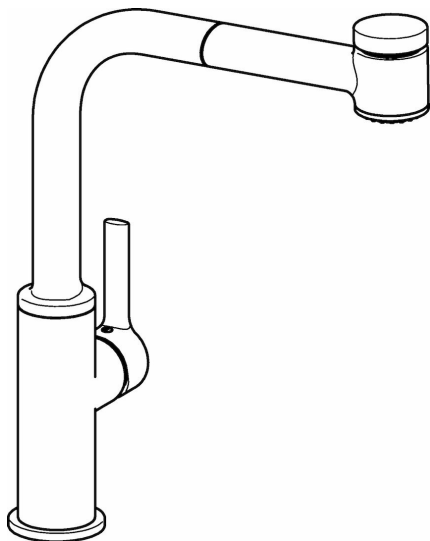
Technical properties

DN-size (nominal dimension) **DN15**
 Hot water supply **max. +90°C**
 Working pressure **0.5-10 bar**
 Connection size **G3/8**
 Projection **221 mm**
 Material **brass**

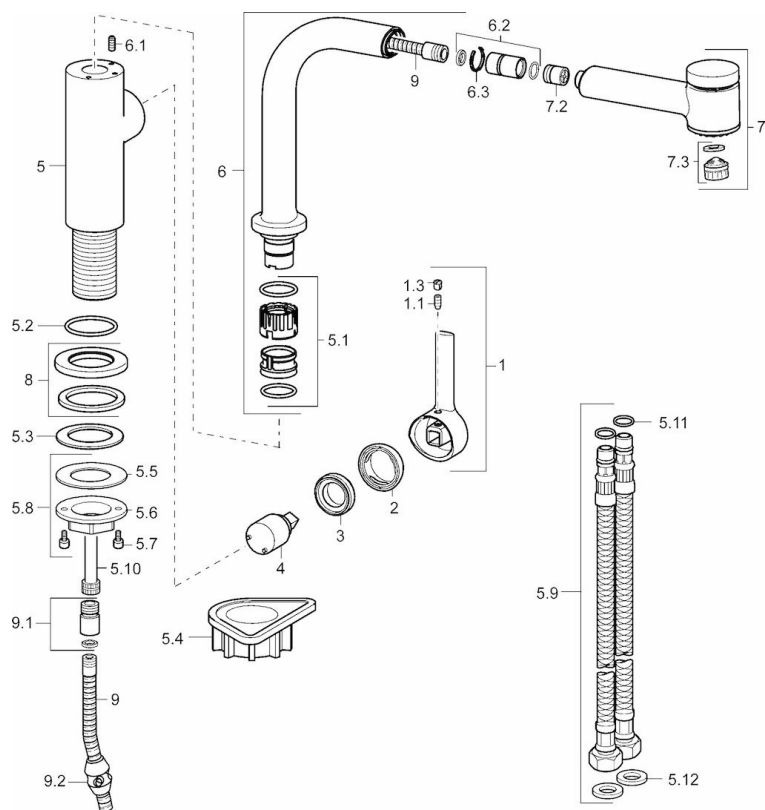
Regulations

EN standard **EN 817**





Spare parts



SP54912283

Name	Code
1 Páka, 2,5	59913985
1.1 Šroub, M5x8, SW2,5	59904755
1.3 Vymezovací vložka	59913762
2 Krytka	59913957
3 Upevňovací matice, M32x1, SW24	59913958
4 Kartuše, 2,5	59913914
5.1 Těsnící sada	59914027
5.2 O-kroužek, 35.00x2.50	59905020
5.3 Těsnění, 48x33.5x2	59902283
5.4 Upevňovací destička	59910008
5.8 Upevňovací set	59913479
5.9 Hadice, M18x1,G3/8, L=650	59914036
5.10 Šroubení, M8x1 - M14x1, L=214	59914035
5.11 O-kroužek, 6x1.4	59913266
5.12 Těsnění, 9.5x14.4x2	59912551
6 Výtokové rameno	59914026
6.1 Upevňovací šroub, M4x8	59913989
6.2 Připojovací šroubení	59914029
7 Výsuvné rameno pro kuchyňské baterie	59914034
7.2 Zpětný ventil, DN8	59914030
7.3 Aerator, M22/M24	59905901
7.3 Aerator, M18.5x1 HC TJ B, (2018-)	59914031
8 Kryt příruby, d 55 mm	59913963
9 Hadice, L=1400	59914032
9.1 Redukce	59914028
9.2 Counterbalance	59914039