

EAN: 4057304007019
static.hansa.com/53122063

trim kit single-lever mixer



- Bath tub
- Sada pro konečnou montáž, Jednopáková
- Montáž na okraj vany, Montáž do obkladů
- Chrom
- Jedna ovládací páka / rukojeť, Páka se symboly teplé a studené vody, Rukojeť regulátoru průtoku
- Otočný přepínač, Přepínač integrovaný do ovládače průtoku
- Ruční sprcha, Sprchová hadice (1750 mm)
- Pulzující proud, Intenzivní proud, Jemný proud
- Zpětný ventil (zpětné ventily)
- Roundwallrosette, Sleeve

Technical data

Flow properties

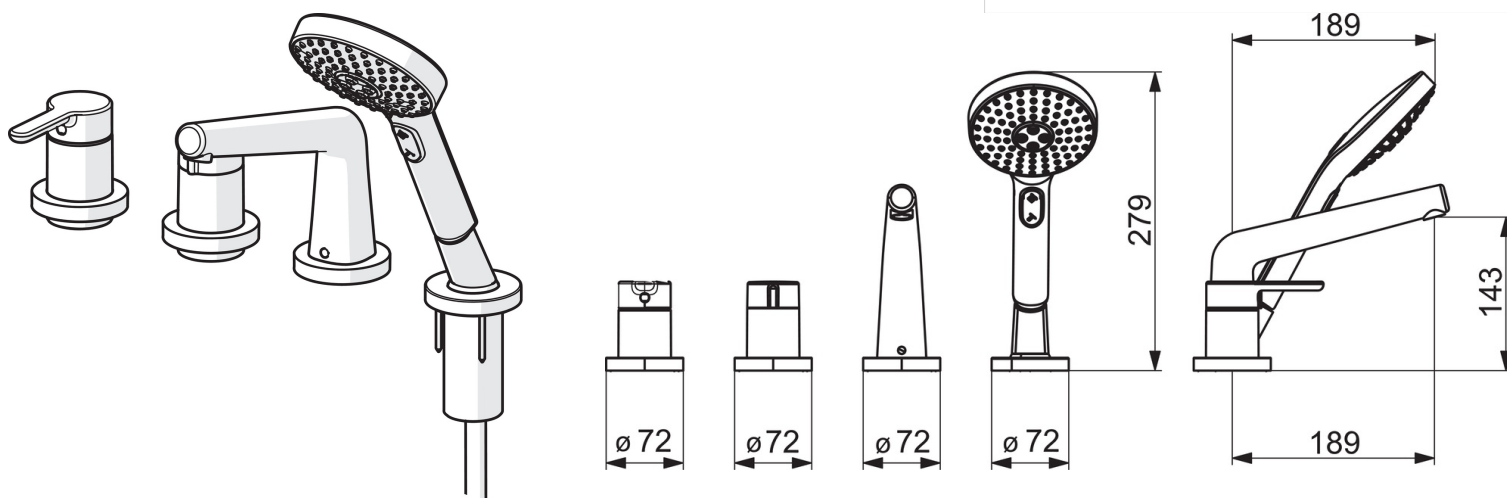
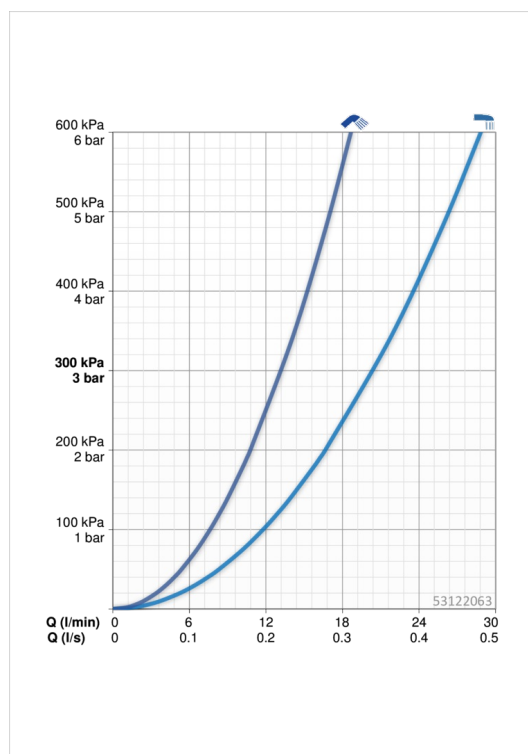
Flow-rate at 3 bar	20.4 / 13.2 l/min
Pressure loss with flow (0.3 l/s)	3 bar

Technical properties

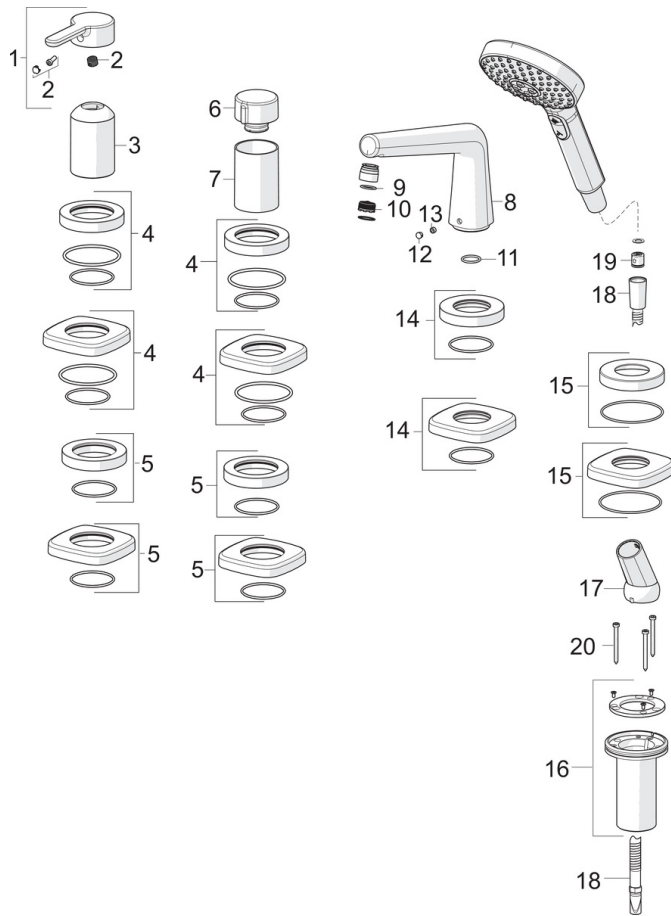
DN-size (nominal dimension)	DN15
Hot water supply	max. +65°C
Working pressure	0.5-10 bar
Projection	190 mm
Material	brass

Regulations

EN standard	EN 817
Noise class	I (ISO 3822)



Spare parts



SP53122083

	Name	Code
01	Páka	59914574
02	Záslepka	59914573
03	Růžice	59914572
04	Krycí díl, d 72 mm, for Compact	59914667
04	Krycí díl, 75x75 mm, for Compact	59914675
05	Krycí díl, d 72 mm	59914668
05	Krycí díl, 75x75 mm	59914676
06	Rukojeť regulátoru průtoku	59914669
07	Růžice	59914671
08	Výtokové rameno	59914674
09	Fitting ring for aerator	59914645
10	Aerator, M18.5x1	59914662
11	O-kroužek, d 18x2	59913291
12	Vymezovací vložka	59911840
13	Šroub, M6x5, SW3	59912916
14	Krycí díl, 75x75 mm	59914678
14	Krycí díl, d 72 mm	59913278
15	Krycí díl, 75x75 mm	59914677
15	Krycí díl, d 72 mm	59914672
16	Průchodka	59914673
17	Držák	59912282
18	Sprchová hadice, L=1750, M12x1-1/2	59912281
19	Zpětný ventil	59905714
20	Šroub, M4x45	59912291