

EAN: 4015474254596
static.hansa.com/52450173



- Shower
- Jednopáková
- Montáž na zeď/ nástěnný
- Chrom
- Páka se symboly teplé a studené vody, Jedna ovládací páka / rukojeť
- Funkce pro nastavení maximální teploty a průtoku vody, Teplotní omezovač (lze nastavit dodatečně)
- Zpětný ventil (zpětné ventily), \varnothing 35 mm keramická kartuše pro ovládání teploty a průtoku vody
- Etážky, Krycí deska(y), Tlumiče
- Tělo baterie z mosazy DZR
- zabezpečeno proti zpětnému toku při použití v domácnosti (podle DIN EN 1717)

Technical data

Flow properties

Flow-rate at 3 bar **16.8 l/min**

Technical properties

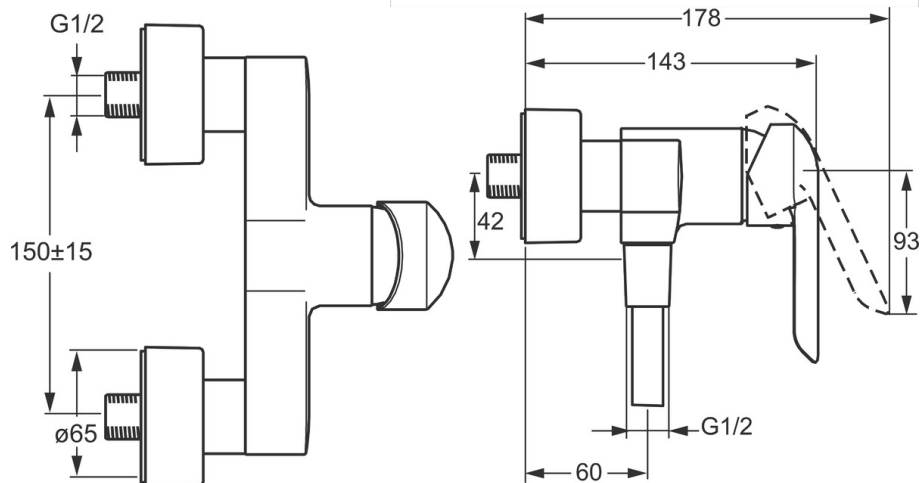
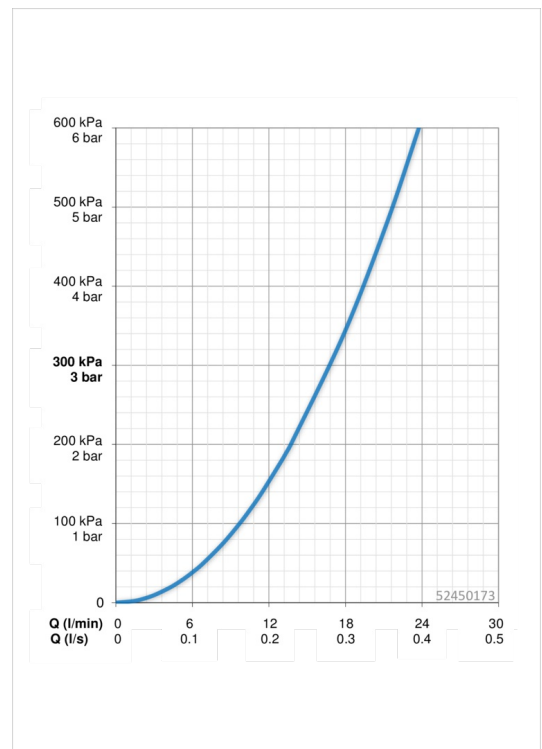
DN-size (nominal dimension) **DN15**
 Hot water supply **max. +90°C**
 Working pressure **0.5-10 bar**

Regulations

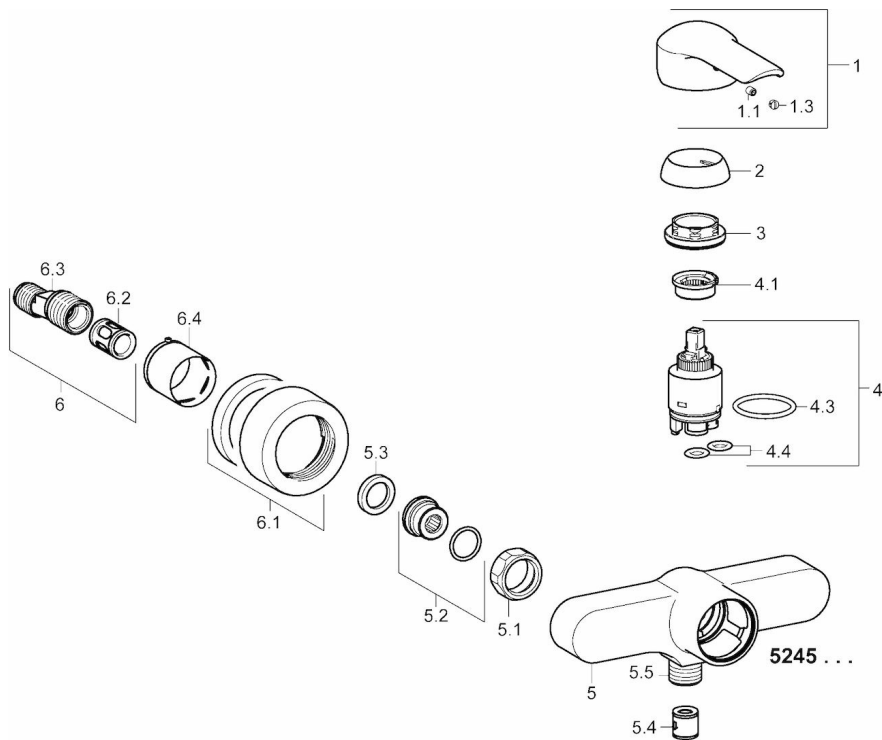
EN standard **EN 817**

Approvals and Declarations

KIWA **K6116/08**



Spare parts



SP52450173

	Name	Code
1	Páka	59914629
1	Páka	59913840
1.1	Šroub, M5x8, SW2.5	59904755
1.3	Záslepka Šedý	59912112
2	Krytka, 33 x 3 mm	59912504
3	Upevňovací matice, M40x1, SW30	59913210
4	Kartuše, 3.5 Classic	59913075
4	Kartuše, 3.5 Eco	59912324
4.1	Temperature adjustment limiter	59912325
4.3	O-kroužek, d 28.24x2.62	59912590
4.4	O-kroužek, d 10.10x1.60	59905072
5.1	Připojovací matice, G3/4, AF 30	59902230
5.2	Přistoupení	59913400
5.3	Těsnící kroužek, 23.9x15.2x2	59902689
5.4	Zpětný ventil	59905714
5.5	Závít bradavky, G 1/2 x M 18 x 1	59911384
6	Excentrický, G3/4 x G1/2	59904793
6.1	Kryt příruby	59913432
6.2	Tlumič	59904792
6.3	Excentrická spojka, G3/4 x G1/2	59910254
6.4	Růžice	59912651
N.I.	Klíč, SW 30/34	59912108