

EAN: 4015474254534  
[static.hansa.com/52402273](http://static.hansa.com/52402273)



- Washbasin
- Jednopáková
- Stojánková
- Chrom
- Pevné výtokové rameno, Litá konstrukce
- PCA® aerátor s konstatním průtokovým množstvím nezávislým na změnách tlaku
- Páka se symboly teplé a studené vody, Jedna ovládací páka / rukojeť
- Mechanický uzávěr odpadu s táhlem
- Funkce pro nastavení maximální teploty a průtoku vody, Teplotní omezovač (lze nastavit dodatečně)
- ø 35 mm keramická kartuše pro ovládání teploty a průtoku vody
- Flexibilní připojovací hadice
- Tělo baterie z mosazy DZR, Montážní systém Rapid

## Technical data

### Flow properties

Flow-rate at 3 bar (with flow controller) **6.0 l/min**

### Technical properties

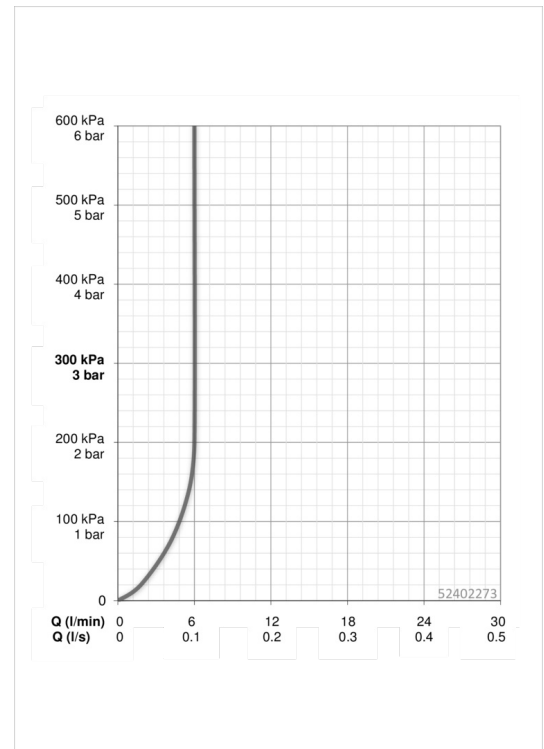
DN-size (nominal dimension) **DN15**  
 Hot water supply **max. +80°C**  
 Working pressure **0.5-10 bar**  
 Connection size **G3/8**  
 Wrench size (SW) **G3/8**  
 Projection **102 mm**  
 Material **brass**

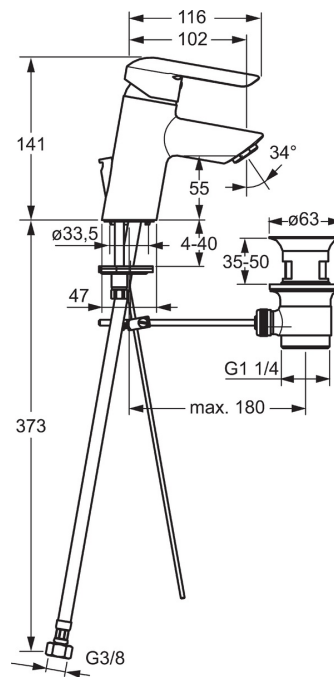
### Regulations

EN standard **EN 817**

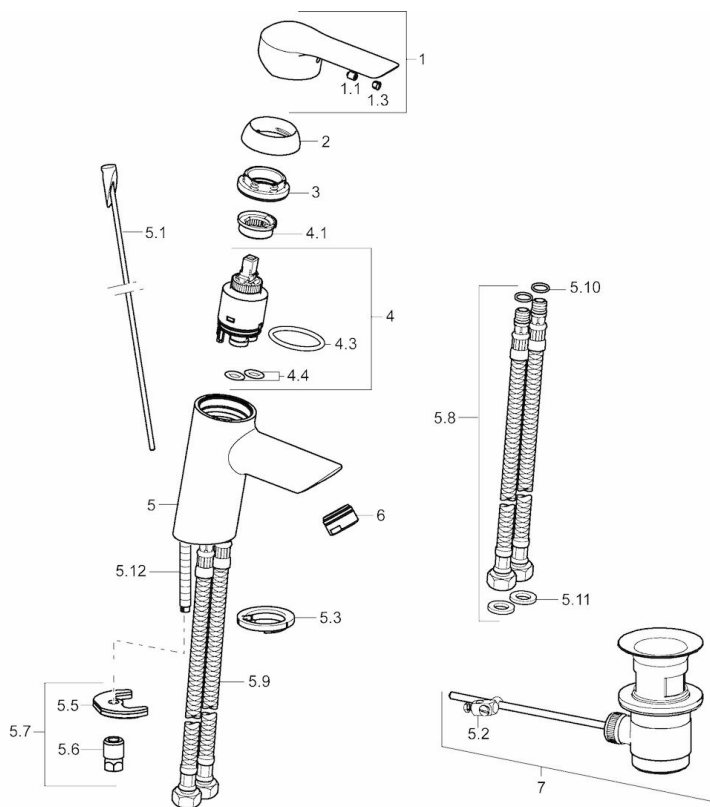
### Approvals and Declarations

KIWA **K6116/08**





## Spare parts



### SP52402273

	Name	Code
1	Páka	59914629
1	Páka	59913840
1.1	Šroub, M5x8, SW2.5	59904755
1.3	Záslepka Šedý	59912112
2	Krytka, 33 x 3 mm	59912504
3	Upevňovací matice, M40x1, SW30	59913210
4	Kartuše, 3.5 Classic	59913075
4	Kartuše, 3.5 Eco	59912324
4.1	Temperature adjustment limiter	59912325
4.3	O-kroužek, d 28.24x2.62	59912590
4.4	O-kroužek, d 10.10x1.60	59905072
5.1	Ovládací táhlo vypouštěcího ventilu	59913587
5.10	O-kroužek, d 7.65x1.78	59902337
5.11	Těsnění, 9.5x14.4x2	59912551
5.12	Upevňovací šroub, M8x1, L=140	59912474
5.2	Spojovací díl táhel	59904624
5.3	Myčka	59913653
5.5	Upevňovací deska	59904765
5.6	Šroub, M8x1, SW13	59904766
5.7	Upevňovací set	59912113
5.8	Flexibilní hadička	59913213
5.9	Flexibilní hadička, L=430, G3/8-M10x1	59912515
6	Aerator, M24x1, 6 l/min	59913727
7	Vypouštěcí ventil, (2019-)	59914764
7	Vypouštěcí ventil	59904620
N.I.	Klíč, SW 30/34	59912108