

EAN: 4057304006623
static.hansa.com/51942211



electronic basin faucet, DN 15

- Washbasin
- Bezdotykové, Zásuvkový transformátor, Bluetooth®
- Stojánková
- Chrom
- Pevné výtokové rameno
- CACHÉ® aerátor umístěný přímo ve výtokovém rameni vodovodní baterie
- Rukojeť regulátoru teploty
- Teplotní omezovač (lze nastavit dodatečně)
- Směšovací ventil pro ruční nastavení teploty, Zpětný ventil (zpětné ventily), Filtr(y) na nečistoty
- Senzor se systémem Autofocus - automatické zaostřování, Elektromagnetický ventil řízený impulsem, Zdroj napájení
- Flexibilní připojovací hadice
- Instalační systém 3S pro bezpečné a jednoduché uchycení baterie, Možnost dalšího nastavení softwaru (prostřednictvím rozhraní Bluetooth)
- WithoutPopupWaste, WithoutDrawRodOpening

Technical data

Flow properties

Flow-rate at 3 bar (with flow controller)	6.0 l/min
Pressure loss with flow (0.1 l/s)	2 bar

Technical properties

DN-size (nominal dimension)	DN15
Hot water supply	max. +70°C
Working pressure	1-10 bar
Connection size	G3/8
Projection	164 mm
Material	brass

Software settings

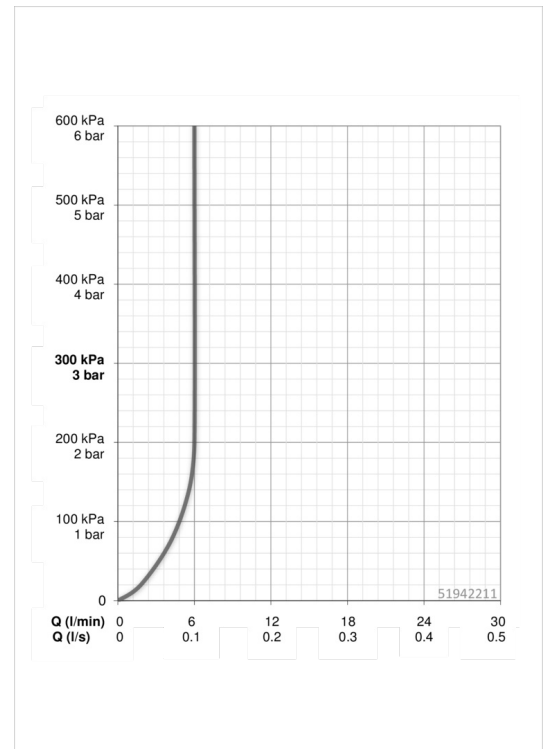
Afterflow period	3 s (1-20 s)
Automatic flush	off (off/1-120 h)
Automatic flush period	30 s (1-1800 s)
Max. flow period	2 min (1 - 1800 s)

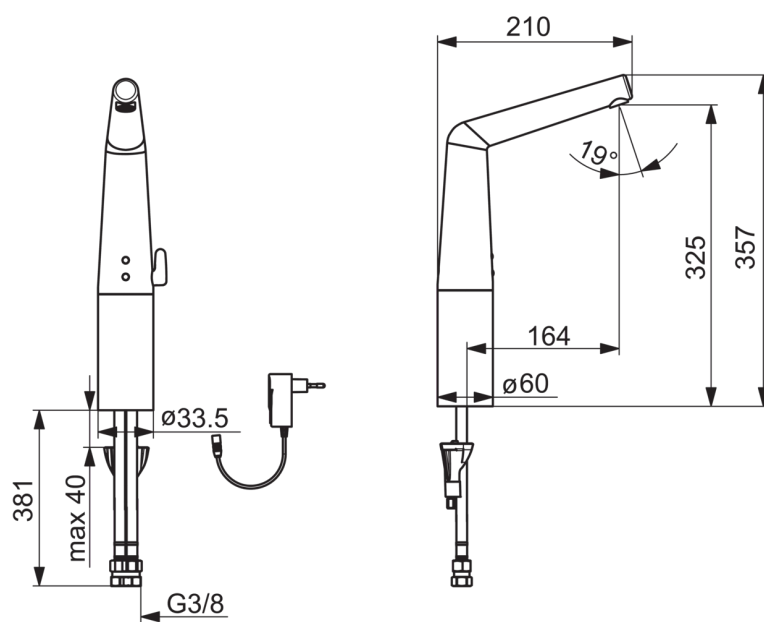
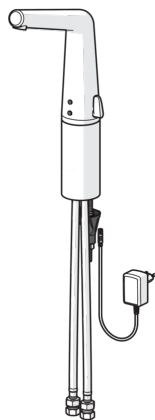
Electronic properties

Electrical Connection	230 / 9 V
ItemBluetoothVersion	4.x

Regulations

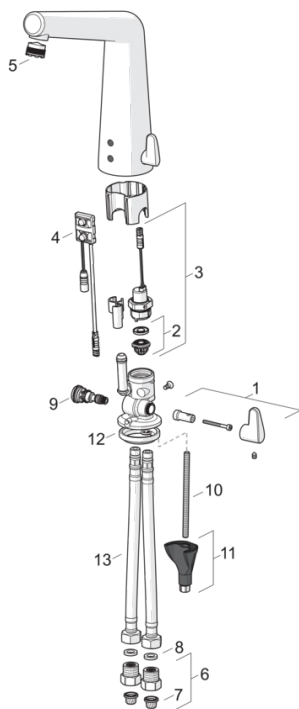
EMC Directive	C E 2014/53/EU
EN standard	EN 15091
Protection class	IP 55 / transformer IP 20





Spare parts

SP51942211



Name	Code
01 Ovladač regulátoru teploty	59914568
02 Upevňovací kroužek pro membránu	59914090
03 Elektromagnetický ventil	59914091
04 Senzor, 6/9/12 V Bluetooth	59914567
05 Aerátor a klíč, M18.5x1	59914592
06 Zpětný ventil s filtrem	59914086
07 Čistící filtr	59914085
08 Těsnění, 8x14.3x2	59914087
09 Regulátor teploty	59914089
10 Upevňovací šroub, M8x1, L=250	59914726
11 Upevňovací set	59914475
12 Myčka	59914591
13 Flexibilní hadička, L=500, G3/8-M10x1	59914594
N.I. Napájecí zdroj, 230/9 V, 550 mA	64490900