

EAN: 4057304006579
static.hansa.com/51932211

electronic basin faucet, DN 15



- Washbasin
- Bezdotykové, Zásuvkový transformátor, Bluetooth®
- Stojánková
- Chrom
- Pevné výtokové rameno
- CACHÉ® aerátor umístěný přímo ve výtokovém rameni vodovodní baterie
- Filtr(y) na nečistoty, Zpětný ventil (zpětné ventily)
- Senzor se systémem Autofocus - automatické zaostřování, Elektromagnetický ventil řízený impulsem, Zdroj napájení
- Flexibilní připojovací hadice, Jedna připojovací trubka
- Instalační systém 3S pro bezpečné a jednoduché uchycení baterie, Mikado® aerátor s vodní mřížkou tvořenou jednotlivými vodními paprsky, Možnost dalšího nastavení softwaru (prostřednictvím rozhraní Bluetooth)
- WithoutPopupWaste, WithoutDrawRodOpening

Technical data

Flow properties

Flow-rate at 3 bar (with flow controller)	1.8 l/min
Pressure loss with flow (0.1 l/s)	2.1 bar

Technical properties

DN-size (nominal dimension)	DN15
Hot water supply	max. +70°C
Working pressure	1-10 bar
Connection size	G3/8
Projection	100 mm
Material	brass

Software settings

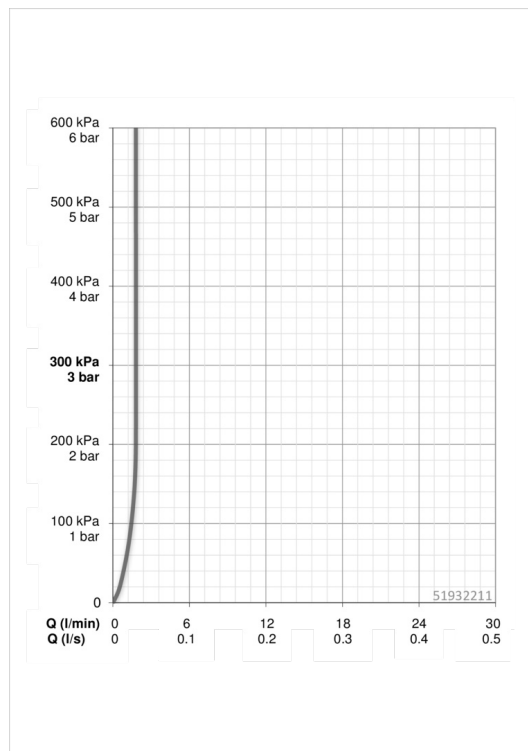
Afterflow period	3 s (1-20 s)
Automatic flush	off (off/1-120 h)
Automatic flush period	30 s (1-1800 s)
Max. flow period	2 min (1 - 1800 s)

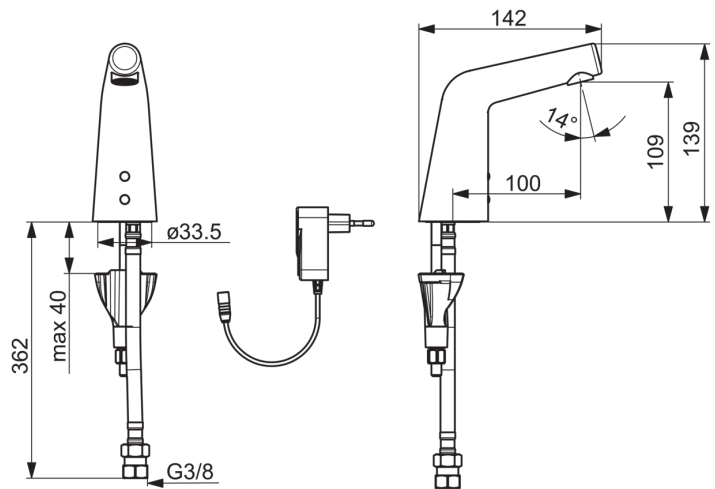
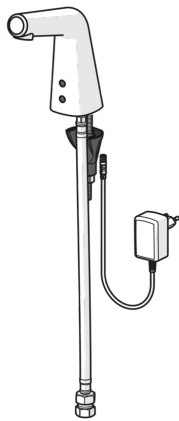
Electronic properties

Electrical Connection	230 / 9 V
ItemBluetoothVersion	4.x

Regulations

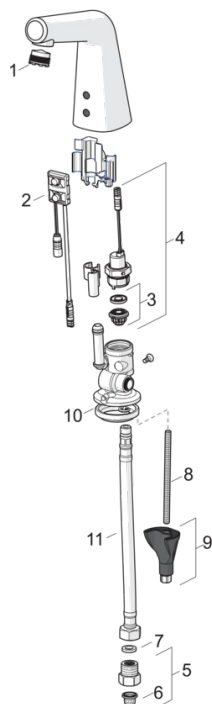
EMC Directive	C E 2014/53/EU
EN standard	EN 15091
Protection class	IP 55 / transformer IP 20





Spare parts

SP51932211



	Name	Code
01	Aerator a klíč, M18.5x1 (5189228334)	59914590
02	Senzor, 6/9/12 V Bluetooth	59914567
03	Upevňovací kroužek pro membránu	59914090
04	Elektromagnetický ventil	59914091
05	Zpětný ventil s filtrem	59914086
06	Čistící filtr	59914085
07	Těsnění, 8x14.3x2	59914087
08	Upevňovací šroub, M8x1, L=130	59914474
09	Upevňovací set	59914475
10	Myčka	59914591
11	Flexibilní hadička, L=375, G3/8-M10x1	59914095
N.I.	Napájecí zdroj, 230/9 V, 550 mA	64490900